
greenworks

Surface Cleaner
5203502



Owner's Manual

TOLL-FREE HELPLINE: 1-888-90WORKS (888.909.6757)

www.greenworkstools.com



Read all safety rules and instructions carefully before operating this tool.
IMPORTANT, Retain this manual for future reference!

SAFETY INSTRUCTIONS

⚠ WARNING

Please read and comply with these original operating instructions prior to the initial operation and store them for later use or subsequent owners.

- Please read the safety instructions of your pressure washer.
- Make sure there are no persons in the immediate vicinity of the cleaning head.
- Turn off the pressure washer when you finish cleaning.
- Maximum water temperature 104 °F (Please read the instructions of your pressure washer).
- Wear eye protection with side shields that are marked to comply with ANSI Z87.1 when operating this equipment.
- After use or before servicing, always disconnect the surface cleaner from the pressure washer spray wand.

SYMBOL

	Do not hold the edge of the surface cleaner when it is on.
	Read the operator's manual. To reduce the risk of injury, user must read and understand operator's manual before using this product.
	Eye protection. Always wear eye protection with side shields marked to comply with ANSI Z87.1, and as necessary a full face shield when operating this product.
	Risk of injection or severe injury. Do not directly spray at persons or animals.
	Risk of injection or severe injury. Keep hands and feet away from the deck while the pressure washer is running.
	Kickback. To reduce the risk of injury from kickback, hold the trigger handle securely with both hands when the machine is on.
	Risk of injection or severe injury. Only use cleaning deck on flat, horizontal surfaces. Never lift cleaning deck from the cleaning surface while operating the pressure washer.

PRODUCT INFORMATION

If any parts are damaged or missing, please call 1-888-90WORKS (888.909.6757) for Greenworks customer service.

PRODUCT SPECIFICATIONS

Connection 1/4 in. Quick Connect Plug Inlet
 Cleaning Width..... 15 in.
 Maximum Pressure Up to 3100 PSI
 Maximum Water Flow..... 2.5 GPM
 Maximum Water Temperature..... 104°F

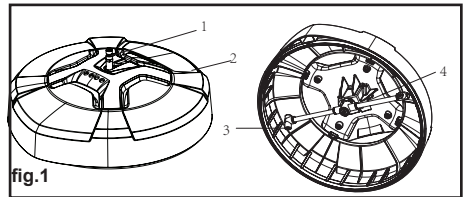
KNOW YOUR SURFACE CLEANER

See fig 1

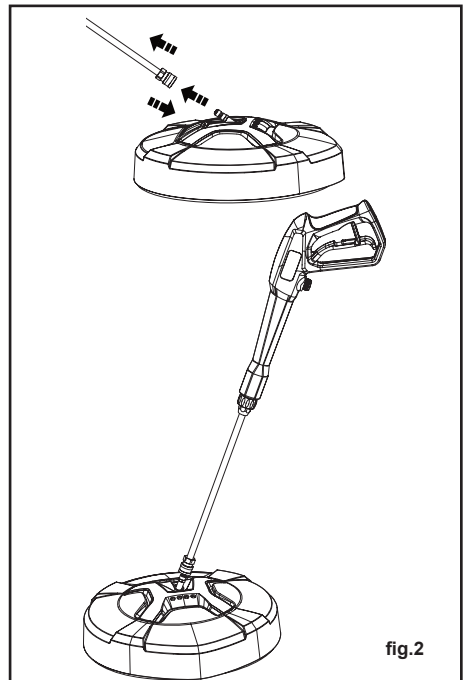
1. 1/4 in. Quick Connection
2. Casing
3. High Pressure Nozzle
4. Rotor Arm

Proper use

This surface cleaner can be used on various materials, including plastic, concrete, tiles, natural stone, and more.



APPLICATION



Cleaning floor surface

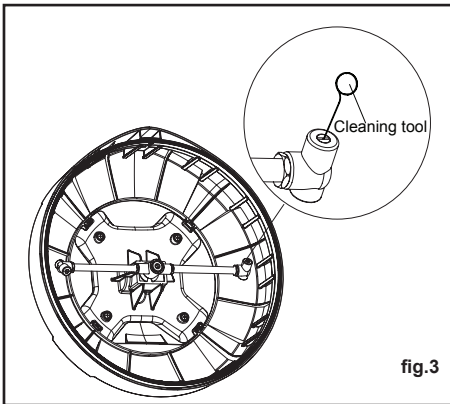
Fasten the surface cleaner to the high pressure 1/4 inch quick connect spray wand. See fig 2

1. Pull back the quick-connect collar
2. Push the surface cleaner into place
3. Push the collar forward.
4. Pull the trigger gun to operate the machine

Tips for cleaning

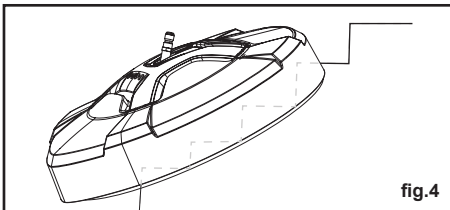
- Outdoor surfaces should be swept before the surface cleaner is used to avoid damaging the high pressure nozzles.
- The surface cleaner is not suited for scouring or scrubbing.
- If striping or swirl marks occur, slow your pace.
- If striping or swirling continues, the surface cleaner nozzle(s) may be clogged. Disconnect surface cleaner from pressure washer spray wand before servicing. Using a straightened paper clip or nozzle cleaning tool (not provided), free any foreign materials clogging or restricting the nozzle. (See Fig.3)

Use a moist cloth and clean surface cleaner after use.



Caution See fig 4

Do not run over free standing corners. DO NOT lift or tilt the surface cleaner from a horizontal surface while connected to the spray gun during operation.



GENERAL INFORMATION

Care

WARRANTY

greenworks



Greenworks hereby warrants this product, to the original purchaser with proof of purchase, for a period of three (3) years against defects in materials, parts or workmanship. Greenworks, at its own discretion will repair or replace any and all parts found to be defective, through normal use, free of charge to the customer. This warranty is valid only for units which have been used for personal use that have not been hired or rented for industrial commercial use, and that have been maintained in accordance with the instructions in the owners' manual supplied with the product from new.

ITEMS NOT COVERED BY WARRANTY:

1. Any part that has become inoperative due to misuse, abuse, neglect, accident, improper maintenance, or alteration.
2. The unit, if it has not been operated and/or maintained in accordance with the owner's manual.
3. Normal wear, except as noted below.
4. Routine maintenance items such as lubricating or sharpening.
5. Normal deterioration of the exterior finish due to use or exposure.

GREENWORKS HELPLINE (1-888-909-6757):

Warranty service is available by calling our toll-free helpline at **1-888-909-6757**.

TRANSPORTATION CHARGES:

Transportation charges for the movement of any power equipment unit or attachment are the responsibility of the purchaser. It is the purchaser's responsibility to pay transportation charges for any part submitted for replacement under this warranty unless such return is requested in writing by **Greenworks**.

USA address:

Greenworks Tools
P.O. Box 1238
Mooresville, NC 28115

Canadian address:

Greenworks Tools Canada Inc.
P.O. Box 93095, Newmarket, Ontario
L3Y 8K3

greenworks

TOLL-FREE HELPLINE: 1-888-909-6757

greenworks

**Nettoyeur de surface
5203502**



Manuel De L'Utilisateur

TOLL-FREE HELPLINE: 1-888-90WORKS (888.909.6757)

www.greenworkstools.com

⚠ Avant d'utiliser le produit, veuillez lire et suivre toutes les consignes de sécurité et les instructions d'utilisation.

INSTRUCTIONS DE SECURITE

⚠ AVERTISSEMENT

Lisez et suivez ces instructions d'utilisation du fabricant avant toute utilisation, conservez-les afin de pouvoir vous y reporter ultérieurement ou les transmettre à un autre utilisateur.

- Lisez les précautions de sécurité du nettoyeur haute pression.
- Assurez-vous que personne ne se trouve près de la tête de nettoyage.
- Éteignez le nettoyeur haute pression une fois le nettoyage terminé.
- La température d'eau maximale est de 104 °F (veuillez lire les instructions de votre nettoyeur à haute pression).
- Portez toujours des lunettes de protection munies d'écrans latéraux et conformes à la norme ANSI Z87.1 lorsque vous utilisez cet appareil.
- Après utilisation ou avant tout entretien, déconnectez le nettoyeur de surface de la lance de pulvérisation du nettoyeur à haute pression.

SYMBOLES

	Ne tenez pas les côtés du nettoyeur de surfaces lorsqu'il est en marche.
	Lire le guide d'utilisation. Afin de réduire les risques de blessure, l'utilisateur doit lire et comprendre le guide d'utilisation avant d'utiliser cet article.
	Lunettes de sécurité. Durant l'utilisation de cet appareil, portez toujours des lunettes de sécurité pourvues d'écrans latéraux et conformes à la norme ANSI Z87.1, ou un masque complet au besoin.
	Risque d'injection ou de blessures graves. N'orientez pas le jet directement vers une personne ou un animal.
	Risque d'injection ou de blessures graves. Gardez vos mains et vos pieds éloignés du dispositif lorsque la laveuse à pression est en marche.
	Recul. Pour réduire le risque de blessures causées par le recul, tenez la poignée de la gâchette fermement à deux mains lorsque la machine est en marche.
	Risque d'injection ou de blessures graves. Utilisez le dispositif de nettoyage sur des surfaces planes et horizontales uniquement. Ne soulevez jamais le dispositif de nettoyage de la surface à nettoyer lorsque la laveuse à pression est en marche.

INFORMATIONS SUR LE PRODUIT

Lorsqu'un composant est endommagé ou manquant, contactez le service client GreenWorks au 1-888-90WORKS (888.909.6757).

SPÉCIFICATIONS DU PRODUIT

ConnexionFiche d'admission à connexion rapide de 1/4 pouce
 Largeur de nettoyage.....15 po
 Pression maximalejusqu'à 3100 PSI
 Débit d'eau maximal.....2.5 GPM
 Température d'eau maximale..... 104°F

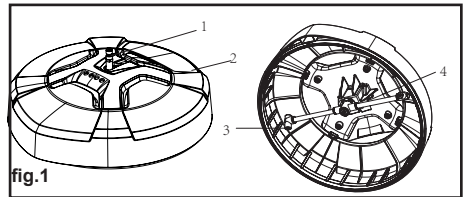
INFORMATIONS SUR LE PRODUIT

Voir la Fig. 1.

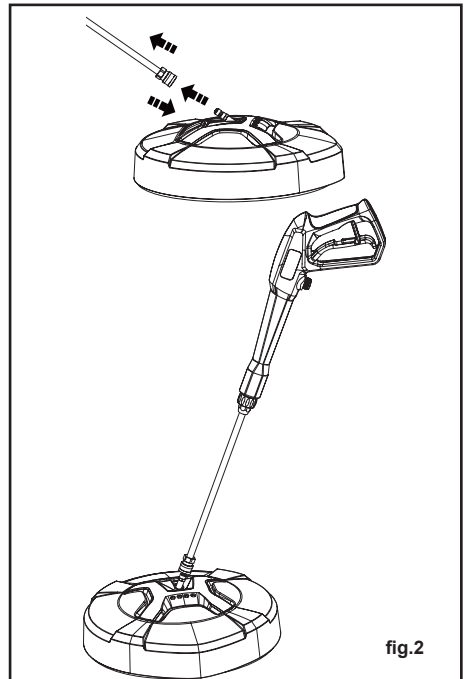
1. Raccordement rapide 1/4"
2. Boîtier
3. Buse à haute pression
4. Bras du rotor

Nettoyage du sol

Fixez la lance de pulvérisation avec connecteur rapide de 1/4 de pouce au nettoyeur de surface.



APPLICATION



Nettoyage de planchers

Fixez le nettoyeur de surfaces à la lance avec coupleur à raccord rapide de 1/4 po à haute pression.

1. Retirez la bague à raccord rapide.
2. Appuyez sur le nettoyeur de surfaces pour le fixer en place.
3. Poussez la bague vers l'avant.
4. Appuyez sur la gâchette pour utiliser l'appareil.

Conseils pour le nettoyage

- Passez le balai sur les surfaces extérieures avant d'utiliser le nettoyeur de surfaces afin d'éviter d'endommager les buses à haute pression.
- Le nettoyeur de surfaces ne convient pas au récurage.
- Si des rayures ou des marques circulaires surviennent, ralentissez.
- Si des rayures ou des marques circulaires surviennent toujours, une ou plusieurs buses du nettoyeur de surfaces pourraient être bouchées. Débranchez le nettoyeur de surfaces de la lance de la laveuse à pression avant d'en effectuer l'entretien. À l'aide d'un trombone déplié ou d'un outil de nettoyage de buse (non inclus), dégagez tout corps étranger qui bouche ou qui obstrue la buse. (Voir la Fig.3)

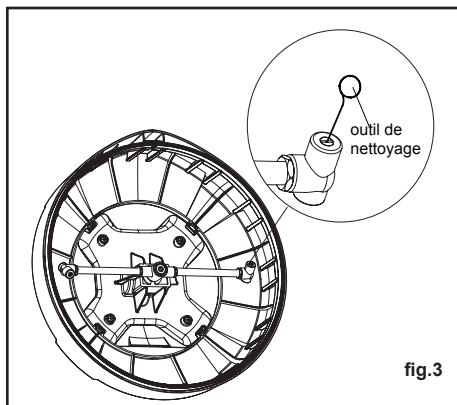


fig.3

Mise en garde (Voir la Fig.4)

Évitez de passer l'appareil sur les coins autoportants. Ne soulevez PAS et n'inclinez PAS le nettoyeur de surfaces d'une surface horizontale lorsqu'il est connecté au pistolet pulvérisateur et que celui-ci est en marche.

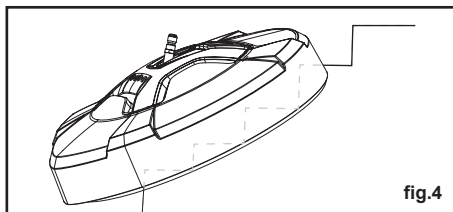


fig.4

INFORMATIONS GENERALES

Entretien

Utilisez un chiffon doux pour nettoyer le nettoyeur de surface après utilisation.

GARANTIE

greenworks



GREENWORKS garantit par la présente ce produit contre tout défaut de matériau, pièce et main d'œuvre pour une période de trois (3) an à compter de la date d'achat, cette garantie est seulement accordée à l'acheteur original possédant une preuve d'achat.

GREENWORKS, à sa seule discrétion, réparera ou remplacera une ou plusieurs pièces défectueuses résultant d'une utilisation normale. Cette opération sera effectuée gratuitement. Cette garantie est uniquement valide pour les unités utilisées à des fins personnelles, n'ayant pas été louées ou prêtées à des fins industrielles/commerciales, et qui ont été entretenues conformément aux instructions du manuel d'utilisation fourni avec le produit neuf.

ÉLÉMENTS NON COUVERTS PAR LA GARANTIE :

1. Tout composant devenu inutilisable en raison d'une utilisation inadéquate, une utilisation commerciale, un abus, une négligence, un accident, un entretien inadéquat, une modification, ou
2. L'unité, lorsque celle-ci n'a pas été utilisée et/ou entretenue selon les instructions de ce mode d'emploi, ou
3. une usure normale, à l'exception des points ci-dessous.
4. Les éléments soumis à des routines de maintenance comme la vidange de l'eau visant à prévenir tout dommage lié au gel/à la glace, comme la pompe et les composants.
5. La détérioration normale du boîtier en raison de l'utilisation et de l'exposition.

HOTLINE D'ASSISTANCE DE GREENWORKS (1-888-90WORKS) :

Le service garantie se tient prêt à répondre à toutes vos demandes, contactez pour cela notre hotline d'assistance au 1-888-909-6757 (1-888-90WORKS), de 9:00 à 17:00 (heure standard).

FRAIS DE TRANSPORT

Les frais de transport liés à l'expédition de tout équipement ou accessoire d'alimentation sont à la charge de l'acheteur. Il est de la responsabilité de l'acheteur de régler les frais de transport de tout composant expédié en vue d'un remplacement sous cette garantie, sauf si un tel retour est demandé de manière écrite par **GREENWORKS**.

Adresse aux États-Unis :

Greenworks Tools
P.O. Box 1238
Mooresville, NC 28115

Adresse au Canada :

Greenworks Tools Canada Inc.
P.O. Box 93095, Newmarket, Ontario
L3Y 8K3

greenworks

LIGNE D'ASSISTANCE SANS FRAIS: 1-888-909-6757

greenworks

Limpiador de superficies
5203502



MANUAL DEL OPERADOR
LÍNEA TELEFÓNICA GRATIS PARA AYUDA: 1-888-90WORKS
(888.909.6757)
www.greenworkstools.com

▲ Antes de hacer funcionar esta herramienta, lea cuidadosamente todas las reglas de seguridad y las instrucciones.

IMPORTANTE , retener información para el futuro : lea atentamente!

INSTRUCCIONES DE SEGURIDAD

⚠ ADVERTENCIA

Lea y respete estas instrucciones originales de funcionamiento antes de iniciar la operación de la máquina y guárdelas para usarlas más adelante o para los siguientes propietarios.

- Por favor, lea las instrucciones de seguridad de su máquina lavadora a presión..
- No debe haber personas en las inmediaciones del cabezal de limpieza.
- Apague la lavadora a presión cuando termine la limpieza.
- Temperatura máxima del agua 104° F / 40° C (por favor, lea las instrucciones de su lavadora a presión)..
- Use protección ocular con protección lateral con la marca de cumplimiento de la norma ANSI Z87.1 cuando use el equipo.
- Después de usarlo o antes de realizar el mantenimiento desconecte siempre el limpiador de superficies de la varilla de rociado de limpieza a presión.

SÍMBOLO

	No sujete el borde del limpiador de superficies cuando esté encendido.
	Lea el manual del operador. Para reducir el riesgo de lesiones, el usuario debe leer y comprender el manual del operador antes de usar este producto.
	Protección para los ojos. Al operar este producto use siempre gafas de seguridad o anteojos de seguridad con cubiertas laterales y si es necesario una careta completa.
	Riesgo de inyección o lesiones severas. No rocíe directamente a las personas o animales.
	Riesgo de inyección o lesiones severas. Mantenga las manos y los pies alejados de la unidad, cuando la esté utilizando.
	Culatazos. Para reducir el riesgo de lesiones por culatazos, cuando la máquina esté encendida sostenga la manija con gatillo seguramente con ambas manos.
	Riesgo de inyección o lesiones severas. La unidad de limpieza sólo debe usarse en superficies planas y horizontales. No levantar la unidad de limpieza de la superficie de limpieza mientras se esté utilizando la limpiadora a presión.

DESCRIPCIÓN DEL APARATO

Si hay piezas dañadas o en falta, por favor llame al 1-888-90WORKS (888.909.6757) para el servicio al cliente Greenworks.

SPÉCIFICATIONS DU PRODUIT

Conexiones 1/4". Enchufe de conexión rápida
 Ancho de cubierta..... 15 in.
 Presión máximaUp to 3100 PSI
 Flujo de agua máximo.....2.5 GPM
 Temperatura máxima del agua..... 104°F

CONOZCA SU LIMPIADOR DE SUPERFICIES

Véase la figura 1

1. conexión rápida de 1/4"
2. Cubierta
3. Boquilla de alta presión
4. Brazo rotor

Uso adecuado

Este limpiador de superficies se puede utilizar en diversos materiales, incluyendo plástico, hormigón, baldosas, piedra natural, y otros.

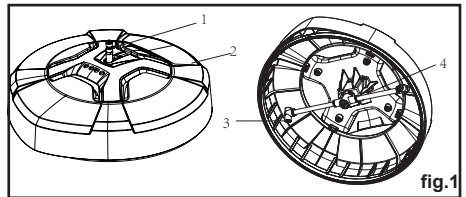


fig.1

SOLICITUD

Limpieza de la superficie del suelo

Ajuste el limpiador de superficies a la varilla de rociado de alta presión con conector rápido de 1/4 de pulgada (0,635 cm). Véase la figura 2

1. Tire hacia atrás de la abrazadera de conexión rápida
2. Coloque el limpiador de superficies en su lugar
3. Empuje la abrazadera hacia delante.
4. Tire de la pistola de gatillo para poner en funcionamiento la máquina

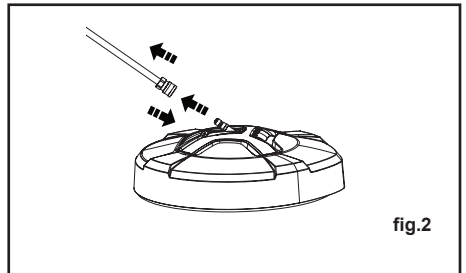
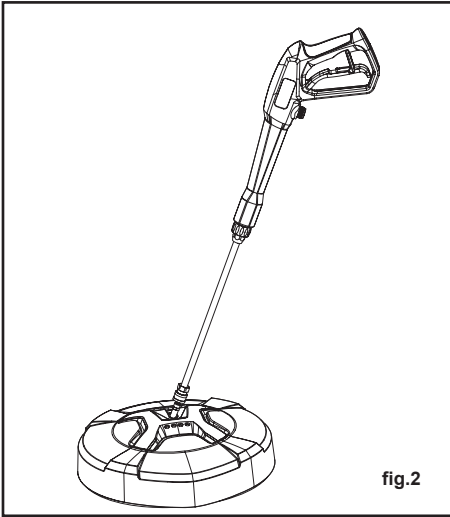
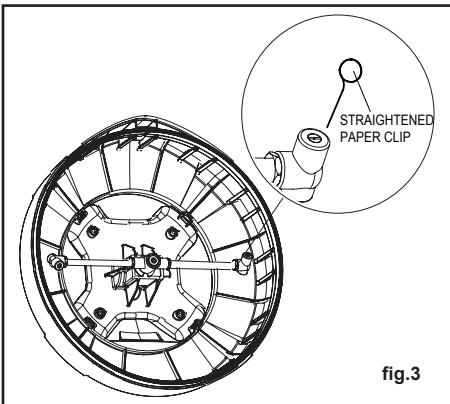


fig.2



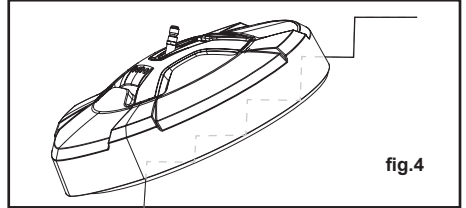
Consejos para la limpieza

- Las superficies exteriores deben barrerse antes de utilizar el limpiador de superficies para evitar dañar las boquillas de alta presión.
- El limpiador de superficies no es adecuado para restregar o cepillar.
- Si aparecen franjas o marcas con forma de espiral avance más lentamente.
- Si sigue habiendo franjas o espirales es posible que las boquillas del limpiador de superficies estén obstruidas. Desconecte el limpiador de superficies de la varilla de rociado de limpieza a presión antes de realizar el mantenimiento. Utilizando un clip estirado o una herramienta para limpiar boquillas (no incluida) libere el material que está obstruyendo o restringiendo la boquilla. (Véase la figura 3)



Cuidado Véase la figura 4

No pase por esquinas sueltas. NO levante o incline el limpiador de superficies desde una superficie horizontal mientras que esté conectado a la pistola de rociado durante el funcionamiento.



INFORMACIÓN GENERAL

Cuidado

Utilice un trapo húmedo y limpie el aparato después de usarlo.

GARANTÍA

greenworks



Por este medio y por un período de tres años GREENWORKS garantiza este producto contra defectos en materiales, piezas o mano de obra al comprador original que cuente con una prueba de compra. GREENWORKS, a su sola discreción reparará o reemplazará, sin costo alguno para el cliente, cualquier pieza que determine como defectuosa, siempre y cuando se haya hecho uso normal de ella. Esta garantía es válida solamente para unidades utilizadas de manera personal y que no hayan sido utilizadas o alquiladas para uso industrial o comercial, y que hayan recibido mantenimiento de acuerdo a las instrucciones que aparecen en el manual del propietario que se suministró con el producto nuevo.

ARTÍCULOS QUE NO CUBRE LA GARANTÍA:

1. Cualquier pieza que se haya vuelto inoperante debido a mal uso, uso comercial, abuso, descuido, accidente, mantenimiento inapropiado o alteración; o
2. La unidad, si no ha sido operada o si no se le ha dado mantenimiento de acuerdo al manual del propietario; o
3. Desgaste normal, excepto según se indica a continuación;
4. Procesos de mantenimiento rutinario tales como drenar el agua para evitar daños por congelamiento a la bomba y los componentes.
5. Deterioro normal del acabado exterior debido al uso y la exposición al entorno.

LÍNEA TELEFÓNICA PARA AYUDA DE GREENWORKS (1-888-909-6757):

Se puede obtener servicio relacionado con la garantía llamando de **1-888-909-6757**.

CARGOS DE TRANSPORTE:

Los cargos de transporte por el traslado de cualquier unidad de equipo eléctrico o accesorios son responsabilidad del comprador. El comprador es responsable de pagar los cargos de transporte de cualquier pieza presentada para reemplazo de acuerdo a esta garantía a menos que GREENWORKS solicite por escrito tal retorno.

Dirección en EE.UU.:

Greenworks Tools
P.O. Box 1238
Mooresville, NC 28115

Dirección en Canadá:

Greenworks Tools Canada Inc.
P.O. Box 93095, Newmarket, Ontario
L3Y 8K3

greenworks

LÍNEA TELEFÓNICA GRATIS PARA AYUDA: 1-888-909-6757

