

# greenworks

Surface Cleaner

SC120



## OPERATOR'S MANUAL


TOLL-FREE HELPLINE: 1-888-90WORKS (888.909.6757)



**WARNING:** It is important to read and understand the instruction manual before you operate this accessory.

## SAFETY INSTRUCTIONS


### WARNING

 Please read and comply with these original operating instructions prior to the initial operation and store them for later use or subsequent owners.

- Please read the safety instructions of your pressure washer.
- Make sure there are no persons in the immediate vicinity of the cleaning head.
- Turn off the pressure washer when you finish cleaning.
- Maximum water temperature 104 °F (Please read the instructions of your pressure washer).
- Wear eye protection with side shields that are marked to comply with ANSI Z87.1 when operating this equipment.
- After use or before servicing, always disconnect the surface cleaner from the pressure washer spray wand.

## SYMBOL

### WARNING

 Do not hold the edge of the surface cleaner when it is on.

## PRODUCT INFORMATION

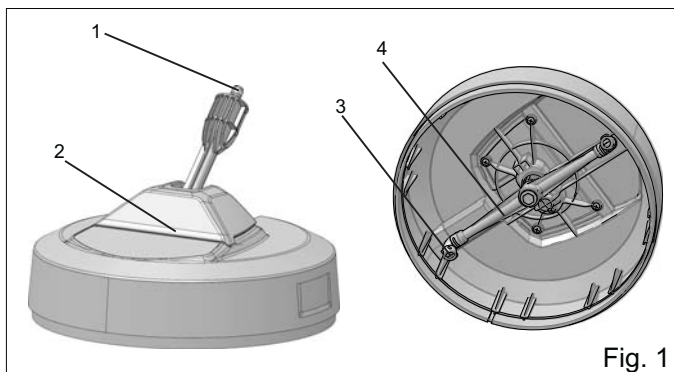
If any parts are damaged or missing, please call 1-888-90WORKS (888.909.6757) for Greenworks customer service.

### PRODUCT SPECIFICATIONS

Connection ..... 1/4 in. Quick Connect Plug Inlet  
Cleaning With..... 12 in.  
Maximum Pressure ..... Up to 2300 PSI  
Maximum Water Flow..... 2.3 GPM  
Maximum Water Temperature..... 104°F

→ See Fig 1

1. 1/4 in. Quick Connection
2. Casing
3. High Pressure Nozzle
4. Rotor Arm



## PROPER USE

This surface cleaner can be used on various materials, including plastic, concrete, tiles, natural stone, and more.

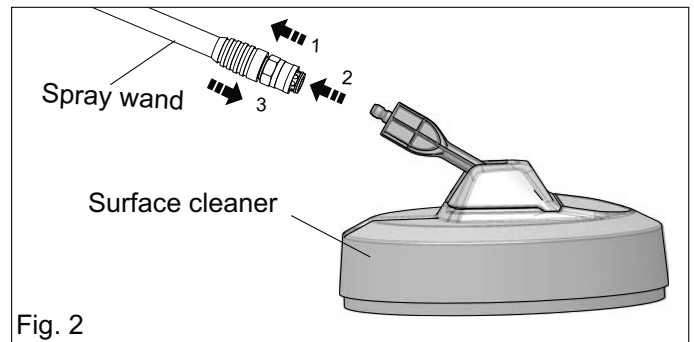
## APPLICATION

### CLEANING FLOOR SURFACE

Fasten the surface cleaner to the high pressure 1/4 inch quick connect spray wand.

→ See Fig 2

1. Pull back the quick-connect collar
2. Push the surface cleaner into place
3. Push the collar forward.
4. Pull the trigger gun to operate the machine



## TIPS FOR CLEANING

- Outdoor surfaces should be swept before the surface cleaner is used to avoid damaging the high pressure nozzles.
- The surface cleaner is not suited for scouring or scrubbing.
- If striping or swirl marks occur, slow your pace. If striping or swirling continues, the surface cleaner nozzle(s) may be clogged. Disconnect surface cleaner from pressure washer spray wand before servicing. Using a straightened paper clip or nozzle cleaning tool (not provided), free any foreign materials clogging or restricting the nozzle.(See Fig.3)

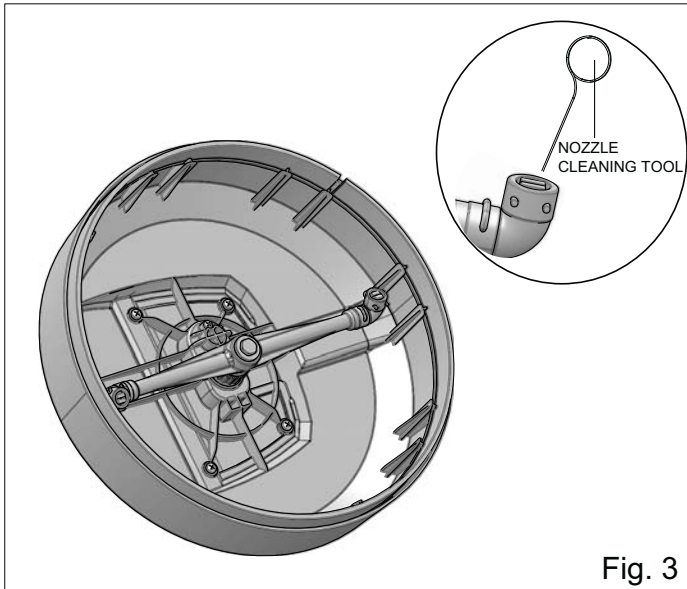


Fig. 3

## CAUTION

- ⚠ WARNING**  
→ See Fig 1

Do not run over free standing corners. DO NOT lift or tilt the surface cleaner from a horizontal surface while connected to the spray gun during operation.

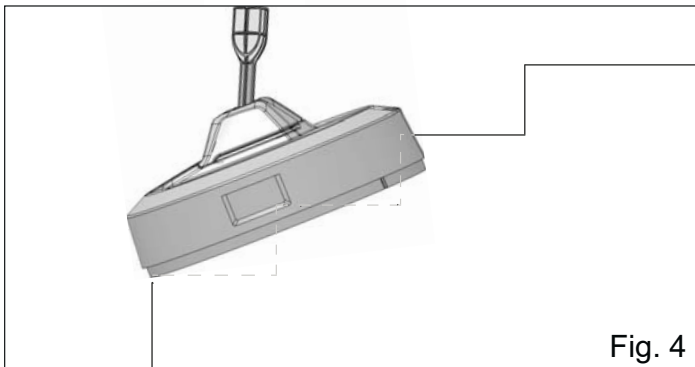




Fig. 4

## GENERAL INFORMATION

### ENVIRONMENTAL PROTECTION

 The packaging material can be recycled. Please do not place the packaging into the ordinary trash for disposal, but arrange for the proper recycling.

 Old appliances contain valuable material that can be recycled. Please arrange for the proper recycling of appliances. Please dispose of your old appliances using the appropriate collection system.

### CARE

Use a moist cloth to clean surface cleaner after use.

# WARRANTY

---

# greenworks



**GREENWORKS** hereby warrants this product, to the original purchaser with proof of purchase, for a period of three (3) years against defects in materials, parts or workmanship.

**GREENWORKS**, at its own discretion will repair or replace any and all parts found to be defective, through normal use, free of charge to the customer. This warranty is valid only for units which have been used for personal use that have not been hired or rented for industrial/commercial use, and that have been maintained in accordance with the instructions in the owners' manual supplied with the product from new.

## **ITEMS NOT COVERED BY WARRANTY:**

1. Any part that has become inoperative due to misuse, commercial use, abuse, neglect, accident, improper maintenance, or alteration; or
2. The unit, if it has not been operated and/or maintained in accordance with the owner's manual; or
3. Normal wear, except as noted below;
4. Routine maintenance items such as draining the water to avoid freezing/ice damage to pump and components.
5. Normal deterioration of the exterior finish due to use or exposure.

## **GREENWORKS HELPLINE (1-888-90WORKS):**

Warranty service is available by calling our toll-free helpline, 9am to 5pm EST. at 1-888-909-6757 (1-888-90WORKS).

## **TRANSPORTATION CHARGES:**

Transportation charges for the movement of any power equipment unit or attachment are the responsibility of the purchaser. It is the purchaser's responsibility to pay transportation charges for any part submitted for replacement under this warranty unless such return is requested in writing by **GREENWORKS**.

## **USA address:**

Greenworks Tools  
P.O. Box 1238  
Mooresville, NC 28115

## **Canadian address:**

Greenworks Tools Canada Inc.  
P.O. Box 93095, Newmarket, Ontario  
L3Y 8K3

**greenworks**

**TOLL-FREE HELPLINE: 1-888-909-6757**

# greenworks

Nettoyeur de surface

SC120



## MANUEL DE L'UTILISATEUR

SERVICE D'ASSISTANCE TÉLÉPHONIQUE GRATUIT : 1-888-90WORKS (888 909 6757)



**AVERTISSEMENT** : Lisez et comprenez le présent manuel avant toute utilisation de cet accessoire.

## INSTRUCTIONS DE SECURITE



### AVERTISSEMENT



Lisez et suivez ces instructions d'utilisation du fabricant avant toute utilisation, conservez-les afin de pouvoir vous y reporter ultérieurement ou les transmettre à un autre utilisateur.

- Lisez les précautions de sécurité du nettoyeur haute pression.
- Assurez-vous que personne ne se trouve près de la tête de nettoyage.
- Éteignez le nettoyeur haute pression une fois le nettoyage terminé.
- La température d'eau maximale est de 104 °F (veuillez lire les instructions de votre nettoyeur à haute pression).
- Portez toujours des lunettes de protection munies d'écrans latéraux et conformes à la norme ANSI Z87.1 lorsque vous utilisez cet appareil.
- Après utilisation ou avant tout entretien, déconnectez le nettoyeur de surface de la lance de pulvérisation du nettoyeur à haute pression.

## SYMBOLE



### AVERTISSEMENT



Ne touchez pas l'embout du nettoyeur de surface lorsque celui-ci est sous tension.

## INFORMATIONS SUR LE PRODUIT

Lorsqu'un composant est endommagé ou manquant, contactez le service client GreenWorks au 1-888-90WORKS (888.909.6757).

### SPÉCIFICATIONS DU PRODUIT

Connexion .....Fiche d'admission à connexion rapide de 1/4 pouce

Largeur de nettoyage.....12 po

Pression maximale .....jusqu'à 2 300 PSI

Débit d'eau maximal.....2,3 GPM

Température d'eau maximale.....104 °F

→ Voir la Fig. 1.

1. Raccordement rapide 1/4"
2. Boîtier
3. Buse à haute pression
4. Bras du rotor

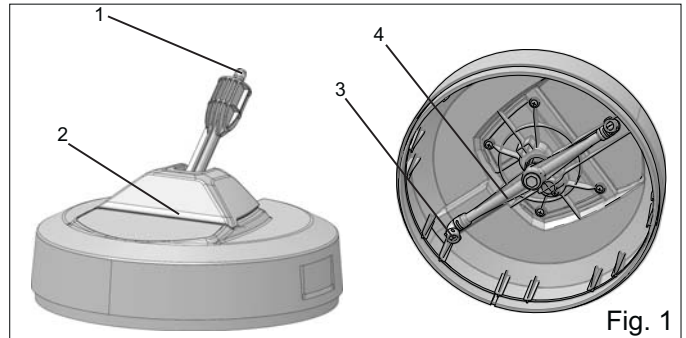


Fig. 1

## UTILISATION ADEQUATE

Ce nettoyeur de surface peut être utilisé sur de nombreux matériaux incluant le plastique, le béton, les tuiles, la pierre et bien plus.

## APPLICATION

### NETTOYAGE DU SOL

Fixez la lance de pulvérisation avec connecteur rapide de 1/4 de pouce au nettoyeur de surface.

→ Voir la Fig. 2.

1. Appuyez sur le collier de connexion rapide
2. Insérez-le sur le nettoyeur de surface.
3. Poussez le collier vers l'avant.
4. Appuyez plusieurs fois sur la gâchette pour démarrer l'unité.

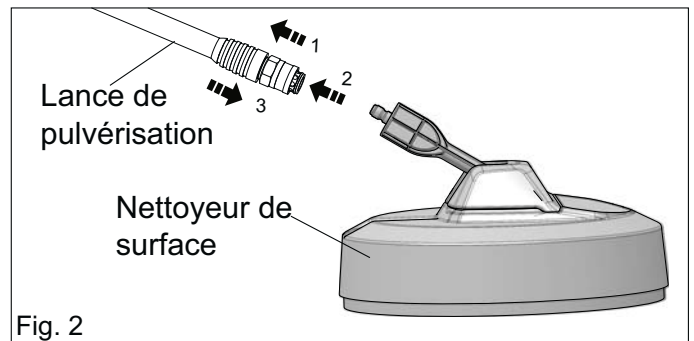


Fig. 2



Fig. 2.1



## QUELQUES CONSEILS SUR LE NETTOYAGE

- Il est nécessaire de balayer les surfaces extérieures avant d'utiliser le nettoyeur de surface, cela permettra de ne pas endommager les buses haute pression.
- Le nettoyeur de surface n'est pas adapté au décapage et au récurage.
- En cas de marque en forme de bandes ou de tourbillon, ralentissez la cadence. Si celles-ci persistent, cela indique qu'une ou plusieurs buses sont bouchées. Déconnectez le nettoyeur de surface de la lance de pulvérisation du nettoyeur à haute pression avant tout nettoyage. En utilisant un trombone ou un outil de nettoyage pour buse (non fourni), délogez les objets étrangers pouvant boucher ou réduisant l'efficacité des buses. (Voir la Fig.3)

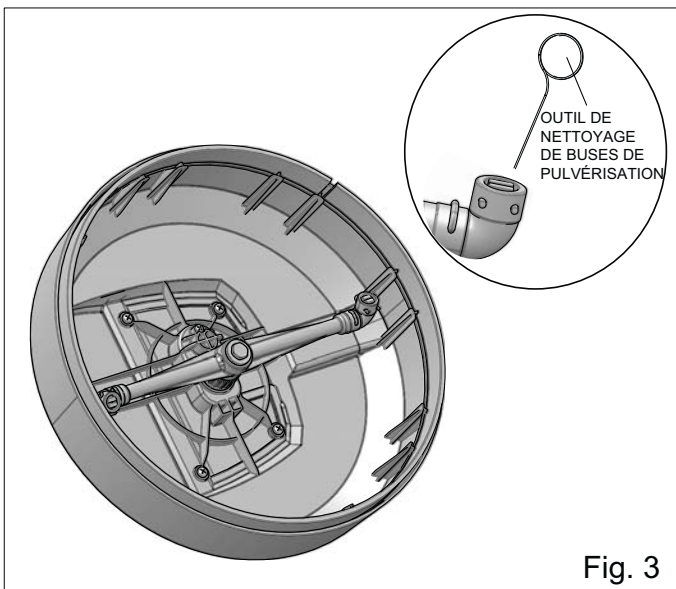


Fig. 3

## ATTENTION



### AVERTISSEMENT

→ Voir la Fig. 2.

Ne déroulez pas le cordon d'alimentation sur un rebord. En cours de fonctionnement, NE levez et ne soulevez PAS le nettoyeur de surface d'une surface horizontale lorsque celui-ci est connecté à la lance de pulvérisation.

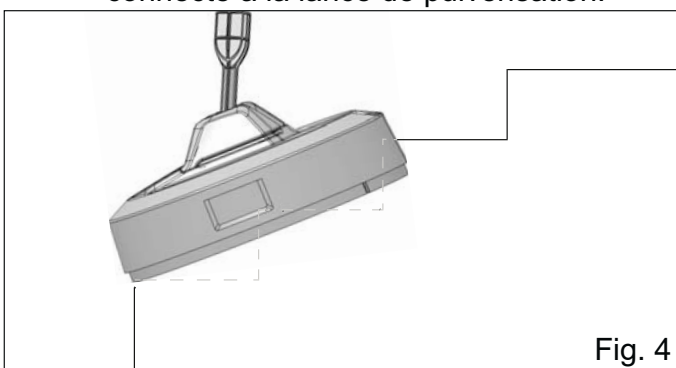


Fig. 4

## INFORMATIONS GÉNÉRALES

### PROTECTION DE L'ENVIRONNEMENT



L'emballage peut être recyclé. Ne jetez pas cet emballage avec vos déchets ménagers, déposez-le plutôt dans un point de collecte et de recyclage approprié.



Les appareils usagés contiennent des matériaux de valeur pouvant être recyclés.

Veillez mettre l'appareil au rebut de manière appropriée. Veuillez déposer l'appareil dans un système de collecte approprié.

### ENTRETIEN

Utilisez un chiffon doux pour nettoyer le nettoyeur de surface après utilisation.



# GARANTIE

---

# greenworks



**GREENWORKS** garantit par la présente ce produit contre tout défaut de matériau, pièce et main d'œuvre pour une période de trois (3) an à compter de la date d'achat, cette garantie est seulement accordée à l'acheteur original possédant une preuve d'achat.

**GREENWORKS**, à sa seule discrétion, réparera ou remplacera une ou plusieurs pièces défectueuses résultant d'une utilisation normale. Cette opération sera effectuée gratuitement. Cette garantie est uniquement valide pour les unités utilisées à des fins personnelles, n'ayant pas été louées ou prêtées à des fins industrielles/commerciales, et qui ont été entretenues conformément aux instructions du manuel d'utilisation fourni avec le produit neuf.

## ÉLÉMENTS NON COUVERTS PAR LA GARANTIE :

1. Tout composant devenu inutilisable en raison d'une utilisation inadéquate, une utilisation commerciale, un abus, une négligence, un accident, un entretien inadéquat, une modification, ou
2. L'unité, lorsque celle-ci n'a pas été utilisée et/ou entretenue selon les instructions de ce mode d'emploi, ou
3. une usure normale, à l'exception des points ci-dessous.
4. Les éléments soumis à des routines de maintenance comme la vidange de l'eau visant à prévenir tout dommage lié au gel/à la glace, comme la pompe et les composants.
5. La détérioration normale du boîtier en raison de l'utilisation et de l'exposition.

## HOTLINE D'ASSISTANCE DE GREENWORKS (1-888-90WORKS) :

Le service garantie se tient prêt à répondre à toutes vos demandes, contactez pour cela notre hotline d'assistance au 1-888-909-6757 (1-888-90WORKS), de 9:00 à 17:00 (heure standard).

## FRAIS DE TRANSPORT

Les frais de transport liés à l'expédition de tout équipement ou accessoire d'alimentation sont à la charge de l'acheteur. Il est de la responsabilité de l'acheteur de régler les frais de transport de tout composant expédié en vue d'un remplacement sous cette garantie, sauf si un tel retour est demandé de manière écrite par **GREENWORKS**.

### Adresse aux États-Unis :

Greenworks Tools  
P.O. Box 1238  
Mooresville, NC 28115

### Adresse au Canada :

Greenworks Tools Canada Inc.  
P.O. Box 93095, Newmarket, Ontario  
L3Y 8K3

**greenworks**

**LIGNE D'ASSISTANCE SANS FRAIS: 1-888-909-6757**

# greenworks

## Limpiador de superficies

### SC120



#### MANUAL DEL OPERADOR

LÍNEA TELEFÓNICA GRATIS PARA AYUDA: 1-888-90WORKS (888.909.6757)



**ADVERTENCIA** : Es importante leer y entender el manual de instrucciones antes de utilizar este accesorio.

## INSTRUCCIONES DE SEGURIDAD



### ADVERTENCIA



Lea y respete estas instrucciones originales de funcionamiento antes de iniciar la operación de la máquina y guárdelas para usarlas más adelante o para los siguientes propietarios.

- Por favor, lea las instrucciones de seguridad de su máquina lavadora a presión.
- No debe haber personas en las inmediaciones del cabezal de limpieza.
- Apague la lavadora a presión cuando termine la limpieza.
- Temperatura máxima del agua 104° F / 40° C (por favor, lea las instrucciones de su lavadora a presión).
- Use protección ocular con protección lateral con la marca de cumplimiento de la norma ANSI Z87.1 cuando use el equipo.
- Después de usarlo o antes de realizar el mantenimiento desconecte siempre el limpiador de superficies de la varilla de rociado de limpieza a presión.

## SIMBOLO



### ADVERTENCIA



No sujete el borde del limpiador de superficies cuando esté encendido.

## DESCRIPCION DEL APARATO

Si hay piezas dañadas o en falta, por favor llame al 1-888-90WORKS (888.909.6757) para el servicio al cliente Greenworks.

### SPÉCIFICATIONS DU PRODUIT

Conexiones.... 1/4". Enchufe de conexión rápida  
Ancho de cubierta..... 12"  
Presión máxima..... hasta 2300 PSI  
Flujo de agua máximo..... 2,3 GPM  
Temperatura máxima del agua..... 104 °F

→ Véase la figura 1

1. conexión rápida de 1/4"
2. Cubierta
3. Boquilla de alta presión
4. Brazo rotor

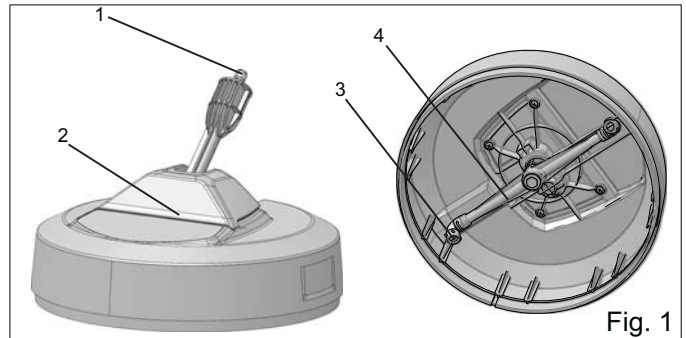


Fig. 1

## USO ADECUADO

Este limpiador de superficies se puede utilizar en diversos materiales, incluyendo plástico, hormigón, baldosas, piedra natural, y otros.

## APPLICATION

### LIMPIEZA DE LA SUPERFICIE DEL SUELO

Ajuste el limpiador de superficies a la varilla de rociado de alta presión con conector rápido de 1/4 de pulgada (0,635 cm).

→ Véase la figura 2.

1. Tire hacia atrás de la abrazadera de conexión rápida
2. Coloque el limpiador de superficies en su lugar
3. Empuje la abrazadera hacia delante.
4. Tire de la pistola de gatillo para poner en funcionamiento la máquina.

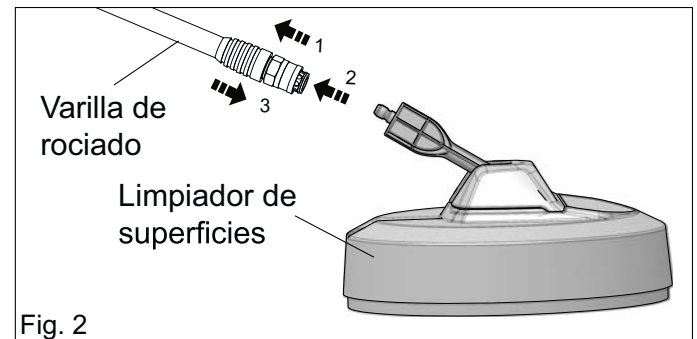


Fig. 2

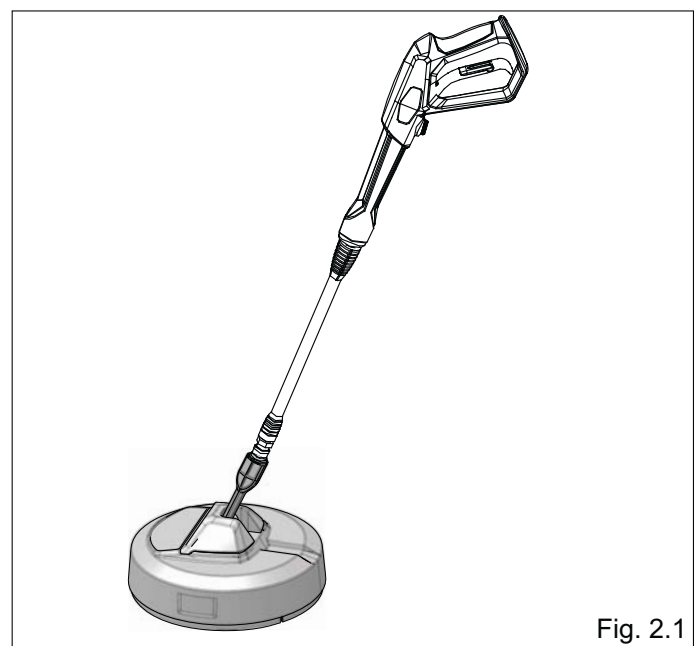
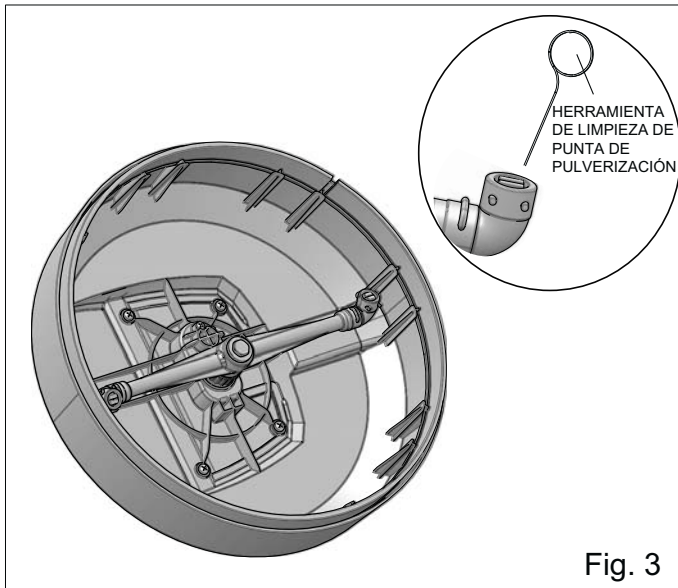


Fig. 2.1

## CONSEJOS PARA LA LIMPIEZA

- Las superficies exteriores deben barrerse antes de utilizar el limpiador de superficies para evitar dañar las boquillas de alta presión.
- El limpiador de superficies no es adecuado para restregar o cepillar.
- Si aparecen franjas o marcas con forma de espiral avance más lentamente. Si sigue habiendo franjas o espirales es posible que las boquillas del limpiador de superficies estén obstruidas. Desconecte el limpiador de superficies de la varilla de rociado de limpieza a presión antes de realizar el mantenimiento. Utilizando un clip estirado o una herramienta para limpiar boquillas (no incluida) libere el material que está obstruyendo o restringiendo la boquilla. (Véase la figura 3)



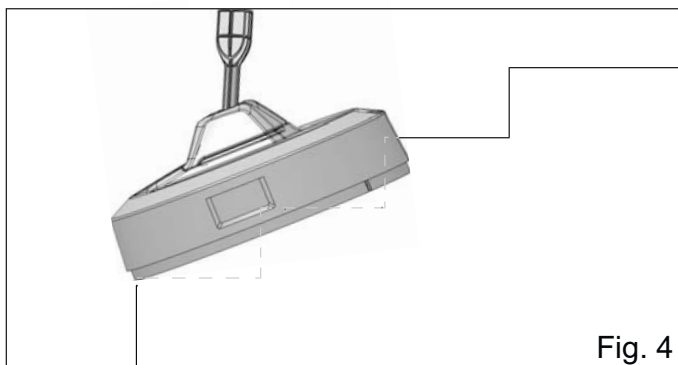
## CUIDADO



### PRECAUCIÓN

→ Véase la figura 4

No pase por esquinas sueltas. NO levante o incline el limpiador de superficies desde una superficie horizontal mientras que esté conectado a la pistola de rociado durante el funcionamiento.



## INFORMACION GENERAL

### PROTECCION DEL MEDIO AMBIENTE



El material de embalaje puede reciclarse. No coloque el embalaje en la basura ordinaria, colóquela en un lugar adecuado para su reciclaje.



Los aparatos viejos contienen material valioso que puede reciclarse. Por favor, realice el reciclado adecuado de los aparatos. Deshágase de sus viejos aparatos utilizando el sistema de recogida adecuado.

### CUIDADO

Utilice un trapo húmedo y limpie el aparato después de usarlo.

# GARANTÍA

---

# greenworks



Por este medio y por un período de 3 años **GREENWORKS** garantiza este producto contra defectos en materiales, piezas o mano de obra al comprador original que cuente con una prueba de compra. **GREENWORKS**, a su sola discreción reparará o reemplazará, sin costo alguno para el cliente, cualquier pieza que determine como defectuosa, siempre y cuando se haya hecho uso normal de ella. Esta garantía es válida solamente para unidades utilizadas de manera personal y que no hayan sido utilizadas o alquiladas para uso industrial o comercial, y que hayan recibido mantenimiento de acuerdo a las instrucciones que aparecen en el manual del propietario que se suministró con el producto nuevo.

#### **ARTÍCULOS QUE NO CUBRE LA GARANTÍA:**

1. Cualquier pieza que se haya vuelto inoperante debido a mal uso, uso comercial, abuso, descuido, accidente, mantenimiento inapropiado o alteración; o
2. La unidad, si no ha sido operada o si no se le ha dado mantenimiento de acuerdo al manual del propietario; o
3. Desgaste normal, excepto según se indica a continuación;
4. Procesos de mantenimiento rutinario tales como drenar el agua para evitar daños por congelamiento a la bomba y los componentes.
5. Deterioro normal del acabado exterior debido al uso y la exposición al entorno.

#### **LÍNEA TELEFÓNICA PARA AYUDA DE GREENWORKS (1-888- 90WORKS):**

Se puede obtener servicio relacionado con la garantía llamando de lunes a viernes entre las 9 a.m. y las 5 p.m. el 1-888-909-6757 (1-888-90WORKS) .

#### **CARGOS DE TRANSPORTE:**

Los cargos de transporte por el traslado de cualquier unidad de equipo eléctrico o accesorios son responsabilidad del comprador. El comprador es responsable de pagar los cargos de transporte de cualquier pieza presentada para reemplazo de acuerdo a esta garantía a menos que **GREENWORKS** solicite por escrito tal retorno.

#### **Dirección en EE.UU.:**

Greenworks Tools  
P.O. Box 1238  
 Mooresville, NC 28115

#### **Dirección en Canadá:**

Greenworks Tools Canada Inc.  
P.O. Box 93095, Newmarket, Ontario  
L3Y 8K3

**greenworks**

**LÍNEA TELEFÓNICA GRATIS PARA AYUDA: 1-888-909-6757**



