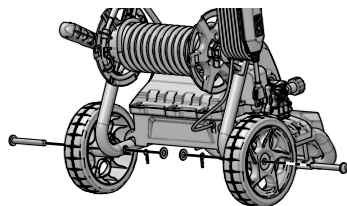


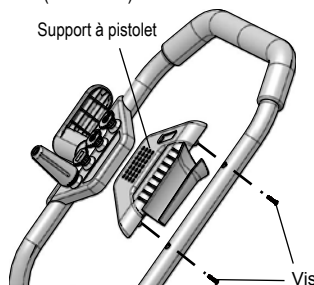
### Assemblage des roues

- Insérez l'essieu dans la roue et dans le cadre.
- Faites glisser la rondelle sur l'axe en la passant par le trou de la goupille.
- Insérez la goupille dans le trou pour fixer fermement la roue.



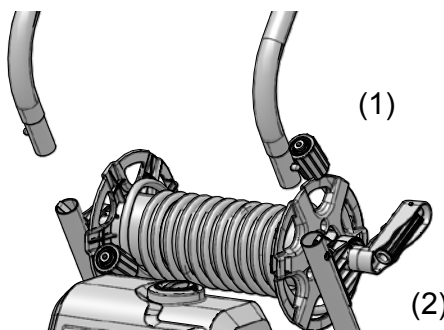
### Assemblage du support à pistolet

- Alignez les manchons filetés du support à pistolet sur les trous de la poignée supérieure de l'appareil, et appuyez pour insérer les manchons dans les trous.
- Serrez les vis et serrez-les fermement à l'aide d'un tournevis cruciforme (non inclus).



### Assemblage de la poignée supérieure

- Appuyez sur les boutons-poussoirs situés de chaque côté de l'ensemble de la poignée supérieure (1) et maintenez-les enfoncés tandis que vous glissez la poignée dans le cadre (2).



**AVERTISSEMENT :** Ce guide de démarrage rapide ne remplace pas le guide d'utilisation. Afin de réduire les risques de blessure ou de décès, l'utilisateur doit lire et comprendre le guide d'utilisation avant d'utiliser cet article.

# greenworks

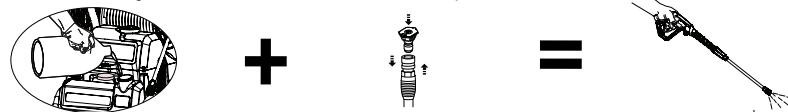
2000 PSI / 1.2 GPM

## NETTOYEUR PRESSIION ÉLECTRIQUE

### GPW 2000

#### UTILISATION D'UN DÉTERGENT

- Remplissez le réservoir de détergent.
- Installez l'embout noir pour savon.
- Serrez la gâchette et attendez environ une minute que le savon s'écoule.

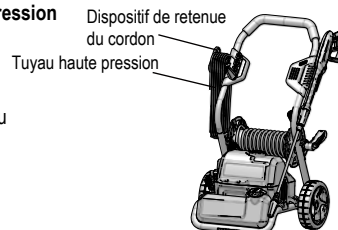


EMBOUT DE PULVÉRISATION	APPLICATION
<p><b>25°</b></p>	<p><b>Vert – Embout en angle étroit (25°)</b></p> <ul style="list-style-type: none"> <li>■ La pointe verte de la lèveuse à pression offre une grande polyvalence avec son embout à angle de 25 degrés. Cet embout est souvent appelé embout de nettoyage, car il fournit une pression adéquate pour éliminer la saleté des surfaces, mais il est conçu pour éviter d'endommager de nombreuses surfaces. Cet embout de lèveuse à pression est conçu pour «racler» les feuilles ou les débris à l'aide de son grand angle. Il est polyvalent en raison de sa vaste zone de nettoyage et de sa forte pression.</li> </ul>
<p><b>40°</b></p>	<p><b>Blanc – Embout à grand angle (40°)</b></p> <ul style="list-style-type: none"> <li>■ L'embout blanc de 40 degrés, appelé embout « en éventail », offre la plus grande zone de nettoyage avec une pression relativement basse. Cet embout de lèveuse à pression convient mieux aux nettoyages légers ou délicats. Il est recommandé pour le nettoyage léger sur les terrasses en bois et d'autres surfaces douces ou délicates.</li> </ul>
<p><b>SOAP</b></p>	<p><b>Embout de pulvérisation pour le savon</b></p> <ul style="list-style-type: none"> <li>■ L'embout de pulvérisation noir sert à appliquer du savon. Le savon est appliqué à volume élevé et à basse pression pour un rendement optimal. Le savon ne peut pas être appliqué sous haute pression à l'aide de cet appareil.</li> </ul>
<p><b>TURBO</b></p>	<p><b>Embout à buse turbo</b></p> <ul style="list-style-type: none"> <li>■ Cette buse pivote dans un mouvement circulaire de 0 à 15 degrés qui permet de décomposer les saletés et les résidus tenaces. Le jet peut couvrir une surface de 10,16 à 20,32 cm de large, selon la distance entre l'embout et la surface à nettoyer.</li> </ul>

### Rangement du tuyau à haute pression

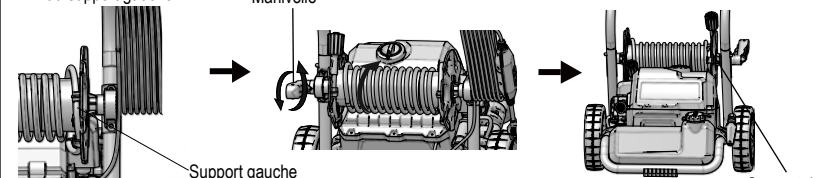
Option (1):

- Enroulez le tuyau à haute pression et accrochez le tuyau au bras du cordon.



Option (2):

- Fixez l'une des extrémités du tuyau à haute pression au support gauche.
- Tournez la manivelle dans le sens des aiguilles d'une montre.
- Une fois le tuyau entièrement roulé, fixez l'autre extrémité du tuyau au support droit.



**REMARQUE :** Enlevez complètement le tuyau de la bobine avant de l'utiliser.

## Installation

- Raccordez le tuyau d'arrosage à la prise d'eau de la lèveuse à pression.
- Fixez le pistolet de la lèveuse à pression à la lance.
- Installez l'embout désiré.
- Retirez l'une des extrémités du tuyau de son support.
  - Retirez complètement le tuyau à haute pression du dévidoir, puis retirez l'autre extrémité du tuyau du support.
- Insérez le tuyau à haute pression dans la poignée à gâchette.
- Raccordez le tuyau à haute pression au raccord de la sortie d'eau.
- Ouvrez l'alimentation en eau à la sortie.
- Laissez couler l'eau pendant 120 secondes alors que le moteur est en position OFF (arrêt). Cela permet d'évacuer l'air du réservoir et des conduites.
- Branchez le cordon d'alimentation sur une prise murale. Il n'est pas recommandé d'utiliser une rallonge.
- Allumez la lèveuse à pression.

**IMPORTANT :** Veillez à ce que la sortie d'eau soit ouverte avant d'allumer la lèveuse à pression afin d'éviter d'endommager la pompe.

### REMARQUE :

**INTERRUPTEUR AUTOMATIQUE :** cette lèveuse à pression est équipée d'une fonction de démarrage et d'arrêt automatique. Utilisation : placez l'interrupteur à la position « I/ON » (marche). La pompe se pressurisera et s'éteindra immédiatement. Une fois la gâchette du pistolet enfoncée, l'appareil se met en marche. L'appareil s'éteint et passe en mode veille lorsque la gâchette est relâchée.

Il vous manque des pièces ou des accessoires? Vous souhaitez joindre un centre de services?

**Ne retournez pas en magasin**  
**Composez le : 1-888-909-6757**  
[www.GreenWorksTools.com](http://www.GreenWorksTools.com)

