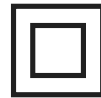


---

# greenworks

## Tondeuse électrique de 21 po 25112



### Guide d'utilisation

**LIGNE D'ASSISTANCE SANS FRAIS : 1-888-90WORKS (888.909.6757)**

[www.GreenWorksTools.com](http://www.GreenWorksTools.com)



Avant d'utiliser le produit, veuillez lire et suivre toutes les consignes de sécurité et les instructions d'utilisation.

# MATIÈRES

---

Matières .....	2
Fiche technique .....	2
Règles de sécurité .....	3-7
Symboles .....	8-9
Caractéristiques.....	10
Assemblage .....	11-15
Utilisation .....	16-21
Entretien .....	22-23
Dépannage .....	24
Garantie .....	25
Vue éclatée .....	26
Liste des pièces .....	27-28

## FICHE TECHNIQUE

---

### TONDEUSE ÉLECTRIQUE DE 21 PO.

Moteur .....	120 V AC, 60 Hz, 13 A
Temps de charge .....	3600±180 tr/min
Réglage de hauteur .....	1 3/4 y 3 3/4 po (4,5 -9,5 cm)
Fonctions.....	3 en 1 : déchiquetage, éjection latérale ou sac arrière
Poids .....	55 lbs (24,8 kg)



# RÈGLES DE SÉCURITÉ

---

## CONSIGNES GÉNÉRALES D'UTILISATION

- Lisez attentivement toutes les instructions inscrites sur la tondeuse et dans le guide d'utilisation avant d'assembler et d'utiliser la tondeuse. Conservez le présent guide en lieu sûr pour pouvoir le consulter au besoin.
- Familiarisez-vous avec toutes les commandes de l'appareil et la façon correcte de l'utiliser, de l'arrêter et de désactiver les commandes en cas d'urgence.
- Ne permettez pas à des enfants de moins de 14 ans d'utiliser la tondeuse. Les enfants de 14 ans et plus qui utilisent la tondeuse doivent être formés et supervisés par un parent et doivent avoir lu et compris les instructions d'utilisation et les consignes de sécurité contenues dans le présent guide.
- Ne laissez pas une personne utiliser la tondeuse sans qu'elle ait lu et compris les instructions.
- Pour éviter tout contact avec les lames ou les blessures causées par des objets projetés, demeurez dans la zone de l'utilisateur, derrière les lames, et tenez les enfants et toute autre personne à une distance d'au moins 50 pi (15 m) lorsque la tondeuse fonctionne. Si une personne entre dans la zone de travail, arrêtez la tondeuse immédiatement.
- Examinez soigneusement la zone où vous allez utiliser la tondeuse. Enlevez les pierres, les morceaux de bois et de fil métallique, les os, les jouets et tout autre objet sur lesquels vous pourriez trébucher ou qui pourraient être projetés par la tondeuse. Les objets projetés peuvent causer de graves blessures.
- Planifiez votre trajet de coupe de façon à éviter que le gazon coupé soit éjecté vers la rue, le trottoir, les personnes, etc. Évitez d'éjecter le gazon coupé vers un mur ou un objet afin que le gazon ne ricoche pas vers vous.
- Portez toujours des lunettes protectrices pour vous protéger les yeux pendant l'utilisation, la réparation ou l'entretien de la tondeuse. Les objets projetés qui ricochent peuvent causer de graves blessures aux yeux.
- Portez toujours un masque facial ou antipoussière quand vous utilisez la tondeuse dans un milieu poussiéreux.
- Portez des vêtements appropriés. Ne portez pas de vêtements amples ou de bijoux qui pourraient se prendre dans les pièces mobiles de la tondeuse. Le port de gants protecteurs et de chaussures de sécurité est également recommandé.
- Les circuits ou les prises de courant qui serviront pour recharger la batterie de la tondeuse doivent être dotés d'un disjoncteur de fuite de terre.
- Pour réduire le risque de choc électrique, n'utilisez que des rallonges homologuées CSA/ cUL approuvées pour utilisation à l'extérieur, par exemple de type SW-A, SOW-A, STW-A, STOW-A, SJW-A, SJOW-A, SJTW-A ou SJTOW-A.
- Rallonges – Quand vous utilisez une rallonge, assurez-vous qu'elle est en bon état et que le calibre des fils convient à l'intensité du courant consommé par la tondeuse. La rallonge doit également être polarisée (une des broches doit être plus large que l'autre). Il est recommandé d'utiliser une rallonge de 100 pi (30,5 m) de calibre 14 AWG. Il est également acceptable d'utiliser une rallonge de 50 pi (15,3 m) de calibre 16 AWG ou une rallonge de 150 pi (45,7 m) de calibre 12 AWG. Si la rallonge est trop longue ou que le calibre est insuffisant, il y aura une chute de tension, ce qui entraînera une perte de puissance et fera surchauffer le moteur.
- Pour réduire le risque de choc électrique, cette tondeuse est munie d'une fiche polarisée (une broche est plus large que l'autre) qui ne peut être branchée que dans une rallonge assortie. La fiche de la tondeuse ne peut être branchée que dans une rallonge assortie. S'il est impossible

# RÈGLES DE SÉCURITÉ

---

d'enfoncer complètement la fiche dans la rallonge, inversez-la et essayez de nouveau. S'il est toujours impossible de l'enfoncer complètement, procurez-vous une rallonge polarisée adéquate. La rallonge polarisée ne peut être branchée que dans une prise murale polarisée. La fiche de la rallonge polarisée ne peut être branchée que dans une prise polarisée assortie. S'il est impossible d'enfoncer complètement la fiche dans la prise, inversez-la et essayez de nouveau. S'il est toujours impossible de l'enfoncer complètement, communiquez avec un électricien pour faire installer une prise murale polarisée assortie. Ne modifiez jamais la prise de la tondeuse, la fiche de la rallonge ou la prise de la rallonge.

- Circuit électrique domestique - La tondeuse doit être utilisée sur un circuit de 15 A. Si vous éprouvez des difficultés à faire démarrer la tondeuse à l'aide d'un disjoncteur ou fusible standard de 15 A, appelez la ligne d'assistance téléphonique sans frais au 1-888-909-6757. N'utilisez pas un disjoncteur ou un fusible dont l'ampérage est plus élevé avant d'avoir consulté votre société de services publics.
- Évitez l'emploi abusif du cordon. N'utilisez jamais le cordon pour tirer sur la tondeuse ou pour la débrancher de la prise de courant. Tenez le cordon à l'écart de la chaleur, de l'huile et des arêtes vives.
- De nombreuses blessures sont causées par le passage de la tondeuse sur un pied de l'utilisateur qui a fait une chute après avoir glissé ou trébuché. Quand vous utilisez l'appareil, ne travaillez pas pieds nus et ne portez pas de sandales ou des chaussures légères (en toile, par exemple). Si vous tombez, ne retenez pas la tondeuse. Lâchez immédiatement le guidon.
- Ne tirez jamais la tondeuse vers vous quand vous marchez. Si vous devez reculer pour éloigner la tondeuse d'un mur ou d'un obstacle, regardez d'abord derrière vous pour éviter de tomber, puis faites ce qui suit :
  - Éloignez-vous de la tondeuse en allongeant complètement les bras.
  - Assurez-vous d'être bien en équilibre.
  - Faites reculer la tondeuse lentement;
  - Répétez ces étapes au besoin.
- N'utilisez la tondeuse que pour le travail pour lequel elle est conçue. Ne forcez pas la tondeuse.
- N'utilisez pas la tondeuse si vous êtes sous l'influence d'alcool, de médicaments ou de drogues.
- Soyez vigilant. Portez attention à ce que vous faites. Faites preuve de bon jugement et n'utilisez pas la tondeuse si vous êtes fatigué.
- Ne vous mettez pas les mains ou les pieds près des pièces mobiles ou sur la surface de coupe, car les lames pourraient vous les couper.
- N'essayez pas de régler la roues ou la hauteur de coupe pendant que le moteur tourne.
- Évitez les environnements dangereux. N'utilisez pas la tondeuse sous la pluie, ou sur une pelouse humide ou mouillée.
- Utilisez la tondeuse uniquement à la lumière du jour ou sous un bon éclairage artificiel. Ne travaillez jamais à la hâte avec une tondeuse.
- Arrêtez les lames de tourner quand vous traversez une entrée, un trottoir ou une route en gravier.
- Si la tondeuse se met à vibrer de façon anormale, arrêtez le moteur et trouvez immédiatement la cause de la vibration. En général, la vibration est un signe annonciateur d'un problème.
- Fermez le moteur et attendez que les lames soient complètement arrêtées avant de retirer le sac à herbe ou de débloquer la bouche d'évacuation. Les lames rotatives continueront de tourner

# RÈGLES DE SÉCURITÉ

---

pendant quelques secondes après l'arrêt du moteur. N'approchez aucune partie du corps de la zone des lames tant que vous n'êtes pas certain si elles sont complètement arrêtées.

- N'utilisez jamais la tondeuse si elle n'est pas dotée de l'écran arrière, du couvercle de la bouche d'évacuation, du sac arrière, de la commande de la lame/du moteur ou de tout autre dispositif de sûreté en bon état de marché. N'utilisez jamais la tondeuse lorsque les dispositifs de sûreté sont endommagés. Pour éviter les risques de blessure, n'utilisez pas la tondeuse si ses dispositifs de sûreté sont endommagés.

## UTILISATION DANS UNE PENTE

Les pentes sont souvent à l'origine des accidents survenus après que l'utilisateur ait glissé ou soit tombé; ce genre d'accident peut entraîner des blessures graves. Soyez beaucoup plus prudent lorsque vous utilisez la tondeuse dans une pente. Si vous vous sentez mal à l'aise sur la pente, n'utilisez pas la tondeuse. Par mesure de sécurité, servez-vous de l'indicateur de pente inclus dans ce guide afin de mesurer la pente avant de tondre une zone en pente ou vallonnée. Si la pente est de plus de 15°, ne tondez pas le gazon à cet endroit.

- Tondez en vous déplaçant en travers de la pente, jamais de haut en bas ni de bas en haut. Soyez extrêmement prudent lorsque vous changez de direction dans une pente.
- Soyez attentif à la présence de trous, de pierres, d'objets cachés ou de bosses qui pourraient vous faire glisser ou trébucher. Les herbes hautes peuvent cacher les obstacles. Enlevez tous les objets tels que les pierres, les branches, etc., qui pourraient vous faire trébucher ou être éjectés par la lame.
- Maintenez toujours votre équilibre. Si vous glissez et tombez, vous pourriez vous blesser gravement. Si vous avez le sentiment de perdre l'équilibre, relâchez immédiatement le levier de commande du moteur/de la lame; la lame cessera de tourner en trois secondes.
- Ne tondez pas près d'un dénivellement prononcé, d'un fossé ou du rebord d'un talus; vous pourriez perdre pied ou perdre l'équilibre.
- Ne tondez pas dans une pente inclinée à plus de 15°, tel qu'il est montré sur l'indicateur de pente.
- Ne tondez pas du gazon mouillé. Vous seriez en équilibre instable et pourriez glisser.

## SÉCURITÉ DES ENFANTS

- Des accidents tragiques peuvent survenir si l'utilisateur n'est pas conscient de la présence d'enfants à proximité. Tenez les enfants à distance de la zone de coupe, et sous la surveillance attentive d'un adulte. Soyez vigilant. Fermez le moteur de la tondeuse si un enfant ou une autre personne entre dans la zone de coupe. Au moment et avant de faire reculer la tondeuse, regardez tout autour de vous pour être certain qu'il n'y a pas de petits enfants à proximité. Soyez extrêmement prudent lorsque vous approchez de tournants sans visibilité, de portes, d'arbustes, d'arbres ou d'autres objets qui pourraient vous empêcher de voir un enfant courant dans la trajectoire de la tondeuse.
- Ne permettez pas à des enfants de moins de 14 ans d'utiliser la tondeuse. Les enfants de 14 ans et plus qui utilisent la tondeuse doivent être formés et supervisés par un parent et doivent avoir lu et compris les instructions d'utilisation et les consignes de sécurité contenues dans le présent guide.

## ENTRETIEN

- Pour l'entretien de la tondeuse, utilisez uniquement les pièces de rechange de la liste présentée dans le guide. L'utilisation de pièces non conformes aux caractéristiques d'origine de la

# RÈGLES DE SÉCURITÉ

---

tondeuse peut nuire au rendement de l'appareil et compromettre la sécurité des utilisateurs.

- Avant de nettoyer, réparer ou vérifier la tondeuse, assurez-vous que les lames et toutes les pièces mobiles sont immobilisées. Pour prévenir les mises en marche accidentelles, débranchez le cordon d'alimentation lorsque la tondeuse ne sert pas.
- Suivez les instructions pour la lubrification et le remplacement des accessoires.
- Inspectez régulièrement le cordon d'alimentation de la tondeuse et la rallonge, et remplacez-les immédiatement s'ils sont endommagés. Confiez la réparation du cordon d'alimentation à un électricien qualifié.
- Gardez le guidon propre et sec, et exempt de graisse ou d'huile.
- Pour prévenir les risques d'incendie, ne laissez pas de feuilles, d'herbe ou de débris s'accumuler dans le moteur.
- Vérifiez régulièrement si les écrous de montage des lames et du moteur sont bien serrés. Vérifiez si les lames présentent des dommages (par exemple, si elles sont courbées, fendues ou usées).
- Pour obtenir un rendement maximum et sécuritaire de votre tondeuse, entretenez-la avec soin. Gardez-en les lames toujours propres et bien affûtées. Les lames de la tondeuse sont tranchantes et peuvent vous couper. Au moment de l'entretien, enveloppez les lames ou portez des gants, et soyez extrêmement prudent.
- Gardez tous les écrous, boulons et vis bien serrés pour vous assurer que la tondeuse est dans un état de marche sécuritaire.
- N'éliminez pas les dispositifs de sûreté de la tondeuse. Vérifiez régulièrement s'ils fonctionnent bien.
- Si la tondeuse frappe un objet, arrêtez le moteur et retirez la clé de sûreté. Vérifiez bien si la tondeuse est endommagée et, s'il y a lieu, réparez les pièces endommagées avant d'utiliser de nouveau la tondeuse.
- Les composantes du sac arrière, le couvercle de la bouche d'évacuation et l'écran arrière peuvent s'user et être endommagées, des pièces mobiles pourraient être exposées et des objets pourraient être projetés par la tondeuse. Par mesure de sécurité, vérifiez souvent les composantes et remplacez immédiatement toute pièce qui semble usée, fendue ou brisée. Utilisez uniquement les pièces d'origine, tel qu'indiqué dans le présent guide.
- Quand la tondeuse ne sert pas, rangez-la à l'intérieur, dans un endroit sec et verrouillé et (ou) hors de la portée des enfants.

## TONDEUSE À ISOLATION DOUBLE

La double isolation élimine la nécessité d'utiliser un cordon à trois broches avec mise à la terre et un système électrique mis à la terre. Dès qu'il y a du courant électrique dans la tondeuse, deux couches d'isolation complètes protègent l'utilisateur. Toutes les pièces de métal exposées sont isolées des composantes métalliques internes à l'aide d'isolation protectrice.

---

### IMPORTANT

puisque l'entretien d'une tondeuse à double isolation exige une très grande minutie et une excellente connaissance du système, confiez tout entretien à un électricien qualifié. Pour obtenir les réparations, communiquez avec le service d'assistance téléphonique sans frais au 1-888-909-6757. Utilisez toujours des pièces de rechange d'origine pour l'entretien.

---

# RÈGLES DE SÉCURITÉ

## ⚠ AVERTISSEMENT

C'EST VOTRE RESPONSABILITÉ!

Limitez l'utilisation de cet appareil aux personnes qui lisent, comprennent et suivent les avertissements et les instructions indiqués dans ce guide et sur l'appareil.



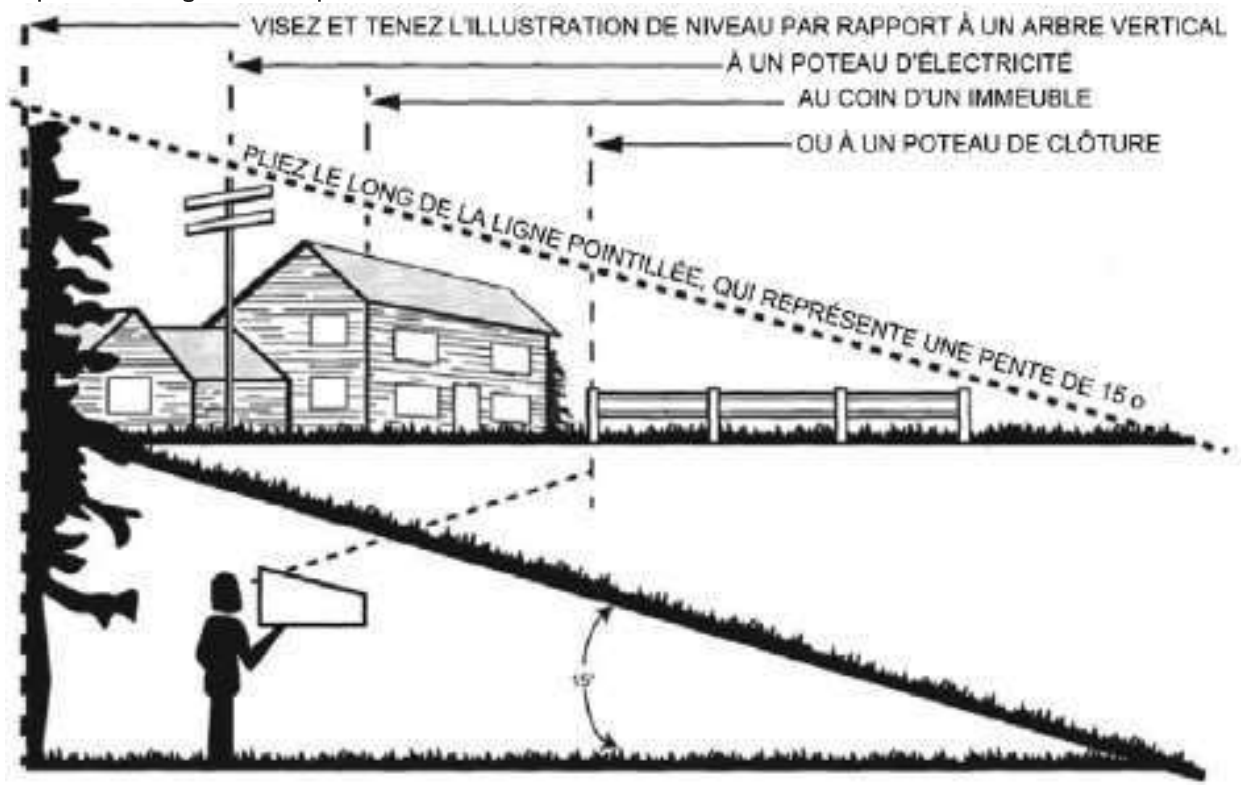
**⚠ DANGER**

**ÉVITEZ LES BLESSURES GRAVES OU LA MORT**

- Afin de réduire le risque de blessures, l'utilisateur doit lire et comprendre le manuel d'instructions.
- Cet appareil ne doit pas entrer en contact avec de l'eau afin de réduire les risques de chocs électriques.
- Si le cordon d'alimentation est endommagé, remplacez-le immédiatement.
- Coupez le circuit alimentation avant de procéder à l'entretien de l'appareil ou de retirer la lame.
- Utilisez la tondeuse à une distance d'au moins 30 m (100 pi) des personnes ou des animaux.
- Enlevez tout objet qui pourrait être projeté par la lame.
- Dans une pente, passez la tondeuse perpendiculairement et non de haut en bas.
- Assurez-vous que les dispositifs de protection (les gardes, les protections, les commutateurs ETC.) sont en place et fonctionnent.
- Regardez vers le sol et derrière vous avant et pendant que vous reculez.

## INDICATEUR DE PENTE

Servez-vous de cette page comme guide pour déterminer l'inclinaison des pentes qui pourrait empêcher l'utilisation sécuritaire de la tondeuse. N'UTILISEZ PAS la tondeuse si l'inclinaison de la pente est égale ou supérieure à 15°.












## ⚠ AVERTISSEMENT

Ne tondez pas dans une pente dont l'inclinaison est supérieure à 15° ou qui monte d'environ 2 1/2 pi (0,8 m) aux 10 pi (3 m). Tondez en vous déplaçant en travers de la pente, jamais de haut en bas ni de bas en haut.

# SYMBOLES

---

Certains des symboles ci-après sont susceptibles de figurer sur cet appareil. Etudiez-les et apprenez leur signification. Une interprétation correcte de ces symboles vous permettra d'utiliser votre appareil dans de meilleures conditions de sécurité et de manière plus adéquate.

SYMBOLE DÉSIGNATION/EXPLICATION	
V	Tension
A	Ampères
Hz	Hertz
W	Watts
Hrs	Heures
	Précautions impliquant votre sécurité.
	Pour réduire les risques de blessures, l'utilisateur doit lire et comprendre le manuel utilisateur avant d'utiliser ce produit.
	N'exposez pas la machine à la pluie ou à des conditions humides.
	Prenez garde que les passants ne soient pas blessés par la projection d'objets étrangers par la tondeuse.
	Gardez tous les passants (en particulier les enfants et les animaux) éloignés d'au moins 15m de distance de la zone de travail.
	Eloignez vos pieds et vos mains de la lame et de la zone de coupe.
	Ne travaillez pas sur des pentes supérieures à 15°. Tondez transversalement par rapport à la pente, jamais en la remontant ou en la descendant.
	Attention aux risques de décharge électrique.
	Attendez que tous les éléments de la machine se soient complètement arrêtés avant de les toucher.

## DÉPANNAGE

Le dépannage exigeant des précautions extrêmes et la connaissance du système, il ne doit être confié qu'à un technicien de service qualifié. En ce qui concerne les réparations, nous recommandons de confier le produit au **CENTRE DE RÉPARATIONS AGRÉÉ** le plus proche. Lors de réparation du produit, utilisez seulement des pièces identiques aux pièces d'origine.

---




## GARDEZ CES INSTRUCTIONS



# SYMBOLES

---

Certains des symboles ci-dessous peuvent être utilisés sur produit. Veiller à les étudier et à apprendre leur signification. Une interprétation correcte de ces symboles permettra d'utiliser produit plus efficacement et de réduire les risques.

<b>SYMBOLE SIGNAL</b>	<b>SIGNIFICATION</b>
 <b>DANGER</b>	Indique une situation extrêmement dangereuse qui, si elle n'est pas évitée, aura pour conséquence des blessures graves voire mortelles.
 <b>AVERTISSEMENT</b>	Indique une situation potentiellement dangereuse qui, si elle n'est pas évitée, peut entraîner des blessures graves voire mortelles.
 <b>ATTENTION</b>	Indique une situation potentiellement dangereuse qui, si elle n'est pas évitée, peut entraîner des blessures légères voire modérées.
<b>ATTENTION</b>	(Sans symbole d'alerte de sécurité) Indique une situation pouvant entraîner des dommages matériels.

---

## **AVERTISSEMENT**

Pour éviter des blessures graves, n'utilisez pas ce produit avant d'avoir lu entièrement et bien compris toutes les instructions contenues dans le manuel d'utilisation. Si vous ne comprenez pas les avertissements et les instructions du présent manuel, n'utilisez pas ce produit. Appelez le Service à la clientèle Greenworks pour obtenir de l'aide au 1-888-909-6757.

---

---

## **AVERTISSEMENT**



L'utilisation de tout outil motorisé peut causer la projection d'objets en direction du visage et entraîner des lésions oculaires graves. Avant de commencer à utiliser l'outil, portez toujours des lunettes de sécurité étanches ou des lunettes de sécurité à écran latéral ou, si nécessaire, un masque intégral. Nous recommandons d'utiliser un masque à champ de vision élargie si vous portez des lunettes de vue ou des lunettes de sécurité à écran latéral. Utilisez toujours une protection oculaire certifiée conforme à la norme ANSI Z87.1

---

---

## **AVERTISSEMENT (PROPOSITION 65)**

Certaines poussières que produisent le ponçage, sciage, meulage et forage électriques ainsi que les autres activités de construction contiennent des substances chimiques qui sont des cancérigènes connus susceptibles de causer des anomalies congénitales ou d'autres préjudices à la reproduction. Quelques exemples en sont :

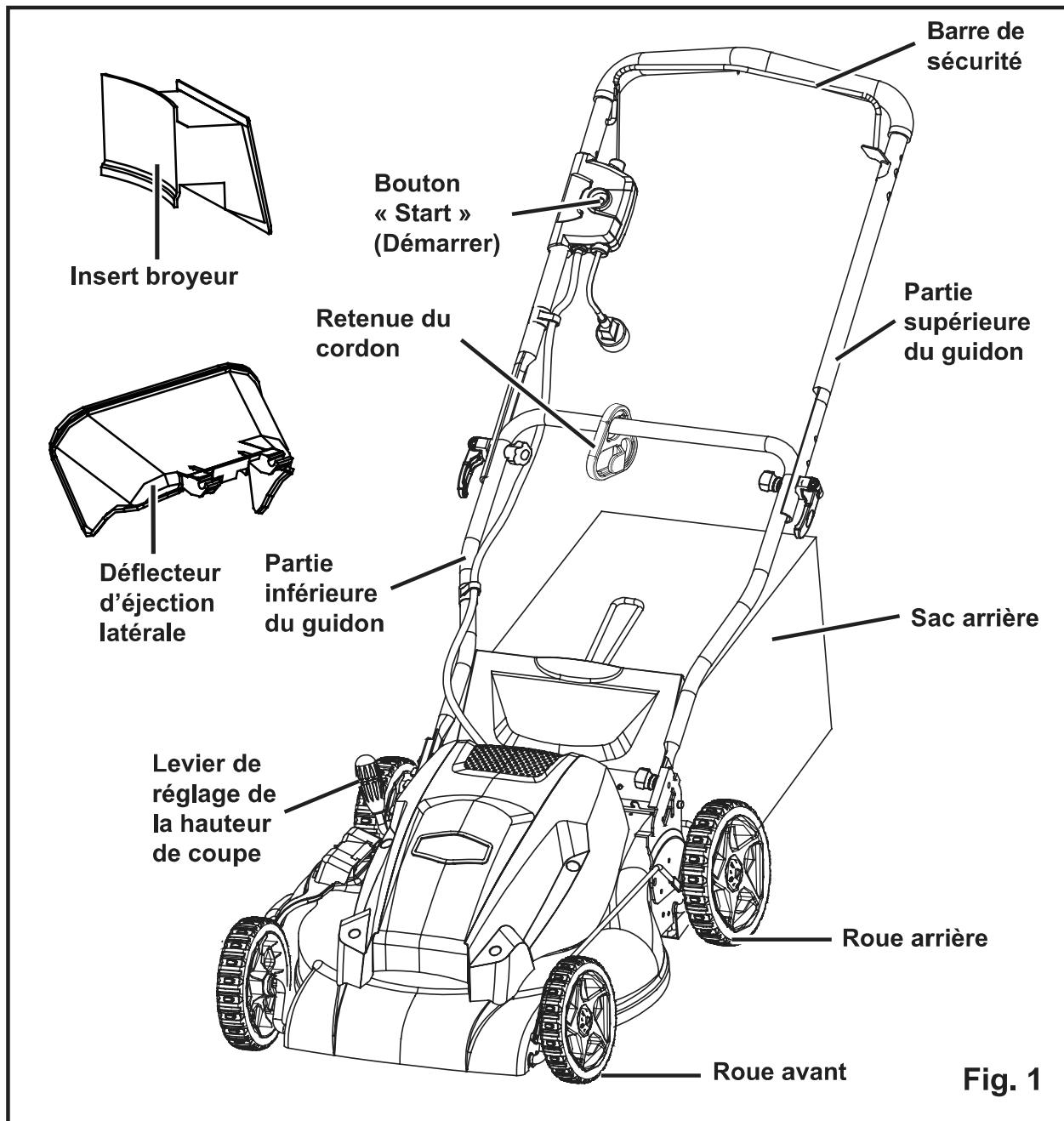
- Plomb des peintures à base de plomb
- Silice cristalline des briques et du ciment ou d'autres produits de maçonnerie, et
- Arsenic et chrome du bois traité chimiquement.

Le niveau de risque résultant de votre exposition à ces produits varie selon la fréquence à laquelle vous effectuez ce type de travail. Pour réduire votre exposition à ces produits chimiques travaillez dans un endroit bien aéré et utilisez des équipements de sécurité approuvés tels que les masques anti-poussière conçus particulièrement pour le filtrage des particules microscopiques.

---

# CARACTÉRISTIQUES

Lisez ce manuel d'instructions et toutes les consignes de sécurité avant d'utiliser votre tondeuse à gazon. Comparez l'illustration ci-dessus (fig. 1) à votre tondeuse afin de vous familiariser avec l'emplacement des commandes et réglages. Conservez ce manuel pour consultation future.



# ASSEMBLAGE

---

## DÉBALLAGE

- Retirez prudemment le produit et les accessoires de la boîte. Assurez-vous que tous les articles énumérés dans la liste de colisage sont inclus.
- Assurez-vous que le produit n'a pas subi des dommages ou de bris pendant le transport.
- Ne jetez pas l'emballage avant d'avoir inspecté le produit et avant d'avoir vérifié s'il fonctionne correctement.
- Si des pièces sont manquantes ou endommagées, veuillez appeler au 1-888-909-6757 pour obtenir de l'aide.

## LISTE DE COLISAGE

- Tondeuse
- Insert broyeur
- Déflecteur d'éjection latérale
- Sac arrière
- Manuel d'utilisation

---

### **AVERTISSEMENT**

Si certaines pièces sont manquantes ou endommagées, n'utilisez pas cet outil avant qu'elles aient été remplacées. Le non respect de cet avertissement peut entraîner des blessures graves.

---

---

### **AVERTISSEMENT**

N'essayez pas de modifier cet outil ou de créer des accessoires non recommandés pour les utiliser avec ce produit. De telles altérations ou modifications sont considérées comme un usage abusif et peuvent créer des conditions dangereuses, risquant d'entraîner des blessures graves.

---

---

### **AVERTISSEMENT**

Ne mettez pas sous tension avant de compléter l'assemblage. Le non respect de cet avertissement peut entraîner un démarrage accidentel et des blessures corporelles graves.

---

---

### **AVERTISSEMENT**

Si certaines pièces sont manquantes ou endommagées, n'utilisez pas cet outil avant qu'elles aient été remplacées. Le non respect de cet avertissement peut entraîner des blessures graves.

---

---

### **AVERTISSEMENT**

N'utilisez jamais la tondeuse sans les dispositifs de sécurité appropriés en place et en état de marche. N'utilisez jamais la tondeuse si les dispositifs de sécurité sont endommagés. Le non respect de cet avertissement peut entraîner des blessures corporelles graves.

---

# ASSEMBLAGE

## DÉPLIAGE ET RÉGLAGE DU GUIDON (Voir figure 2.)

- Tirez la partie supérieure du guidon vers le haut et l'arrière pour que le guidon soit en position de travail. Assurez-vous que les poignées s'emboîtent bien en place.
- Serrez la poignée supérieure à l'aide des dispositifs de blocage situés de chaque côté.
- Serrez la poignée arrière à l'aide des boutons du guidon situés de chaque côté.

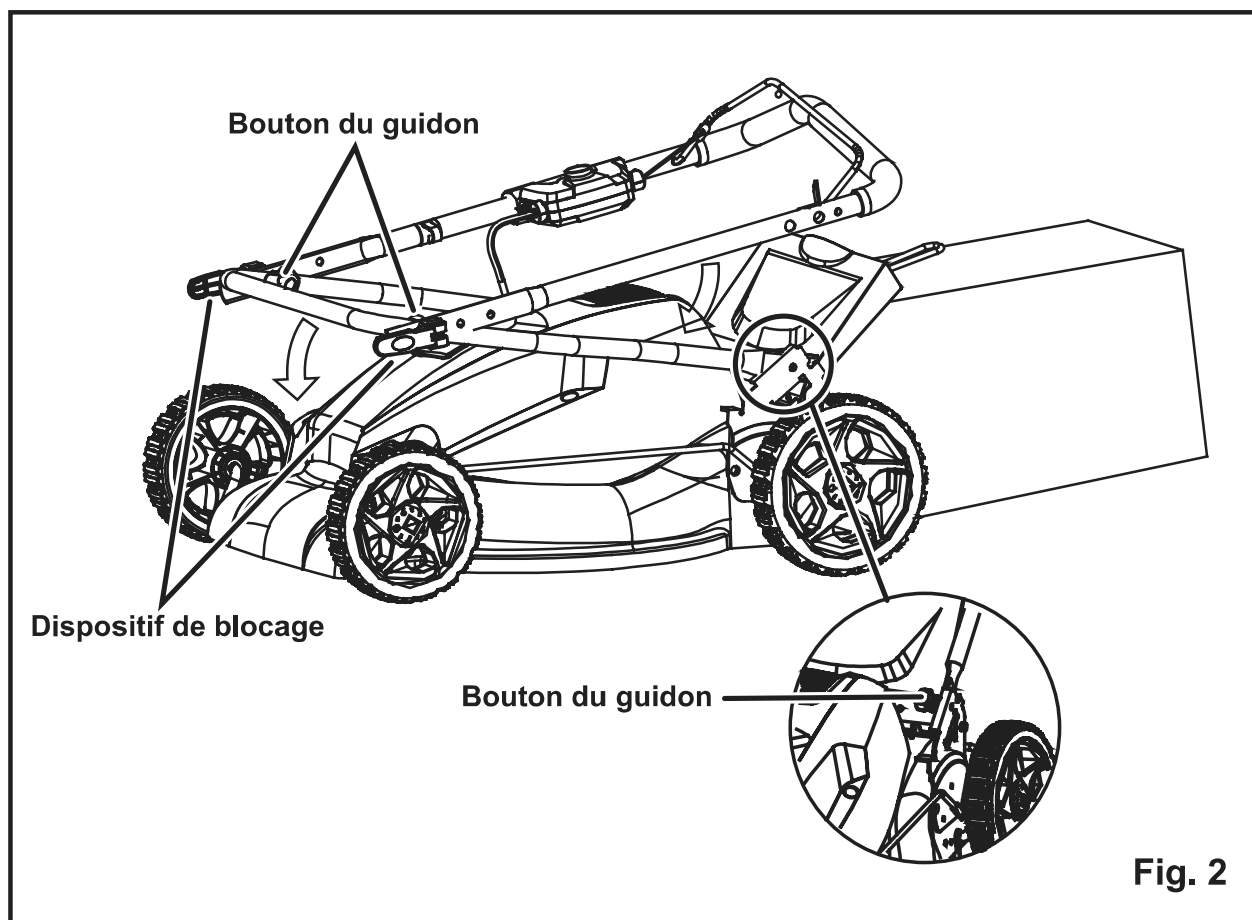


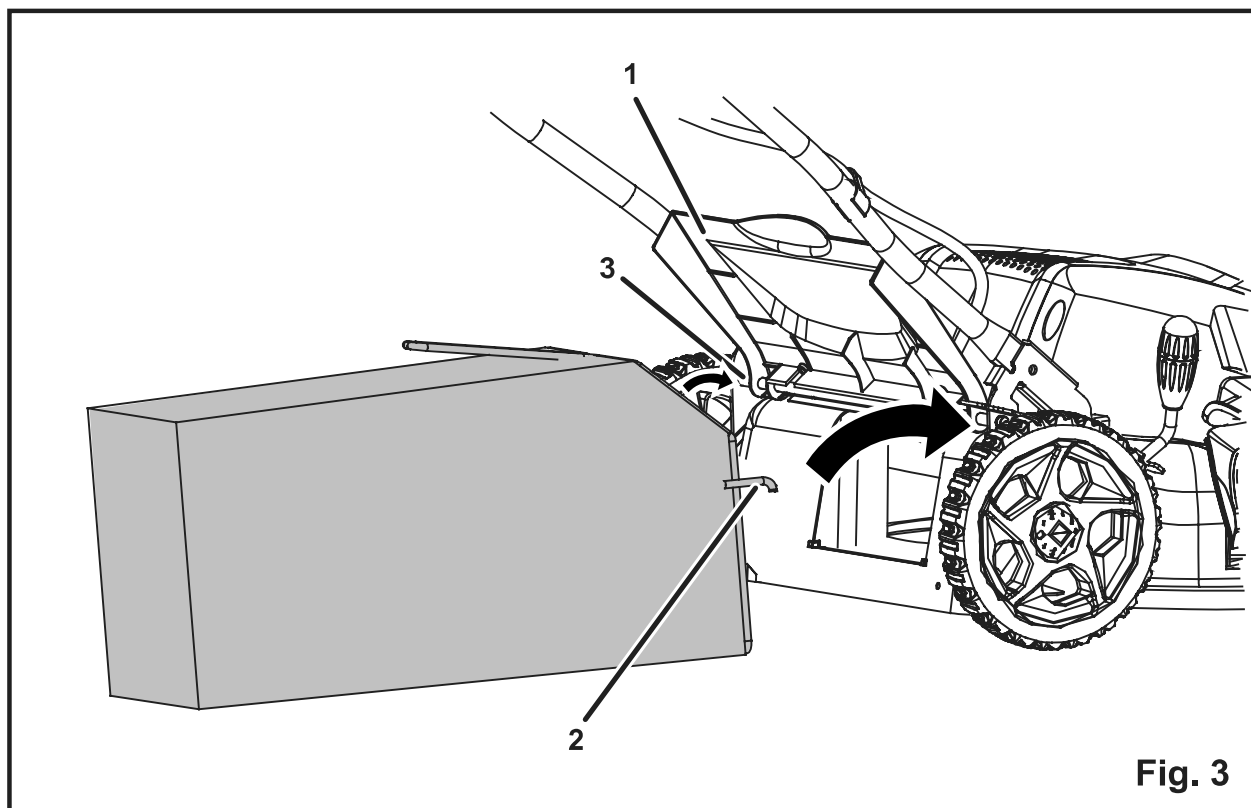
Fig. 2

# ASSEMBLAGE

---

## POSE DU SAC ARRIÈRE (Voir figure 3.)

- Levez le couvercle d'éjection arrière (1).
- Pendant que vous maintenez le couvercle soulevé , placez les crochets du sac arrière (2) de façon à les attacher à la tige (3) retenant le couvercle.

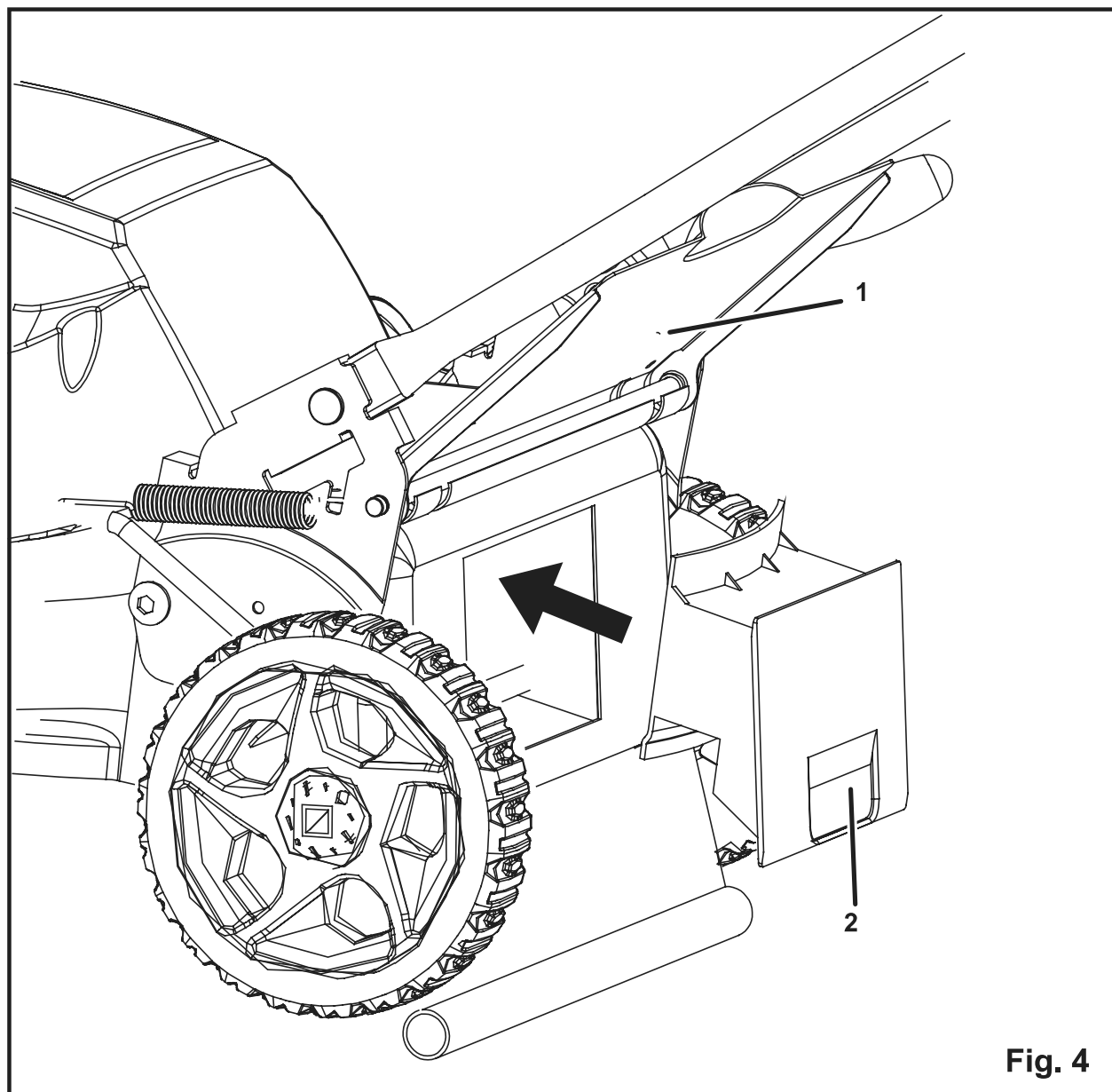


# ASSEMBLAGE

## INSTALLATION DE L'INSERT BROYEUR (Voir figure 4.)

*NOTE: Si vous utilisez l'insert broyeur, n'utilisez ni le déflecteur d'éjection latérale ni le collecteur d'herbe.*

- Levez le couvercle d'éjection arrière (1).
- Attrapez l'insert broyeur par sa poignée (2) et inclinez-le à environ 15 degrés.
- Insérez l'insert dans l'ouverture d'éjection arrière.
- Abaissez le couvercle d'éjection arrière.



**Fig. 4**

# ASSEMBLAGE

---

## INSTALLATION DU DÉFLECTEUR D'ÉJECTION LATÉRALE (Voir figure 5.)

- Levez le couvercle d'éjection latérale (1).
- Alignez les rainures sur le déflecteur (2) avec les goupilles sur le côté intérieur du couvercle.
- Abaissez le déflecteur jusqu'à ce que les crochets sur le châssis de la tondeuse soient bien insérés dans les ouvertures du déflecteur.
- Relâchez le déflecteur et le couvercle.

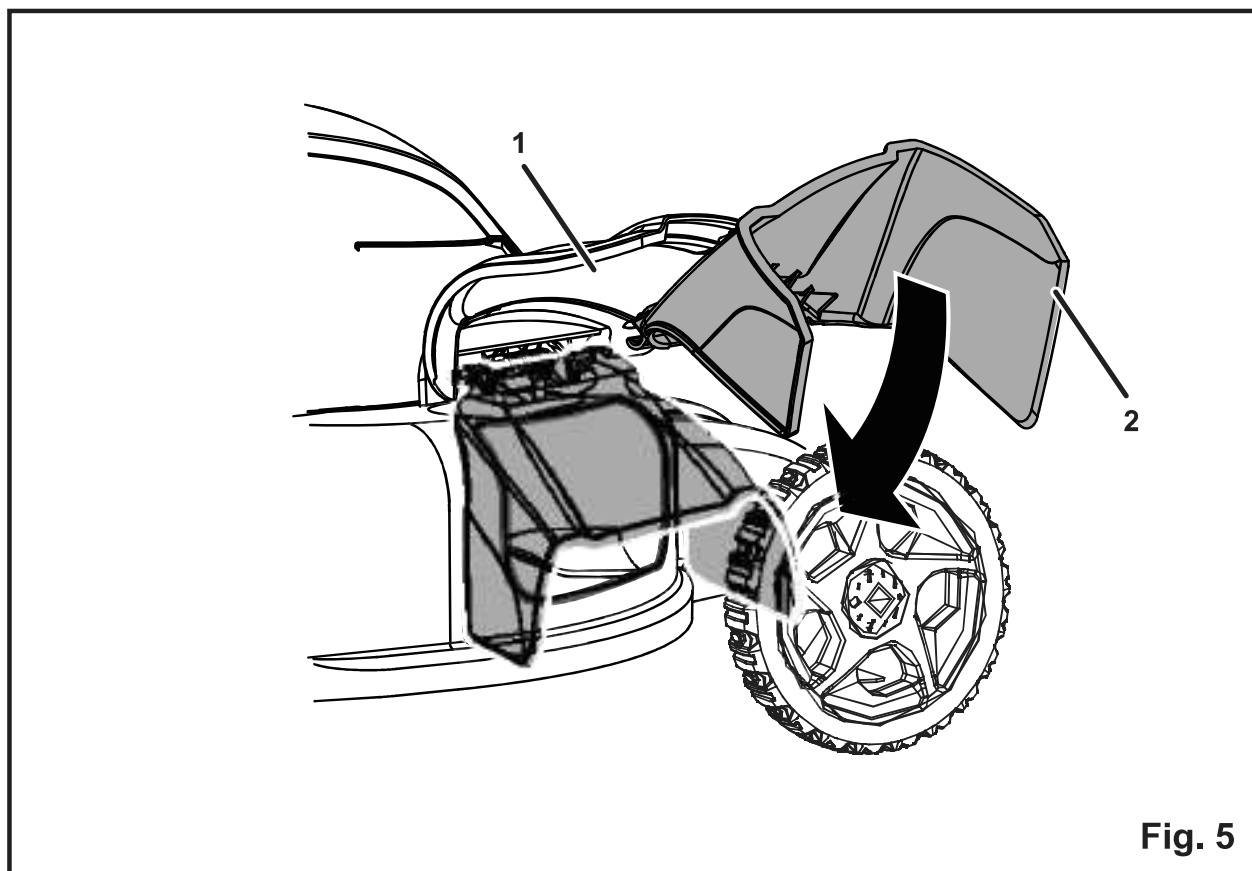


Fig. 5

# UTILISATION

---

## RACCORD À UNE RALLONGE

Choix de la rallonge

Vous trouverez ci-dessous la longueur des rallonges et le calibre correspondant qu'il est acceptable d'utiliser.

Pour une rallonge de 50 pi (15 m), choisissez 16 AWG

Pour une rallonge de 100 pi (30 m), choisissez 14 AWG

Pour une rallonge de 150 pi (45 m), choisissez 12 AWG

La rallonge doit être une rallonge homologuée CSA ou un organisme équivalent et approuvée pour usage à l'extérieur.

---

### I M P O R T A N T

l'utilisation d'une autre combinaison de longueur et de calibre pour la rallonge diminuera le rendement du moteur et possiblement la durée de vie de celui-ci, et pourra déclencher des disjoncteurs ou brûler des fusibles dans la boîte électrique de la maison.

---

## BRANCHEMENT À LA COMMANDE DE LA LAME/DU MOTEUR

Branchez la prise de la rallonge à fond dans la fiche de la tondeuse. La tondeuse est munie d'une fiche d'alimentation CA polarisée (une des broches est plus large que l'autre) qui ne peut être insérée dans la prise de la rallonge que d'une façon. S'il est impossible d'enfoncer complètement la prise de la rallonge dans la fiche de la tondeuse, inversez la prise et essayez de nouveau. S'il est toujours impossible de l'enfoncer complètement, communiquez avec un électricien qualifié.

## BRANCHEMENT À LA SOURCE D'ALIMENTATION ÉLECTRIQUE

---

### A V E R T I S S E M E N T

la tondeuse doit être alimentée par un circuit de 15 A. Si vous éprouvez des difficultés à faire démarrer la tondeuse à l'aide d'un disjoncteur ou d'un fusible standard de 15 A, communiquez avec un électricien qualifié. N'utilisez pas un disjoncteur ou un fusible d'ampérage plus élevé sans d'abord consulter votre société de services publics.

---

Insérez la fiche de la rallonge dans une prise pratique de CA 120 V 60 Hz, à l'intérieur ou à l'extérieur. Pour éviter de griller des fusibles, choisissez une prise qui n'est pas surchargée. N'utilisez pas de fusibles d'un ampérage plus élevé sans d'abord consulter un électricien qualifié.

---

Le dispositif de protection (un dispositif qui est calibré pour désactiver le circuit du moteur lorsqu'un niveau de température/courant spécifique a été atteint. L'outil requiert un refroidissement jusqu'en dessous d'un certain point de calibrage et le débranchement du cordon d'alimentation pour réinitialiser le dispositif de protection) situé dans le tondeuse pour aider à arrêter le tondeuse lorsque la lame est coincée ou une surcharge se produit.

Lorsque le dispositif de protection se déclenche, l'opérateur doit relâcher le commutateur et débrancher immédiatement l'outil, puis redémarrer le tondeuse 5 minute après.

---



# UTILISATION

---

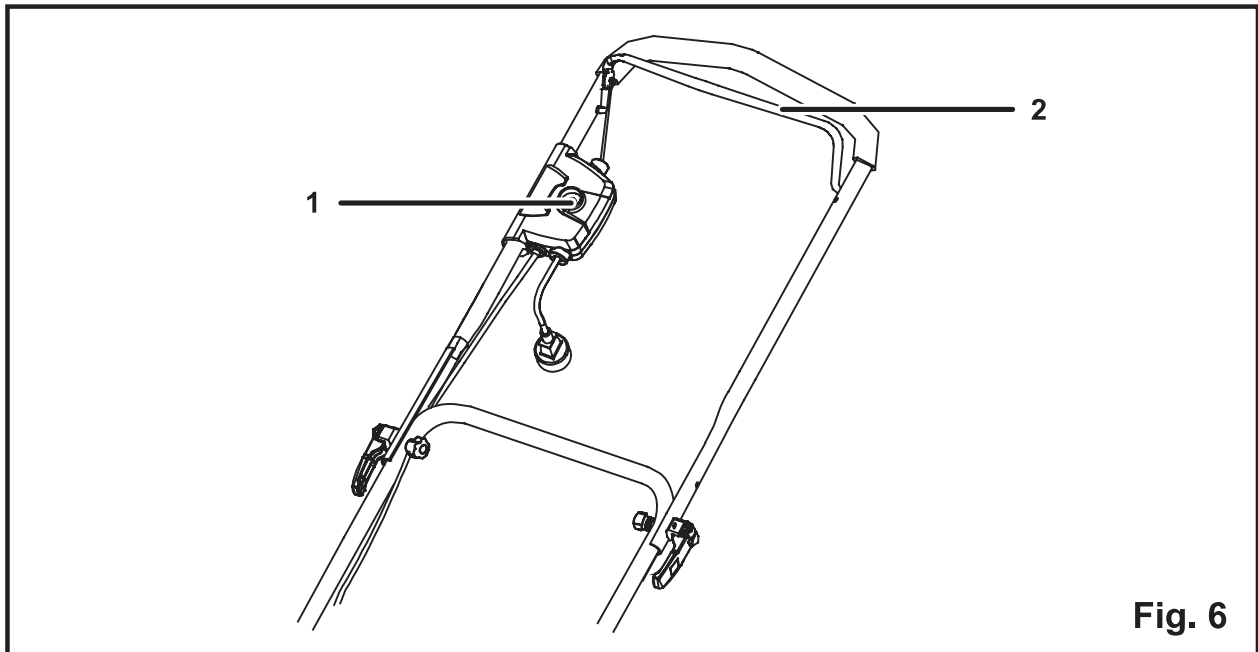
## DÉMARRAGE ET ARRÊT DE LA TONDEUSE (Voir figure 6.)

### Démarrage de la tondeuse :

- Branchez la tondeuse à une rallonge approuvée pour l'utilisation à l'extérieur.
- Appuyez sur le bouton de mise en marche (1) et maintenez le enfoncé.
- Saisissez la barre de sécurité (2) et pressez-la contre le guidon pour mettre l'appareil en marche.

### Arrêt de la tondeuse :

- Relâchez la barre de sécurité.



---

### **⚠ ATTENTION**

n'essayez pas de dépasser l'opération du levier ou du bouton de marche.

---

---

### **⚠ AVERTISSEMENT**

une tondeuse peut projeter des objets en direction de vos yeux et vous blesser gravement. Pendant l'utilisation, le réglage ou la réparation d'une tondeuse, portez toujours des lunettes protectrices.

---

---

### **⚠ AVERTISSEMENT**

tenez les enfants, les animaux et toute autre personne à une distance d'au moins 100 pi (30 m) lorsque la tondeuse fonctionne.

---

### **EXAMINEZ LA ZONE DE TRAVAIL.**

Enlevez les pierres, les morceaux de bois et de fil métallique, les os, et tout autre objet qui pourrait être projeté par les lames rotatives de la tondeuse.

---

# UTILISATION

---

## RÉGLAGE DE LA HAUTEUR DE COUPE (Voir figure 7.)

Pour l'expédition, les roues de la tondeuse sont réglées à la position de coupe au ras du sol. Avant d'utiliser la tondeuse pour la première fois, réglez la position de coupe à la hauteur la mieux adaptée à votre pelouse. Une pelouse moyenne devrait avoir de 1 1/2 à 2 po (3,8 à 5 cm) pendant les mois de temps froid et entre 2 et 3 1/2 po (5 à 8,3 cm) pendant les mois de temps chaud.

### Pour régler la hauteur de la lame :

- Pour augmenter la hauteur de la lame, attrapez le levier de réglage de la hauteur et poussez-le vers l'arrière de la tondeuse.
- Pour diminuer la hauteur de la lame, attrapez le levier de réglage de la hauteur et poussez-le vers l'avant de la tondeuse.

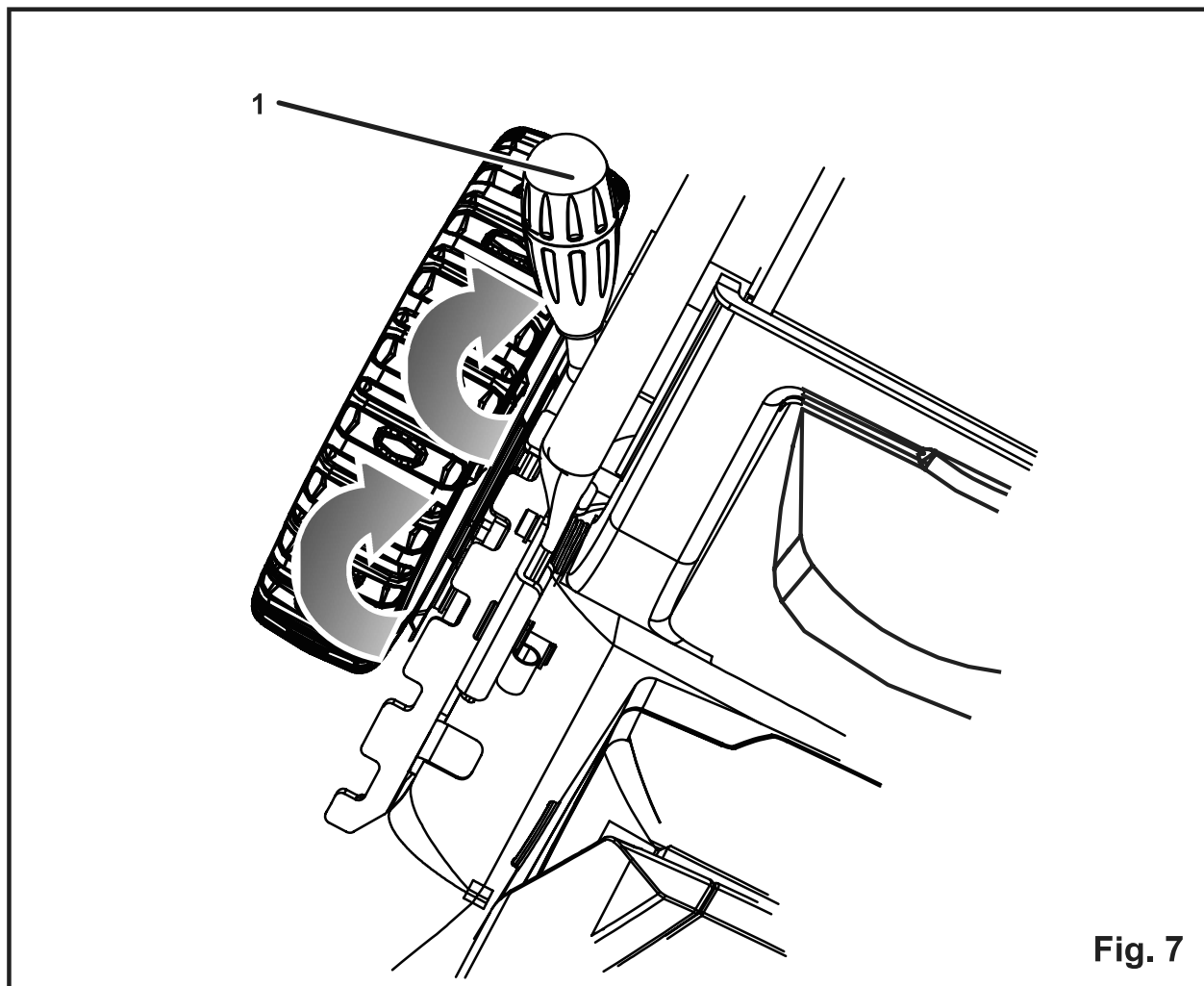


Fig. 7

# UTILISATION

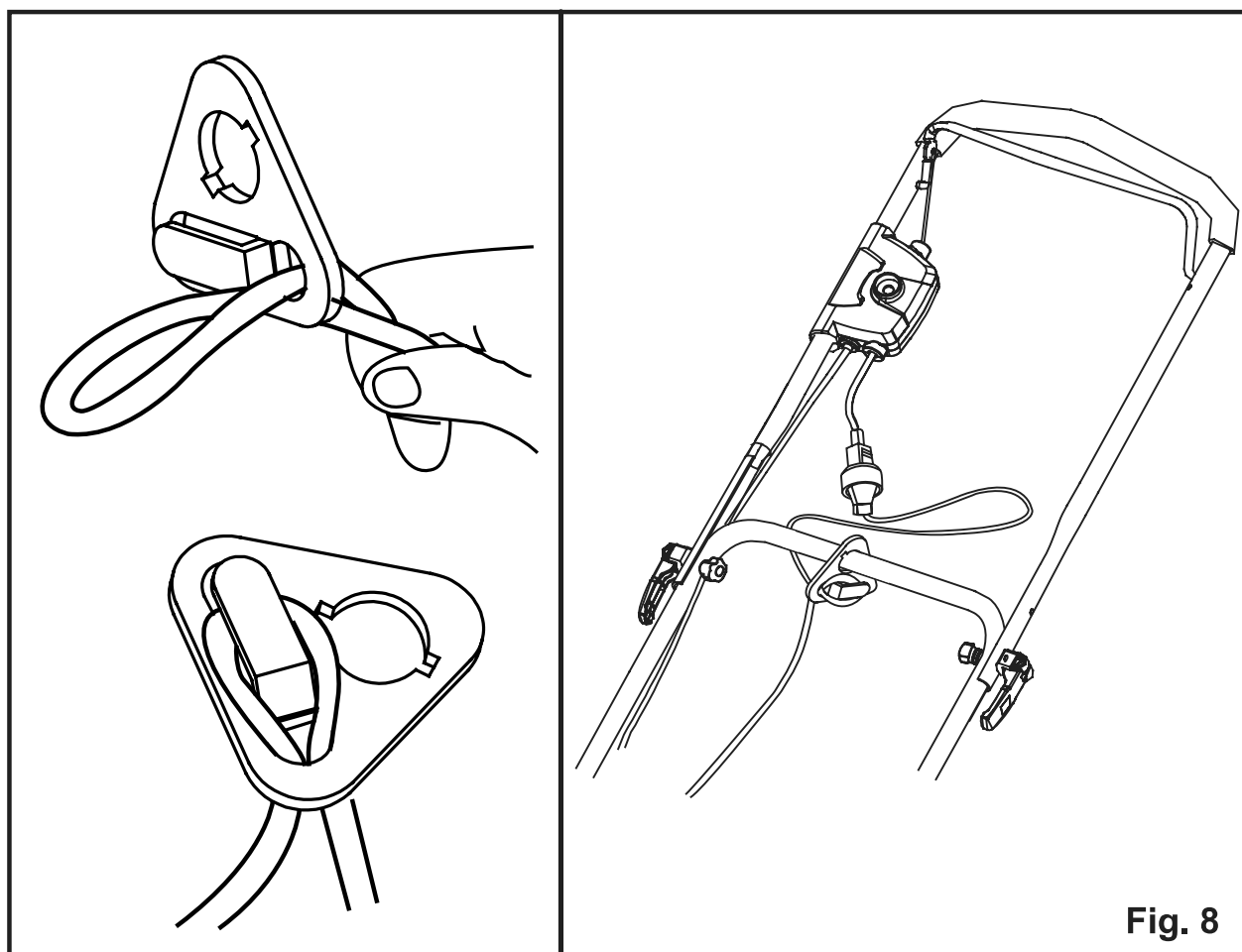
## UTILISATION DU DISPOSITIF DE RETENUE DU CORDON (Voir figure 8.)

La tondeuse est munie d'un dispositif de retenue du cordon pour éviter le débranchement du cordon de la souffleuse en cours d'utilisation. Le dispositif de retenue du cordon est accroché au guide.

*NOTE: Ne branchez pas la rallonge dans une prise de courant avant que la rallonge soit connectée au dispositif de retenue et branchée à la tondeuse.*

Pour utiliser le dispositif de retenue du cordon :

- Pliez la rallonge de manière à former une boucle solide près du dispositif de retenue.
- Poussez la boucle dans le trou inférieur du dispositif de retenue.
- Glissez la boucle autour de la pince de retenue et tirez jusqu'à ce que le cordon soit bien fixé.



# UTILISATION

---

## CONSEILS SUR LA TONTE DU GAZON

---

*NOTE: la tondeuse offrira un meilleur rendement si la lame est bien affûtée, particulièrement lorsque le gazon est haut. Examinez la lame et affûtez-la au moins une fois l'an de la façon décrite dans la section Entretien.*

- Assurez-vous qu'il n'y a pas de pierres, de branches, de câbles ou d'autres objets sur le gazon qui pourraient endommager la lame, la tondeuse ou le moteur. La tondeuse pourrait éjecter ces objets dans n'importe quelle direction et blesser gravement l'utilisateur et d'autres personnes.
- Pour réduire le risque de choc électrique, n'exposez pas la tondeuse à l'eau et ne l'utilisez pas si le sol est mouillé.
- Commencez toujours à tondre à partir du point le plus près de la source d'alimentation électrique lorsque la rallonge est branchée. Ne tondez jamais en décrivant des cercles; effectuez des allers-retours en ligne droite sur le gazon, en vous éloignant de la prise de courant de façon à ce que la rallonge se trouve à l'arrière de la tondeuse, dans la partie déjà tondu et à l'extérieur de la trajectoire de la tondeuse.
- Ne laissez pas la rallonge s'enrouler autour des arbres, des arbustes ou d'autres obstacles. Lorsque vous ramassez la rallonge, créez des boucles de grosseur égale afin d'éviter de faire des noeuds dans la rallonge.
- Lorsque le gazon est dense, avancez plus lentement pour que la tondeuse coupe mieux et éjecte les débris de tonte plus efficacement. Pour obtenir une pelouse saine, coupez toujours un maximum de 1/3 de la longueur totale de l'herbe. En général, l'herbe devrait mesurer entre 1 1/2 à 2 po durant les mois frais, et entre 2 à 3 1/4 po durant les mois chauds. En automne, tondez le gazon s'il continue à pousser.

## CONSEILS SUR LE DÉCHIQUETAGE

---

*NOTE : INSPECTEZ TOUJOURS LA ZONE À TONDRE ET ENLEVEZ LES PIERRES, LES BRANCHES, LES CÂBLES, LES OS ET AUTRES DÉBRIS QUI POURRAIENT ÊTRE ÉJECTÉS PAR LA LAME.*

- Lorsque vous traversez une zone recouverte de gravier, relâchez le levier de commande de la lame/du moteur, car la lame pourrait projeter du gravier.
- Pour tondre une zone où l'herbe est longue ou en friche, réglez la tondeuse à la hauteur de coupe la plus élevée.
- Pour un déchiquetage efficace, ne tondez pas le gazon s'il est mouillé, car les brindilles auront tendance à coller sous le plateau de tonte et à nuire au déchiquetage. Il peut être nécessaire de tondre plus court le gazon épais ou nouvellement semé. Ajustez votre vitesse à l'état du gazon. Si vous avez laissé le gazon pousser à une hauteur supérieure à 4 po (10 cm), tondez-le deux fois afin de réduire le gazon à une hauteur maximale de 3 1/4 po (8,3 cm).
- Avancez à bonne vitesse et à un rythme régulier. Faites en sorte que les rangées de tonte se chevauchent. Ne laissez pas le gazon trop pousser. Si le gazon a trop poussé, commencez à le tondre à la position la plus élevée, pour passer par étapes à la hauteur de coupe voulue.

---

## AVERTISSEMENT

si la tondeuse frappe un objet, arrêtez le moteur et enlevez la batterie. Vérifiez bien si la tondeuse est endommagée et, s'il y a lieu, réparez les pièces endommagées avant d'utiliser de nouveau la tondeuse. Si la tondeuse vibre de façon excessive pendant son utilisation, c'est qu'elle a été endommagée; faites-la inspecter et réparer sans délai.

---

# UTILISATION

---

## VIDAGE DU SAC ARRIÈRE *(Voir figure 9.)*

- Relâchez le levier de commande de la lame/du moteur pour arrêter la tondeuse. Attendez que la lame ait cessé de tourner.
- Soulevez le couvercle de la bouche d'évacuation.
- Soulevez le sac arrière par sa poignée pour le retirer de la tondeuse.
- Videz l'herbe du bac.
- Soulevez le couvercle de la bouche d'évacuation et remettez le sac arrière en place comme décrit plus haut dans ce manuel.

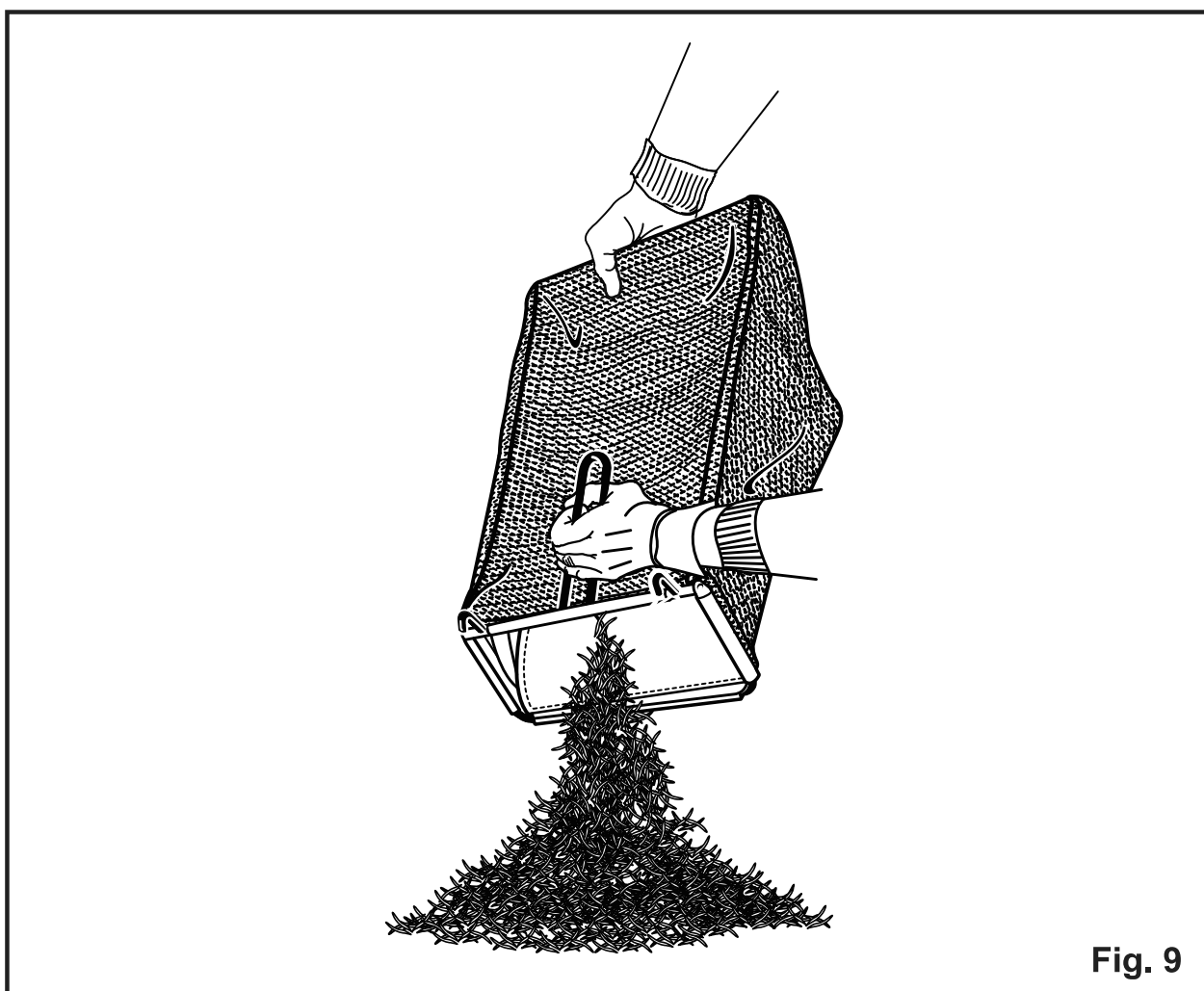


Fig. 9

# ENTRETIEN

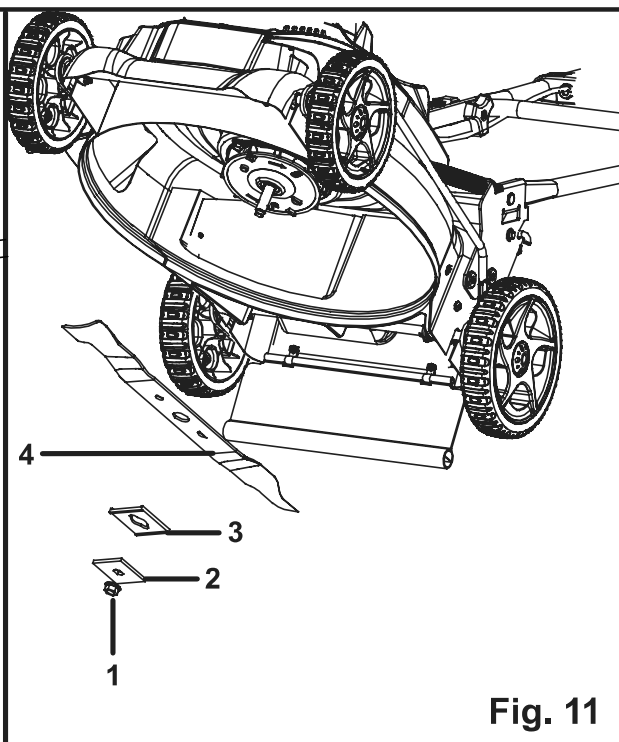
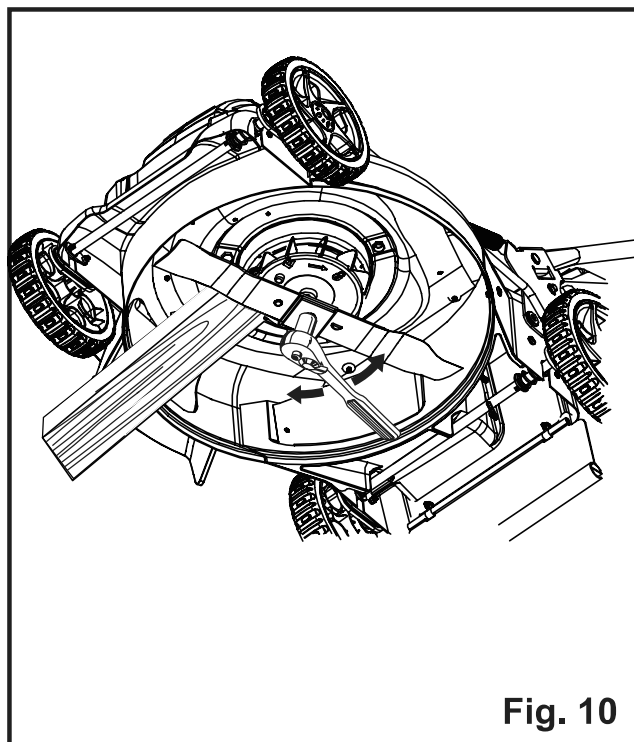
## REPLACEMENT DE LA LAME (Voir figure 10. et 11.)

### **⚠ A V E R T I S S E M E N T**

avant de faire l'entretien des lames, protégez-vous toujours les mains en portant des gants épais ou en enveloppant les lames avec des chiffons ou autres matériaux épais.

Pour vous procurer une lame de rechange, choisissez le produit GREENWORKS.

- Relâchez le levier de commande de la lame/du moteur pour arrêter la tondeuse. Attendez que la lame ait cessé de tourner.
- Enfilez des gants de cuir rembourrés. Coincez un bloc de bois entre la lame et le plateau de tonte pour éviter que la lame tourne pendant que vous enlevez l'écrou.
- À l'aide d'une clé ordinaire ou à douilles de 15 mm, desserrez l'écrou de la lame (1) et retirez la lame (4). Faites tourner l'écrou **DANS LE SENS INVERSE DES AIGUILLES D'UNE MONTRE** pour le desserrer et **DANS LE SENS DES AIGUILLES D'UNE MONTRE** pour le serrer .
- Enlevez l'écrou de la lame (1), la rondelle à section carrée (2), la rondelle isolante (3) et la lame.
- Pour réassembler le tout, positionnez d'abord la lame, les arêtes coupantes vers le sol. Placez l'écrou de la lame, la rondelle à section carrée et la rondelle isolante tel qu'il est illustré ci-dessous. À l'aide d'une clé dynamométrique de 15 mm, serrez l'écrou de la lame en le faisant tourner **DANS LE SENS DES AIGUILLES D'UNE MONTRE** afin de bien fixer la lame en place.



*NOTE: veuillez à replacer les pièces en suivant exactement l'ordre inverse de celui dans lequel elles ont été enlevées. Lorsque vous installez la lame, assurez-vous de la positionner avec les extrémités incurvées pointant vers le plateau de tonte, et non vers le sol. Consultez la vue éclatée à la page 26 de ce guide.*

# ENTRETIEN

---

## NETTOYAGE DE LA TONDEUSE

---

### A V E R T I S S E M E N T

pour réduire le risque de choc électrique, n'exposez pas la tondeuse à l'eau.

---

Le dessous du plateau de tonte devrait être nettoyé après chaque utilisation, car de l'herbe, des feuilles, de la terre et d'autres débris s'y accumulent, causant ainsi de la rouille et de la corrosion.

- Enlevez toute accumulation d'herbe et de feuilles sur le dessus et autour du couvercle du moteur (n'utilisez pas d'eau à cette fin). À l'occasion, nettoyez la tondeuse à l'aide d'un linge sec.
- Si des débris s'accumulent sous le plateau de tonte, arrêtez le moteur et débranchez-le de la source d'alimentation. Renversez la tondeuse vers l'avant ou sur le côté, puis enlevez les débris à l'aide d'un outil approprié.

### REMISAGE

Suivez ces étapes pour préparer la tondeuse en vue du remisage :

- Assurez-vous que le cordon d'alimentation est débranché.
- Nettoyez la tondeuse selon les instructions de la section précédente. Inspectez et remplacez/affûtez la lame, au besoin. Consultez la section Entretien.
- Lubrifiez la tondeuse. Consultez la section Entretien.
- Rangez la tondeuse dans un endroit sec et propre. Ne la rangez pas près de matières corrosives telles que l'engrais et le sel déglaçant.
- Nettoyez la rallonge à l'aide d'un torchon pour enlever les substances collées, par exemple l'huile ou les taches. Remplacez la rallonge si elle est coupée ou endommagée. Enroulez la rallonge en boucles d'égale grandeur afin d'éviter qu'elle s'emmêle.
- Remisez la tondeuse à l'intérieur, dans un endroit frais et sec, hors de la portée des enfants. Ne couvrez pas la tondeuse avec une bâche de plastique plein. En emprisonnant l'humidité autour de la tondeuse, les bâches de plastique favorisent la rouille et la corrosion. Vous pouvez replier le guidon complètement pour le remisage.
- Desserrez les boutons de serrage situés sur les côtés du guidon, puis repliez la partie supérieure du guidon.

**Vous pouvez plier le guidon pour remiser la tondeuse. (Voir figure 2.)**

- Déverrouillez les dispositifs de blocage de chaque côté du guidon supérieur et pliez ce dernier vers le bas.
- Desserrez les boutons du guidon, poussez vers l'intérieur sur chaque côté de la poignée inférieure et levez les côtés de la poignée inférieure derrière les bords des supports de montage de la poignée. Pliez la poignée inférieure vers l'avant en vous assurant de ne pas plier ou tordre le cordon d'alimentation.

# DÉPANNAGE

PROBLÈME	CAUSE POSSIBLE	SOLUTION
Le guidon ne tient pas bien en place.	Les boulons du chariot ne sont pas bien en place. La poignée excentrique n'est pas serrée.	Ajustez la hauteur de la poignée et assurez-vous que les boulons du chariot sont bien en place. Serrez la poignée excentrique.
La tondeuse ne démarre pas.	La rallonge n'est pas branchée dans la fiche de la tondeuse. La rallonge n'est pas branchée à la prise de courant. Le levier de commande du moteur/de la lame est défectueux.	Branchez la rallonge dans la fiche de la tondeuse. Branchez la rallonge à une prise de courant CA 120 V, 60 Hz. Faites remplacer le levier de commande du moteur/de la lame.
La tondeuse coupe de façon inégale.	La pelouse est inégale ou en friche. La hauteur de coupe est mal réglée.	Augmentez la hauteur de coupe. Pour que la tondeuse coupe uniformément, toutes les roues doivent se trouver à la même position.
La tondeuse ne déchiquette pas bien.	Des brins d'herbe collent sous le plateau de tonte.	Attendez que la pelouse sèche avant de la tondre.
La tondeuse est difficile à pousser.	Le gazon est long, ou encore, la hauteur de coupe est trop basse. L'arrière de la tondeuse et la lame frottent contre l'herbe dense.	Augmentez la hauteur de coupe.
La tondeuse vibre à haute vitesse.	L'arbre du moteur est tordu. La lame est déséquilibrée.	Arrêtez le moteur, enlevez la clé de sûreté et examinez les dommages Réparez la tondeuse avant de l'utiliser de nouveau. Si la vibration persiste, appelez la ligne d'assistance téléphonique sans frais au 1-888-909-6757. Équilibrez la lame en meulant chaque arrête d'une façon égale.



# GARANTIE DE RÉPARATION DE 3 ANS

---

# greenworks



Ce produit est garanti par les présentes pour une période de trois (3) ans par GREENWORKS au premier acheteur sur présentation d'une preuve d'achat, contre tout défaut causé par des vices de matériaux, de pièces ou de fabrication. GREENWORKS, à sa discrétion, procédera aux réparations ou au remplacement des pièces défectueuses montrant une utilisation normale, sans frais pour le client. Cette garantie n'est valide que pour les unités destinées à un usage personnel ou qui n'ont pas été louées ou utilisées à des fins industrielles ou commerciales et qui ont été entretenues selon les instructions du guide d'utilisation remis à l'achat du produit.

## **LES ARTICLES PAS COUVERT PAR GARANTIE :**

1. Toute pièce qui devient défectueuse en raison de mauvaise utilisation, d'utilisation à des fins commerciales, d'usage abusif, de négligence, d'accidents, de mauvais entretien ou d'altérations; ou
2. L'appareil s'il n'a pas été utilisé et/ou entretenu conformément aux instructions contenues dans le manuel; ou
3. L'usure normale sauf dans les cas mentionnés ci-dessous; ou
4. Les travaux d'entretien courant tels que la lubrification, l'affûtage de la lame; ou
5. La détérioration normale du fini extérieur due à l'utilisation ou à l'exposition.

## **GREENWORKS SERVICE D'ASSISTANCE (1 888 90WORKS):**

Le service de garantie est disponible en appelant notre service d'assistance gratuit, 9 h à 5 de l'après-midi. EST. Le lundi – vendredi à **1 888 909 6757 (1 888 90WORKS)**.

## **FRAIS DE TRANSPORT :**

Les frais de transport de tout appareil motorisé ou accessoire connexe sont la responsabilité de l'acheteur. Dans le cadre de la présente garantie, les frais de transport de toute pièce retournée pour remplacement doivent être payés par l'acheteur à moins qu'un tel retour ne soit à la demande écrite de GREENWORKS.

# **greenworks**

**Greenworks Tools  
P.O. Box 1238  
 Mooresville, NC 28115**

**Greenworks Tools Canada Inc.  
1110 Stellar Drive Unit 102  
Newmarket, ON, L3Y 7B7**

**LIGNE D'ASSISTANCE SANS FRAIS : 1-888-90WORKS (888.909.6757)**