

greenworks

HG24B00
HG24B210

EN HEAT GUN

FR PISTOLET THERMIQUE

ES PISTOLA TÉRMICA

OPERATOR MANUAL

MANUEL D'OPÉRATEUR

MANUAL DEL OPERADOR



HGG301

www.greenworkstools.com

1	Description.....	13	7	Installation.....	18
1.1	But.....	13	7.1	Déballer la machine.....	18
1.2	Aperçu.....	13	7.2	Installer le bloc-batterie.....	18
1.3	Liste du contenu de l’emballage.....	13	7.3	Retirez la batterie.....	18
2	Avertissements généraux de sécurité des outils électriques.....	13	7.4	Installez la buse.....	18
2.1	Sécurité de la zone de travail.....	13	7.5	Retirez la buse.....	18
2.2	Sécurité électrique.....	13	8	Utilisation.....	18
2.3	Sécurités des personnes.....	14	8.1	Démarrer la machine.....	19
2.4	Utilisation et entretien des outils électriques...	14	8.2	Arrêter la machine.....	19
2.5	Utilisation et entretien de l’outil sur batterie...	14	8.3	Lumière DEL.....	19
2.6	Service.....	15	8.4	Cintre.....	19
3	Avertissements de sécurité.....	15	8.5	Accessoires.....	19
4	Symboles figurant sur la machine.....	17	9	Entretien.....	20
5	Niveaux de risques.....	17	9.1	Nettoyez la machine.....	20
6	Proposition 65.....	17	10	Données techniques.....	20
			11	Garantie limitée.....	20
			12	Vue éclatée.....	21

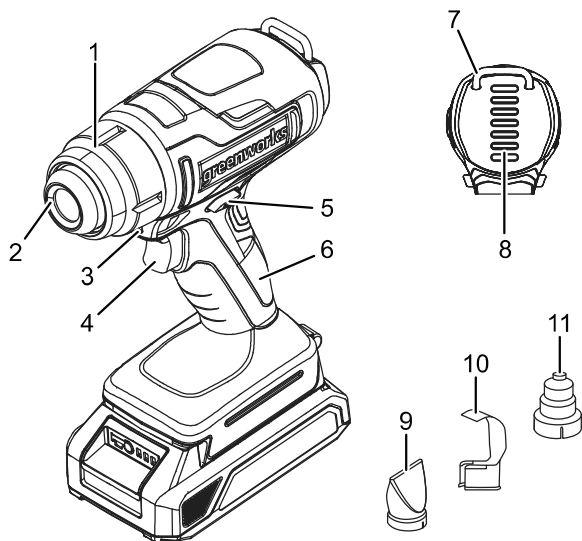
1 DESCRIPTION

1.1 BUT

Cette machine est utilisée pour :

- Rétrécissement des tubes rétractables, des emballages et des composants électriques.
- Déformation d'articles fabriqués à partir de tubes, plaques et profilés en acrylique, PVC et polystyrène.
- Soudage de polymères thermoplastiques, de revêtements de sol en PVC et linoléum, de tissus enduits de PVC, de papiers peints, de bâches et de films.
- Soudure de l'étain, de la soudure spéciale à l'argent, des éléments CMS, des cosses de câble et pour le desserrage des connexions soudées.
- Décapage de peinture. Enlèvement d'anciens revêtements de peinture à l'huile, de vernis et de plâtre synthétique.
- Séchage d'échantillons de teintures, de filtres, d'adhésifs, de joints de construction et de formes de stuc.
- Assemblage d'adhésifs. Collage de grandes surfaces avec des adhésifs de contact, activation de la pression ou des adhésifs sensibles à la chaleur, accélération des processus de collage, relâchement des points de liaison ainsi que relâchement ou collage du bord ou du placage.
- Dégivrage des escaliers et marches glacés, des serrures de porte, des couvercles de coffre, des portes de voiture ou des conduites d'eau métalliques.

1.2 APERÇU



- | | | | |
|---|-----------------------------|----|-------------------|
| 1 | Manchon | 7 | Cintre |
| 2 | Sortie d'air | 8 | Entrée d'air |
| 3 | Lumière DEL | 9 | Buse plate |
| 4 | Gâchette | 10 | Buse à crochet |
| 5 | Gâchette de
VERROUILLAGE | 11 | Buse de réduction |
| 6 | Guidon | | |

1.3 LISTE DU CONTENU DE L'EMBALLAGE

- | | | | |
|---|------------------------------------|---|--------|
| 1 | Pistolet thermique | 3 | Manuel |
| 2 | Buses (plates, crochet, réduction) | | |

2 AVERTISSEMENTS GÉNÉRAUX DE SÉCURITÉ DES OUTILS ÉLECTRIQUES

▲ AVERTISSEMENT

Lisez tous les avertissements de sécurité et toutes les instructions. *Le non-respect de ces avertissements et de ces instructions peut entraîner un choc électrique, un incendie et/ou des blessures graves.*

Conservez tous les avertissements et instructions pour référence ultérieure.

Le terme « outil électrique » dans les avertissements se réfère à votre outil électrique alimenté (avec fil) ou à votre outil électrique (sans fil) fonctionnant sur batterie.

2.1 SÉCURITÉ DE LA ZONE DE TRAVAIL

- **Gardez la zone de travail propre et bien éclairée.** *Les endroits encombrés ou sombres favorisent les accidents.*
- **N'utilisez pas les outils électriques dans des environnements explosifs, par exemple en présence de liquides, gaz ou poussières inflammables.** *La mise en marche des outils électriques crée des étincelles qui peuvent enflammer la poussière ou les vapeurs.*
- **Tenez les enfants et les curieux à l'écart lorsque vous utilisez un outil électrique.** *Les distractions peuvent vous faire perdre le contrôle.*

2.2 SÉCURITÉ ÉLECTRIQUE

- **Les prises de l'outil électrique doivent être compatibles avec la prise de courant. Ne modifiez jamais la prise d'aucune façon. N'utilisez pas d'adaptateur de prise avec des outils à prise de terre.** *Des prises non modifiées et leurs prises de courant respectives réduisent les risques de choc électrique.*
- **Évitez que le corps n'entre en contact avec des surfaces mises à la terre comme les tuyaux, les radiateurs, les cuisinières et les réfrigérateurs.** *Il y a un risque accru de choc électrique si votre corps est en contact avec la terre.*
- **N'exposez pas les outils électriques à des conditions humides ou mouillées.** *L'eau qui pénètre dans un outil électrique augmente le risque de choc électrique.*
- **N'abusez pas du cordon. N'utilisez jamais le câble pour porter, tirer ou débrancher l'outil. Éloignez le cordon de la chaleur, de l'huile, des bords tranchants**

et des pièces mobiles. *Les cordons endommagés augmentent le risque d'un choc électrique.*

- **Lorsque vous utilisez un outil électrique en extérieur, utilisez une rallonge de câble adaptée à l'usage en extérieur.** *Utiliser un câble adapté à un usage en extérieur réduit le risque de choc électrique.*
- **Si vous ne pouvez éviter d'utiliser l'outil dans un environnement humide, utilisez une alimentation protégée à courant différentiel.** *Le respect de cette règle réduira le risque de chocs électriques.*

2.3 SÉCURITÉS DES PERSONNES

- **Restez vigilant, soyez attentif à ce que vous faites et faites preuve de bon sens lorsque vous utilisez un outil électrique. N'utilisez pas l'appareil lorsque vous êtes fatigué, sous l'emprise de l'alcool ou de drogues ou après avoir pris des médicaments.** *Un moment d'inattention lors de l'utilisation d'un outil électrique peut provoquer des blessures corporelles graves.*
- **Utilisez de l'équipement de protection individuelle. Portez toujours des lunettes de protection.** *L'utilisation d'équipement de protection adapté aux conditions de travail (masque anti-poussières, chaussures de sécurité antidérapantes, casque et protections auditives etc.) permet de réduire les risques de blessures corporelles.*
- **Évitez tout démarrage accidentel. Assurez-vous que l'interrupteur est en position d'arrêt avant de brancher à la source d'alimentation et/ou la batterie et quand vous soulevez ou transportez l'appareil.** *Transporter un outil électrique avec un doigt sur l'interrupteur ou le brancher sur une alimentation électrique alors que son interrupteur est en position marche favorise les accidents.*
- **Retirez les clefs de réglage et de serrage avant de mettre l'outil en marche.** *Une clef de réglage ou de serrage restée sur une pièce en rotation de l'outil électrique peut entraîner des blessures corporelles.*
- **Ne vous penchez pas trop en avant. Gardez un bon équilibre en tout temps.** *Ceci permet un meilleur contrôle de l'outil électrique dans des situations inattendues.*
- **Habillez-vous correctement. Ne portez pas de vêtements amples ou de bijoux. Veillez à ne pas approcher vos cheveux, vos vêtements et vos gants des pièces en mouvement.** *Les vêtements amples, les bijoux et les cheveux longs peuvent se prendre dans les pièces en mouvement.*
- **Si un appareil est conçu pour être utilisé avec des dispositifs d'extraction et de récupération des poussières, veillez à ce que ces dispositifs soient bien raccordés et correctement utilisés.** *L'utilisation de dispositifs de récupération des poussières permet de réduire les risques liés aux poussières.*
- **Ne laissez pas l'habitude des fréquentes utilisations vous faire oublier et ignorer les principes de sécurité.** *Une action négligente peut provoquer de graves blessures en une fraction de seconde.*

2.4 UTILISATION ET ENTRETIEN DES OUTILS ÉLECTRIQUES

- **Ne forcez pas l'outil électrique. Utilisez l'outil électrique adapté à votre application.** *L'outil électrique approprié fera mieux le travail et sera plus sécuritaire au rythme pour lequel il a été conçu.*
- **N'utilisez pas l'outil électrique si l'interrupteur ne le met pas en marche ou à l'arrêt.** *Tout outil électrique qui ne peut pas être contrôlé avec l'interrupteur est dangereux et doit être réparé.*
- **Débranchez la prise de la source d'alimentation et/ou de la batterie avant d'effectuer des réglages, de changer des accessoires ou de ranger l'outil électrique.** *De telles mesures de sécurité préventives réduisent le risque d'un démarrage accidentel de l'outil électrique.*
- **Rangez les outils électriques inutilisés hors de portée des enfants et ne laissez pas des personnes qui se sont familiarisées avec l'outil électrique ou ces instructions l'utiliser.** *Les outils électriques sont dangereux entre les mains des utilisateurs non formés.*
- **Entretenez les outils électriques et les accessoires. Vérifiez le désalignement des pièces mobiles ou la fixation des pièces mobiles, la cassure des pièces et toute autre condition qui pourrait affecter le fonctionnement de l'outil électrique. Si il est endommagé, faites réparer l'outil électrique avant de l'utiliser.** *De nombreux accidents sont causés par des outils électriques mal entretenus.*
- **Garder les outils de coupe propres et tranchants.** *Les outils de coupe bien entretenus avec des bords tranchants sont moins susceptibles de se coincer et sont plus faciles à contrôler.*
- **Utilisez l'outil électrique, les accessoires, les mèches, etc. conformément à ces instructions, en tenant compte des conditions de travail et des travaux à effectuer.** *L'utilisation de l'outil motorisé pour des opérations différentes de celles prévues pourrait entraîner une situation dangereuse.*
- **Veillez à ce que les poignées restent propres, sèches et exemptes d'huile et de graisse.** *Les poignées et surfaces de prise glissantes ne permettent pas de manipuler et de contrôler l'outil dans des situations inattendues.*

2.5 UTILISATION ET ENTRETIEN DE L'OUTIL SUR BATTERIE

- **Rechargez uniquement avec le chargeur spécifié par le fabricant.** *Un chargeur adapté à un type de batterie peut créer un risque d'incendie lorsqu'il est utilisé avec une autre batterie.*
- **Utilisez les outils électriques uniquement avec des batteries spécialement conçues à cet effet.** *L'utilisation de toutes autres batteries peut créer un risque de blessure et d'incendie.*
- **Lorsque la batterie n'est pas utilisée, éloignez-la des autres objets métalliques tels qu'attaches trombones, pièces de monnaie, clés, clous, vis ou autres petits objets métalliques qui peuvent établir une connexion**

- **d'une borne à une autre.** *Le court-circuitage des bornes de la batterie peut provoquer des brûlures ou un incendie.*
- **Dans des conditions abusives, du liquide peut être éjecté de la batterie ; évitez tout contact. En cas de contact accidentel, rincez abondamment avec du savon et de l'eau. En cas de contact du liquide avec les yeux, consultez immédiatement un médecin.** *Le liquide s'échappant des batteries peut causer des irritations ou des brûlures.*
- **N'utilisez pas une batterie ou un outil endommagé ou modifié.** *Les batteries endommagées ou modifiées peuvent présenter un fonctionnement imprévisible et provoquer un incendie, une explosion ou un risque de blessure.*
- **N'exposez pas un bloc-batterie ou un outil au feu ou à une température excessive.** *L'exposition au feu ou une température supérieure à 130 °C peut provoquer une explosion.*
- **Suivez toutes les instructions de recharge et ne rechargez pas la batterie ou l'outil en dehors de la plage de température spécifiée dans ces instructions.** *Un rechargement incorrect ou à des températures en dehors de la plage spécifiée peut endommager la batterie et augmenter le risque d'incendie.*

2.6 SERVICE

- **Faites effectuer l'entretien de votre outil électrique par un réparateur qualifié en n'utilisant que des pièces de rechange identiques.** *Cela garantira le maintien de la sécurité de l'outil électrique.*
- **Ne réparez jamais un bloc-batterie endommagé.** *L'entretien d'un bloc-batterie ne doit être effectué que par le fabricant ou des fournisseurs de service agréés.*

3 AVERTISSEMENTS DE SÉCURITÉ

Le fait de persister ou de faire une pause à un endroit peut enflammer le panneau ou le matériau derrière lui. *Les zones cachées, comme derrière les murs, les plafonds, les planchers, les panneaux de soffite et autres panneaux, peuvent contenir des matériaux inflammables qui pourraient être enflammés par le pistolet thermique lorsque vous travaillez dans ces endroits. L'inflammation de ces matériaux peut ne pas être facilement apparente et entraîner des dommages matériels et des blessures corporelles. Lorsque vous travaillez dans ces endroits, maintenez le pistolet thermique en mouvement de va-et-vient.*

Les personnes qui retirent de la peinture doivent suivre ces directives :

- *Déplacez la pièce à travailler à l'extérieur. Si cela n'est pas possible, maintenez la zone de travail bien ventilée. Ouvrez les fenêtres et installez un ventilateur d'extraction dans l'une d'elles. Assurez-vous que le ventilateur déplace l'air de l'intérieur vers l'extérieur.*

- *Retirez ou couvrez tous les tapis, toutes les carpettes, tous les meubles, tous les vêtements, tous les ustensiles de cuisine et tous les conduits d'air.*
- *Placez des toiles de protection dans la zone de travail pour récupérer les éclats de peinture ou les pelures. Portez des vêtements de protection tels que des chemises de travail supplémentaires, des combinaisons et des chapeaux.*
- *Travaillez dans une pièce à la fois. Les meubles doivent être enlevés ou placés au centre de la pièce et couverts. Les zones de travail doivent être isolées du reste de l'habitation en scellant les portes avec des toiles de protection.*
- *Les enfants, les femmes enceintes ou potentiellement enceintes et les mères allaitantes ne doivent pas être présents dans la zone de travail tant que le travail n'est pas terminé et que tout le nettoyage est terminé.*
- *Portez un masque respiratoire anti-poussières ou un masque respiratoire à double filtre (poussières et fumées) approuvé par l'Occupational Safety and Health Administration (OSHA), le National Institute of Safety and Health (NIOSH) ou le United States Bureau of Mines. Ces masques et filtres remplaçables sont facilement disponibles dans les grandes quincailleries. Assurez-vous que le masque s'adapte. Les barbes et les poils du visage peuvent empêcher les masques de se sceller correctement. **Changez souvent les filtres. Les masques en papier jetables ne sont pas adéquats.***
- *Soyez prudent lorsque vous utilisez le pistolet thermique. Gardez le pistolet thermique en mouvement, car une chaleur excessive produira des fumées qui peuvent être inhalées par l'opérateur.*
- *Gardez la nourriture et les boissons hors de la zone de travail. Se laver les mains, les bras et le visage, et se rincer la bouche avant de manger ou de boire. Ne fumez pas et ne mâchez pas de chewing-gum ou de tabac dans la zone de travail.*
- *Nettoyez toute la peinture et la poussière enlevées en passant une vadrouille humide sur les planchers. Utilisez un chiffon humide pour nettoyer tous les murs, les seuils et toute autre surface où la peinture ou la poussière adhère. Ne balayez pas, ne séchez pas la poussière ou n'aspirez pas. Utilisez un détergent à haute teneur en phosphate ou du phosphate trisodique (TSP) pour laver et essuyer les zones.*
- *À la fin de chaque session de travail, mettez les éclats de peinture et les débris dans un double sac en plastique, fermez-le avec du ruban adhésif ou des attaches torsadées et éliminez-les correctement.*
- *Retirez les vêtements de protection et les chaussures de travail dans la zone de travail pour éviter de transporter de la poussière dans le reste de l'habitation. Lavez les vêtements de travail séparément. Essuyez les chaussures avec un chiffon humide qui est ensuite lavé avec les vêtements de travail. Lavez soigneusement les cheveux et le corps avec du savon et de l'eau.*

▲ AVERTISSEMENT

Des précautions extrêmes doivent être prises lors du décapage de la peinture. Les pelures, résidus et vapeurs de peinture peuvent contenir du plomb, qui est toxique. Toute peinture antérieure à 1977 peut contenir du plomb et la peinture appliquée sur les maisons avant 1950 est susceptible de contenir du plomb. Une fois déposé sur les surfaces, le contact main-bouche peut entraîner l'ingestion de plomb. L'exposition à des niveaux même faibles de plomb peut causer des dommages irréversibles au cerveau et au système nerveux; les jeunes enfants et les enfants à naître sont particulièrement vulnérables.

Avant de commencer tout processus de décapage de peinture, vous devez déterminer si la peinture que vous enlevez contient du plomb. Cela peut être fait par votre service de santé local ou par un professionnel qui utilise un analyseur de peinture pour vérifier la teneur en plomb de la peinture à enlever.

LA PEINTURE À BASE DE PLOMB NE DOIT ÊTRE ENLEVÉE QUE PAR UN PROFESSIONNEL ET NE DOIT PAS ÊTRE ENLEVÉE À L'AIDE D'UN PISTOLET À CHALEUR.

Ne pas plonger dans l'eau. *Pour réduire les risques d'incendie ou d'électrocution, n'exposez pas ce produit à la pluie ou à l'humidité. Ranger à l'intérieur dans un endroit sec. Lisez le manuel d'instructions avant d'utiliser.*

Ne dirigez pas le flux d'air du pistolet thermique vers les vêtements, les cheveux ou d'autres parties du corps. Ne l'utilisez pas comme sèche-cheveux. *Les pistolets thermique peuvent produire une chaleur sans flamme de 1100 °F (593 °C) ou plus à la buse. Le contact avec le flux d'air peut entraîner des blessures corporelles.*

Ne pas utiliser à proximité de liquides inflammables ou dans des atmosphères explosives, par exemple, en présence de fumée, de gaz ou de poussières. *La chaleur sans flamme du pistolet thermique peut enflammer la poussière ou les vapeurs. Retirez les matériaux ou débris susceptibles de s'enflammer de la zone de travail.*

Protégez les matériaux autour de la zone chauffée pour éviter les dommages matériels ou les incendies.

Gardez un extincteur à proximité. *Les pistolets thermiques peuvent enflammer les matériaux inflammables laissés dans la zone de travail.*

▲ AVERTISSEMENT

Surfaces chaudes. Tenez toujours le pistolet thermique par le boîtier en plastique. Ne touchez pas la buse, les embouts accessoires et ne rangez pas le pistolet thermique tant que la buse n'est pas refroidie à température ambiante.

La buse métallique a besoin d'environ 20 minutes pour refroidir avant de pouvoir être touchée. Le contact avec la buse ou la pointe de l'accessoire peut entraîner des blessures. Placez le pistolet thermique dans une zone dégagée loin des matériaux combustibles pendant le refroidissement pour empêcher les matériaux inflammables de s'enflammer.

Ne coupez pas le flux d'air en plaçant la buse trop près de la pièce à travailler. *Gardez les événements d'admission propres et dégagés de tout obstacle. La restriction du débit d'air peut entraîner une surchauffe du pistolet thermique.*

Placez le pistolet thermique sur une surface stable et plane lorsqu'il n'est pas tenu à la main.

Ne dirigez pas le flux d'air directement sur la vitre. *Le verre peut se fissurer et entraîner des dommages matériels ou des blessures corporelles.*

Cet appareil (pour chargeur attaché) a une fiche polarisée (une lame est plus large que l'autre). Pour réduire le risque de choc électrique, cette fiche est conçue pour être insérée dans une prise polarisée dans un seul sens. Si la fiche ne rentre pas correctement dans la prise, inversez-la. Si elle ne s'insère toujours pas dans la prise, communiquez avec un électricien qualifié. Ne modifiez la fiche d'aucune façon.

Un pistolet thermique alimenté par batterie avec un dos de batterie amovible doit être rechargé uniquement avec le chargeur spécifié pour la batterie. Un chargeur qui peut convenir à un type de batterie peut créer un risque d'incendie lorsqu'il est utilisé avec une autre batterie.

Utilisez le pistolet thermique à piles uniquement avec une batterie spécialement conçue. L'utilisation de toute autre batterie peut créer un risque d'incendie.

Lorsque la batterie n'est pas utilisée, éloignez-la des autres objets métalliques, comme des attaches trombones, des pièces de monnaie, des clés, des clous, des vis ou autres petits objets métalliques qui peuvent établir une connexion d'une borne à une autre. Le court-circuitage des bornes de la batterie peut provoquer des étincelles, des brûlures ou un incendie.

N'incinerez pas le pistolet thermique même s'il est extrêmement endommagé. Les batteries peuvent exploser dans le feu.

Cette machine n'est pas destinée à être utilisée par des personnes (y compris des enfants) ayant des capacités physiques, sensorielles ou mentales réduites ou un manque d'expérience et de connaissances, à moins qu'elles n'aient reçu une supervision ou des instructions concernant son utilisation par une personne responsable de leur sécurité.

Les enfants doivent être surveillés pour s'assurer qu'ils ne jouent pas avec l'appareil. L'appareil ne doit être utilisé qu'avec le bloc d'alimentation fourni avec l'appareil.






L'appareil ne doit être utilisé qu'avec le bloc d'alimentation fourni avec l'appareil.

Un incendie peut se produire si l'appareil n'est pas utilisé avec précaution, par conséquent :

- *Soyez prudent lorsque vous utilisez l'appareil dans des endroits où il y a des matériaux combustibles;*
- *Ne pas appliquer au même endroit pendant une longue période;*
- *Ne pas utiliser en présence d'une atmosphère explosive;*
- *Sachez que la chaleur peut être conduite vers des matériaux combustibles qui sont hors de vue;*
- *Placez l'appareil sur son support après utilisation et laissez-le refroidir avant de le ranger;*
- *Ne laissez pas l'appareil sans surveillance lorsqu'il est allumé ou refroidi.*




4 SYMBOLES FIGURANT SUR LA MACHINE

Certains des symboles suivants peuvent être utilisés sur cet outil. Veuillez les étudier et apprendre leur signification. Une bonne interprétation de ces symboles vous permettra de mieux utiliser l'outil et de manière plus sécuritaire.

Symbole	Explication
V	Voltage
	Courant direct
	Lisez tous les avertissements de sécurité et toutes les instructions.
	Alerte de sécurité
	Portez des protections oculaires
	Gardez vos mains à distance.

5 NIVEAUX DE RISQUES

Les termes de mise en garde suivants et leur signification ont pour but d'expliquer les niveaux de risques associés à l'utilisation de ce produit.

SYMBOLE	SIGNAL	SIGNIFICATION
	DANGER	Indique une situation dangereuse imminente qui, si elle n'est pas évitée, peut entraîner la mort ou des blessures graves.
	AVERTISSEMENT	Indique une situation potentiellement dangereuse qui, si elle n'est pas évitée, peut entraîner la mort ou des blessures graves.
	MISE EN GARDE	Indique une situation potentiellement dangereuse qui, si elle n'est pas évitée, pourrait causer des blessures mineures ou modérées.
	MISE EN GARDE	(Sans symbole d'alerte de sécurité) indique une situation pouvant entraîner des dommages matériels.

6 PROPOSITION 65

▲ AVERTISSEMENT

Ce produit contient un produit chimique connu dans l'état de Californie comme étant une cause de cancer, de malformations congénitales ou d'autres problèmes de reproduction. Certaines poussières produites par le ponçage mécanique, le sciage, le meulage, le perçage et d'autres activités de construction contiennent des produits chimiques connus pour causer le cancer, des malformations congénitales ou d'autres problèmes de reproduction. Voici quelques exemples de ces produits chimiques :

- Plomb provenant de peintures à base de plomb;
- Silice cristalline provenant de briques, de ciment et d'autres produits de maçonnerie;
- Arsenic et chrome provenant de bois traité chimiquement.

Votre risque d'exposition à ces produits chimiques varie selon la fréquence à laquelle vous faites ce type de travail. Pour réduire votre exposition à ces produits chimiques, travaillez dans un endroit bien ventilé et utilisez un équipement de sécurité approuvé, comme des masques anti-poussière spécialement conçus pour filtrer les particules microscopiques.

Conservez ces instructions.

7 INSTALLATION

7.1 DÉBALLER LA MACHINE

▲ AVERTISSEMENT

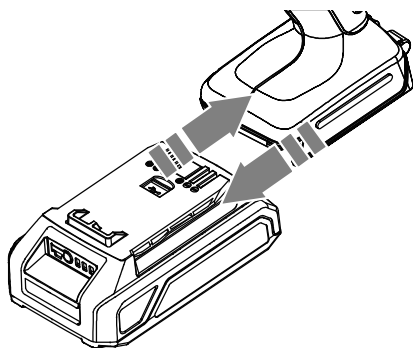
Assurez-vous d'assembler correctement la machine avant de l'utiliser.

▲ AVERTISSEMENT

- Si les pièces de la machine sont endommagées, ne l'utilisez pas.
- Si vous n'avez pas toutes les pièces, n'utilisez pas la machine.
- Si des pièces sont endommagées ou manquantes, communiquez avec le centre de service.

1. Ouvrez l'emballage.
2. Lisez la documentation contenue dans la boîte.
3. Retirez toutes les pièces non assemblées de la boîte.
4. Retirez la machine de sa boîte.
5. Jetez la boîte et l'emballage conformément aux règlements locaux.

7.2 INSTALLER LE BLOC-BATTERIE



▲ AVERTISSEMENT

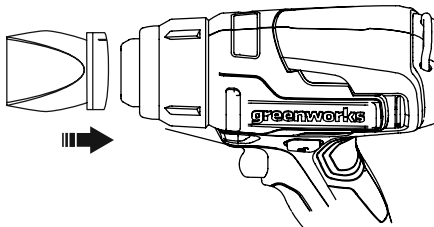
- Si le bloc-batterie ou le chargeur est endommagé, remplacez-le, au besoin.
- Arrêtez la machine et attendez que le moteur s'arrête avant d'installer ou de retirer le bloc-batterie.
- Lisez, comprenez et suivez les instructions du manuel du bloc-batterie et du chargeur.

1. Alignez les languettes du bloc-batterie avec les rainures du compartiment de batterie.
2. Poussez le bloc-batterie dans le compartiment de batterie jusqu'à ce qu'il soit bien encliqueté.
3. Vous devriez entendre un clic lorsque le bloc-batterie sera inséré correctement.

7.3 RETIREZ LA BATTERIE

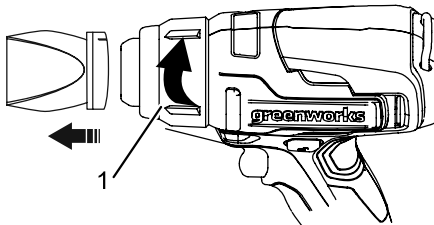
1. Poussez et maintenez enfoncé le bouton de déblocage de la batterie.
2. Retirez la batterie de la machine.

7.4 INSTALLEZ LA BUSE



1. Installez la buse dans la machine.
2. Assurez-vous que la buse est serrée.

7.5 RETIREZ LA BUSE



1. Faites tourner le manchon (1) dans le sens indiqué sur la figure.
2. La buse tombe automatiquement.

▲ AVERTISSEMENT

Faites attention à la température élevée. Ne touchez pas la buse tant qu'elle n'a pas refroidi.

8 UTILISATION

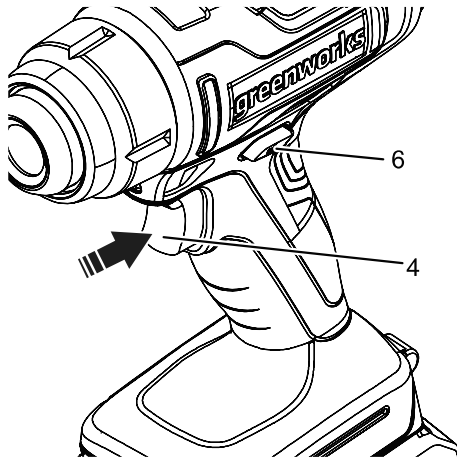
▲ AVERTISSEMENT

Portez toujours des lunettes de protection.

▲ AVERTISSEMENT

N'utilisez pas d'autres pièces ou d'accessoires non recommandés par le fabricant de ce produit.

8.1 DÉMARRER LA MACHINE



i REMARQUE

La machine ne peut pas fonctionner tant et aussi longtemps que la gâchette de VERROUILLAGE (6) n'est pas poussée à fond vers la gauche ou la droite.

1. Poussez la gâchette de VERROUILLAGE (6) vers la gauche ou la droite.
2. Appuyez sur la gâchette (4) et maintenez-la enfoncée pour mettre le pistolet thermique en marche.

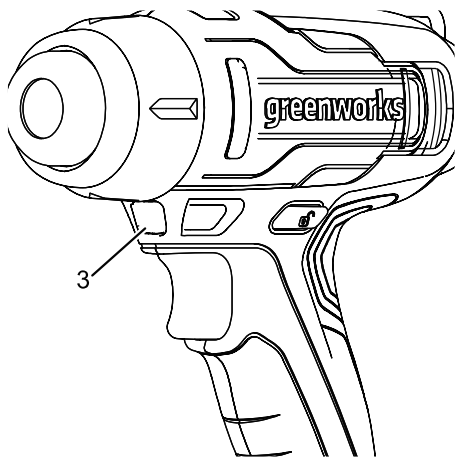
8.2 ARRÊTER LA MACHINE

1. Relâchez la gâchette pour arrêter la machine.

▲ AVERTISSEMENT

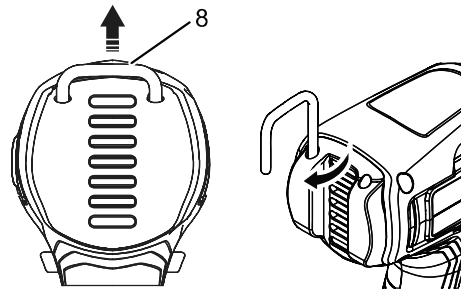
Relâchez la gâchette et laissez la machine s'arrêter complètement.

8.3 LUMIÈRE DEL



Le voyant DEL s'allume lorsque la gâchette est enfoncée. Il s'éteint après un délai lorsque la gâchette est relâchée.

8.4 CINTRE

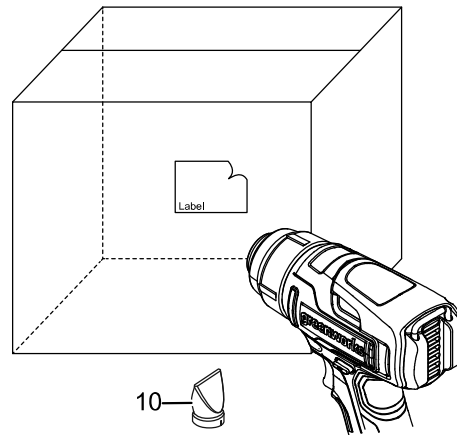


La machine peut être suspendue dans une position appropriée.

1. Soulevez le cintre.
2. Le cintre peut être tourné après avoir été tiré vers le haut. Faites pivoter le cintre au besoin.
3. Accrochez la machine dans la position appropriée.

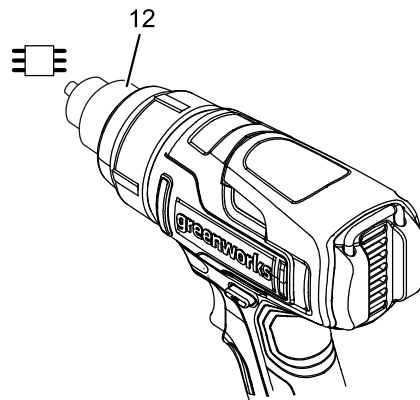
8.5 ACCESSOIRES

BUSE PLATE



Pour une sortie d'air plus large et plus grande, utilisez la buse plate. Par exemple, séchez la peinture, retirez l'étiquette, etc.

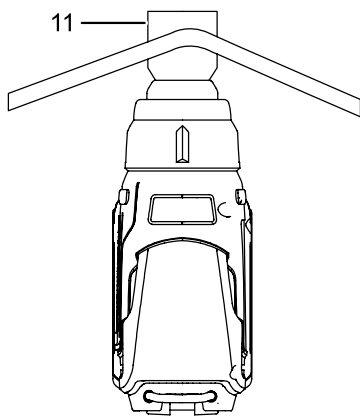
BUSE DE RÉDUCTION



Pour une sortie d'air plus petite, utilisez la buse de réduction. Par exemple, retirez les composants de la carte de circuit imprimé, etc.

BUSE À CROCHET

FR



Utilisez le crochet pour protéger les objets environnants du rayonnement thermique. Par exemple, utilisez le crochet pour protéger les autres fils du rayonnement thermique lorsqu'un fil d'un faisceau doit être traité.

9 ENTRETIEN

▲ ATTENTION

Évitez que les liquides de freins, l'essence et les matériaux à base de pétrole ne viennent en contact avec les pièces en plastique. Les produits chimiques peuvent endommager le plastique et le rendre inutilisable.

▲ ATTENTION

N'utilisez pas de solvants ou de détergents puissants sur le boîtier ou les composants en plastique.

▲ AVERTISSEMENT

Retirez le bloc-batterie de la machine avant l'entretien.

9.1 NETTOYEZ LA MACHINE

▲ ATTENTION

La machine doit être sèche. L'humidité peut provoquer des risques de chocs électriques.

- Enlevez les matières indésirables de l'évent d'air à l'aide d'un aspirateur.
- Ne vaporisez pas l'évent d'air et ne le plongez pas dans des solvants.
- Nettoyez le boîtier et les composants en plastique avec un chiffon doux et humide.

10 DONNÉES TECHNIQUES

Voltage	24 V
Volume d'air	7 pi. cu./min.
Température maximale	1000 °F
Indice de chaleur BTU	400 W

Poids sans batterie	1.41 lb
Batterie modèle	BAG708 et autres séries BAG
Chargeur modèle	29972 , CAG801 et autres séries CAG

11 GARANTIE LIMITÉE



Greenworks garantit par la présente ce produit, à l'acheteur original avec preuve d'achat, pour une période de trois (3) ans contre tout défaut de matériaux, de pièces ou de main-d'œuvre. Greenworks, à sa propre discrétion, réparera ou remplacera toutes les pièces défectueuses, dans des conditions normales d'utilisation, sans frais pour le client. Cette garantie n'est valable que pour les appareils qui ont été utilisés à des fins personnelles, qui n'ont pas été loués à des fins industrielles ou commerciales et qui ont été entretenus conformément aux instructions du manuel du propriétaire fourni avec le produit neuf.

ARTICLES NON COUVERTS PAR LA GARANTIE :

1. Toute pièce qui est devenue inopérante en raison d'une mauvaise utilisation, d'une utilisation commerciale, d'un abus, d'une négligence, d'un accident, d'un entretien inapproprié ou d'une modification; ou
2. L'appareil, s'il n'a pas été utilisé et/ou entretenu conformément au manuel du propriétaire; ou
3. Usure normale;
4. Articles d'entretien courant tels que lubrifiants, affûtage des lames;
5. Détérioration normale du fini extérieur due à l'utilisation ou à l'exposition.

ASSISTANCE TÉLÉPHONIQUE :

Le service de garantie est accessible en appelant notre ligne d'assistance téléphonique sans frais, au 1-888-909-6757.

FRAIS DE TRANSPORT :

Les frais de transport pour le déplacement de tout équipement motorisé ou accessoire sont à la charge de l'acheteur. Il incombe à l'acheteur de payer les frais de transport pour toute pièce retournée pour remplacement en vertu de la présente garantie, à moins qu'un tel retour soit demandé par écrit par Greenworks.

Adresse aux États-Unis : Adresse au Canada :

Greenworks Tools

Greenworks Tools Canada Inc.

P.O. Box 1238

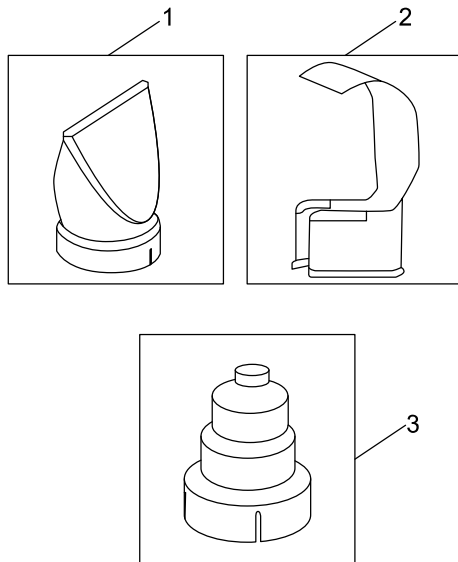
P.O. Box 93095, Newmarket,
Ontario

Mooreville, NC 28115

L3Y 8K3

FR

12 VUE ÉCLATÉE



No	No de pièce	QTÉ	Description
1.	R0203023-00	1	Buse plate
2.	R0203022-00	1	Buse à crochet
3.	R0203024-00	1	Buse de réduction

ES

1	Descripción.....	23	6	Propuesta 65.....	27
1.1	Finalidad.....	23	7	Instalación.....	27
1.2	Perspectiva general.....	23	7.1	Desembalaje de la máquina.....	27
1.3	Lista de embalaje.....	23	7.2	Instalación de la batería.....	28
2	Advertencias generales de seguridad para herramientas eléctricas.....	23	7.3	Retirada de la batería.....	28
2.1	Seguridad de la zona de trabajo.....	23	7.4	Instalación de la boquilla.....	28
2.2	Seguridad eléctrica.....	23	7.5	Retirada de la boquilla.....	28
2.3	Seguridad personal.....	24	8	Funcionamiento.....	28
2.4	Utilización y cuidado de herramientas eléctricas.....	24	8.1	Puesta en marcha de la máquina.....	29
2.5	Utilización y cuidado de herramientas a batería.....	24	8.2	Detención de la máquina.....	29
2.6	Servicio.....	25	8.3	Luz LED.....	29
3	Advertencias de seguridad.....	25	8.4	Colgador.....	29
4	Símbolos en el producto.....	27	8.5	Accesorios.....	29
5	Niveles de riesgo.....	27	9	Mantenimiento.....	30
			9.1	Limpieza de la máquina.....	30
			10	Datos técnicos.....	30
			11	Garantía limitada.....	30
			12	Vista despiezada.....	31

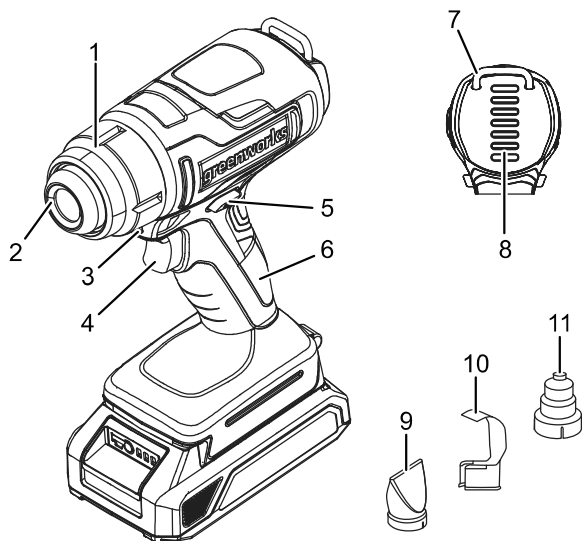
1 DESCRIPCIÓN

1.1 FINALIDAD

Esta máquina se utiliza para:

- Retracción de tubos retráctiles, embalajes y componentes eléctricos.
- Deformación de artículos fabricados de material acrílico, PVC y poliestireno como tubos, placas y perfiles.
- Soldadura de polímero termoplástico, materiales para suelos de PVC y linóleo, tejido con revestimiento de PVC, papel pintado, lonas y láminas.
- Soldadura de estaño, soldadura especial de plata, elementos SMD, terminales de cables y para aflojar conexiones soldadas.
- Eliminación de pintura. Eliminación de revestimientos antiguos de pintura al óleo, barniz y yeso sintético.
- Secado de muestras de tonos de color, filtro, adhesivos, juntas de construcción y formas de estuco.
- Pegado de adhesivos. Pegado de grandes superficies con adhesivos de contacto, activación de adhesivos sensibles a la presión o al calor, aceleración de los procesos de adhesión, liberación de puntos de adhesión, así como liberación o adhesión de bordes o cantos.
- Descongelación de escaleras y escalones helados, cerraduras de puertas, tapas de maleteros, puertas de coches o tuberías de agua metálicas.

1.2 PERSPECTIVA GENERAL



- | | |
|-------------------------|-----------------------|
| 1 Manguito | 7 Colgador |
| 2 Salida de aire | 8 Admisión de aire |
| 3 Luz LED | 9 Boquilla plana |
| 4 Gatillo | 10 Boquilla de gancho |
| 5 Gatillo de DESBLOQUEO | 11 Boquilla reductora |
| 6 Asa | |

1.3 LISTA DE EMBALAJE

- | | |
|--|----------|
| 1 Pistola térmica | 3 Manual |
| 2 Boquillas (plana, gancho, reductora) | |

2 ADVERTENCIAS GENERALES DE SEGURIDAD PARA HERRAMIENTAS ELÉCTRICAS

▲ AVISO

Lea todas las advertencias de seguridad y todas las instrucciones. *El incumplimiento de las advertencias e instrucciones puede provocar descargas eléctricas, incendios o lesiones graves.*

Guarde todas las advertencias e instrucciones para su consulta posterior.

El término "herramienta eléctrica" empleado en las advertencias se refiere a su herramienta eléctrica con funcionamiento de red (con cable) o herramienta eléctrica con funcionamiento a batería (inalámbrica).

2.1 SEGURIDAD DE LA ZONA DE TRABAJO

- **Mantenga limpia y bien iluminada la zona de trabajo.** *Las zonas desordenadas u oscuras fomentan los accidentes.*
- **No utilice herramientas eléctricas en atmósferas explosivas, como en la presencia de líquidos, gases o polvo que puedan inflamarse.** *Las herramientas eléctricas generan chispas que pueden encender el polvo o los gases.*
- **Mantenga alejados a los niños y los transeúntes mientras utilice una herramienta eléctrica.** *Las distracciones pueden hacer que pierda el control.*

2.2 SEGURIDAD ELÉCTRICA

- **Los enchufes de las herramientas eléctricas deben corresponder con la toma de corriente. Nunca modifique el enchufe en modo alguno. No utilice enchufes adaptadores con herramientas eléctricas conectadas a tierra.** *La utilización de enchufes no modificados y de tomas de corriente adecuadas reducirá el riesgo de descarga eléctrica.*
- **Evite el contacto del cuerpo con superficies conectadas a tierra, como tuberías, radiadores, estufas y refrigeradores.** *Existe un riesgo aumentado de descarga eléctrica si su cuerpo está conectado a tierra.*
- **No exponga las herramientas eléctricas a la lluvia o a condiciones de humedad.** *Si penetra agua en una herramienta eléctrica, aumentará el riesgo de descarga eléctrica.*

- **No abuse del cable.** Nunca utilice el cable para transportar, tirar o desenchufar la herramienta eléctrica. Mantenga el cable alejado del calor, el aceite, los bordes afilados y las piezas móviles. *Los cables dañados o enredados aumentan el riesgo de descarga eléctrica.*
- **Cuando utilice una herramienta eléctrica en exteriores, use un cable alargador adecuado para uso en exterior.** *La utilización de un cable adecuado para uso en exterior reduce el riesgo de descarga eléctrica.*
- **Si no es inevitable el uso de una herramienta eléctrica en un lugar húmedo, utilice un suministro protegido por un DISPOSITIVO DE CORRIENTE RESIDUAL (RCD).** *La utilización de un RCD reduce el riesgo de descarga eléctrica.*

2.3 SEGURIDAD PERSONAL

- **Manténgase alerta, observe lo que está haciendo y emplee el sentido común cuando utilice una herramienta eléctrica.** No utilice una herramienta eléctrica mientras esté cansado o bajo la influencia de drogas, alcohol o medicamentos. *Un momento de inatención durante el uso de herramientas eléctricas puede provocar lesiones personales graves.*
- **Utilice equipos de protección personal. Lleve siempre protección ocular.** *Si se utilizan correctamente equipos de protección como máscaras antipolvo, zapatos de seguridad antideslizantes, cascos o protecciones auditivas, se reducirán las lesiones personales.*
- **Evite el arranque accidental. Asegúrese de que el interruptor esté en la posición de apagado antes de conectar a la fuente de alimentación o a la batería y al coger o transportar la herramienta.** *El transporte de herramientas eléctricas con el dedo en el interruptor o la conexión de herramientas eléctricas que tienen el interruptor activado fomenta los accidentes.*
- **Retire cualquier llave de ajuste antes de encender la herramienta eléctrica.** *Una llave que se quede fijada a una pieza giratoria de la herramienta eléctrica puede provocar lesiones personales.*
- **No se estire.** Mantenga en todo momento una postura adecuada y el equilibrio. *Esto permite un mejor control de la herramienta eléctrica en situaciones inesperadas.*
- **Lleve indumentaria adecuada. No lleve ropa o joyas sueltas. Mantenga el cabello, la ropa y los guantes lejos de las piezas móviles.** *La ropa suelta, las joyas o el cabello largo pueden quedar atrapados en las piezas móviles.*
- **Si se utilizan dispositivos para la conexión de sistemas de extracción y recogida de polvo, asegúrese de que estén conectados y se utilicen correctamente.** *La utilización de sistemas de recogida de polvo puede reducir los riesgos relacionados con el polvo.*
- **No permita que la familiaridad adquirida con el uso frecuente de las herramientas le permita ser confiado e ignorar los principios de seguridad de las herramientas.** *Una acción descuidada puede provocar lesiones graves en una fracción de segundo.*

2.4 UTILIZACIÓN Y CUIDADO DE HERRAMIENTAS ELÉCTRICAS

- **No fuerce la herramienta eléctrica. Utilice la herramienta eléctrica correcta para su aplicación.** *La herramienta eléctrica correcta hará el trabajo mejor y con mayor seguridad a la velocidad para la que se diseñó.*
- **No utilice la herramienta eléctrica si el interruptor no la enciende y la apaga.** *Cualquier herramienta eléctrica que no pueda controlarse con el interruptor es peligrosa y debe repararse.*
- **Desconecte el enchufe de la fuente de alimentación o la batería de la herramienta eléctrica antes de realizar ajustes, cambiar accesorios o almacenar herramientas eléctricas.** *Estas medidas de seguridad preventivas reducen el riesgo de que la herramienta eléctrica se arranque accidentalmente.*
- **Almacene las herramientas eléctricas inactivas fuera del alcance de los niños y no permita que personas que no estén familiarizadas con la herramienta eléctrica o estas instrucciones puedan utilizarla.** *Las herramientas eléctricas son peligrosas en manos de usuarios inexpertos.*
- **Mantenga las herramientas eléctricas y los accesorios. Compruebe si hay desalineación o unión de las piezas móviles, rotura de piezas y cualquier otra condición que pueda afectar al funcionamiento de la herramienta eléctrica.** *Si ha sufrido daños, lleve a reparar la herramienta eléctrica antes del uso. Numerosos accidentes se deben a herramientas eléctricas mal mantenidas.*
- **Mantenga limpias y afiladas las herramientas de corte.** *Las herramientas de corte mantenidas correctamente con filos cortantes tienen menos probabilidades de atascarse y son más fáciles de controlar.*
- **Utilice la herramienta eléctrica, los accesorios, las brocas, etc. de acuerdo con estas instrucciones, teniendo en cuenta las condiciones de trabajo y el trabajo a realizar.** *El uso de la herramienta eléctrica para operaciones distintas de las previstas podría dar lugar a una situación peligrosa.*
- **Mantenga las asas y las superficies de agarre secas, limpias y sin restos de aceite y grasa.** *Las asas y las superficies de agarre resbaladizas no permiten un manejo y control seguros de la herramienta en situaciones inesperadas.*

2.5 UTILIZACIÓN Y CUIDADO DE HERRAMIENTAS A BATERÍA

- **Recargue solo con el cargador especificado por el fabricante.** *Un cargador adecuado para un tipo de batería puede dar lugar a un riesgo de incendio cuando se usa con otra batería.*
- **Utilice las herramientas eléctricas únicamente con las baterías designadas específicamente.** *El uso de*

cualquier otra batería puede dar lugar a un riesgo de lesiones e incendio.

- **Cuando la batería no esté en uso, manténgala alejada de otros objetos metálicos como clips, monedas, llaves, clavos, tornillos u otros objetos metálicos pequeños que puedan hacer una conexión entre los terminales.** *El cortocircuito de los terminales de la batería puede provocar quemaduras o incendios.*
- **Bajo condiciones abusivas, es posible que salga líquido despedido de la batería; evite el contacto. Si se produce un contacto accidental, aclare con abundante agua y jabón. Si el líquido entra en contacto con los ojos, acuda al médico inmediatamente.** *El líquido despedido de la batería puede provocar irritación o quemaduras.*
- **No utilice una batería o una herramienta que haya sufrido daños o modificaciones.** *Las baterías dañadas o modificadas pueden exhibir un comportamiento impredecible que puede dar lugar a un incendio, una explosión o un riesgo de lesiones.*
- **No exponga una batería o una herramienta al fuego ni a temperatura excesiva.** *La exposición al fuego o a una temperatura superior a 130 °C puede provocar una explosión.*
- **Siga todas las instrucciones de carga y no cargue la batería o la herramienta fuera del intervalo de temperatura especificado en las instrucciones.** *La carga incorrecta o a temperaturas fuera del intervalo especificado puede dañar la batería y aumentar el riesgo de incendio.*

2.6 SERVICIO

- **Solicite a un técnico de reparación cualificado que realice las tareas de servicio de su herramienta eléctrica utilizando únicamente piezas de repuesto idénticas.** *Esto garantizará el mantenimiento de la seguridad de la herramienta eléctrica.*
- **Nunca repare las baterías dañadas.** *La reparación de las baterías únicamente debe ser realizada por el fabricante o los proveedores de servicio técnico autorizados.*

3 ADVERTENCIAS DE SEGURIDAD

La permanencia o pausa en un punto podría inflamar el panel o el material que se encuentra detrás. *Las zonas ocultas, como las que se encuentran detrás de paredes, techos, suelos, plafones y otros paneles, pueden contener materiales inflamables que podrían inflamarse al trabajar en estos lugares con la pistola térmica. La inflamación de estos materiales puede no ser fácilmente aparente y podría dar lugar a daños materiales y lesiones personales. Cuando trabaje en estos lugares, mantenga la pistola térmica con un movimiento hacia atrás y hacia delante.*

Las personas que eliminan pintura deben seguir estas directrices:

- *Lleve la pieza de trabajo al exterior. Si no es posible, mantenga la zona de trabajo bien ventilada. Abra las ventanas y coloque un ventilador de evacuación en una de ellas. Asegúrese de que el ventilador mueva el aire del interior al exterior.*
- *Retire o cubra las alfombras, moquetas, muebles, ropa, utensilios de cocina y conductos de aire.*
- *Coloque paños en la zona de trabajo para recoger la pintura decapada o descamada. Lleve indumentaria de protección, como camisas de trabajo adicionales, monos y gorras.*
- *Trabaje las estancias de una en una. Los muebles deben retirarse o colocarse en el centro de la estancia y cubrirse. Las zonas de trabajo deben estar aisladas del resto de la vivienda; para ello utilice telas o lonas que cierren las entradas.*
- *Los niños, las mujeres embarazadas o que puedan estarlo y las madres lactantes no deben estar presentes en la zona de trabajo hasta que el trabajo haya finalizado y se haya limpiado por completo.*
- *Utilice una máscara respiratoria antipolvo o una máscara respiratoria de doble filtro (polvo y humo) que haya sido aprobada por la Administración de Seguridad y Salud Ocupacional (OSHA), el Instituto Nacional de Seguridad y Salud (NIOSH) o la Oficina de Minas de los Estados Unidos. Estas máscaras y los filtros reemplazables pueden adquirirse fácilmente en ferreterías. Asegúrese de que la máscara quede bien ajustada. La barba y el vello facial pueden impedir que las máscaras se ajusten correctamente. **Cambie los filtros con frecuencia. Las máscaras de papel desechables no son adecuadas.***
- *Tenga cuidado durante la utilización de la pistola térmica. Mantenga la pistola térmica en movimiento, ya que el calor excesivo genera vapores que pueden resultar inhalados por el operario.*
- *Mantenga los alimentos y las bebidas alejados de la zona de trabajo. Lávese las manos, los brazos y la cara y enjuáguese la boca antes de comer o beber. No fume ni mastique chicle o tabaco en la zona de trabajo.*
- *Limpie toda la pintura decapada y el polvo fregando el suelo. Utilice un paño húmedo para limpiar todas las paredes, alféizares y cualquier otra superficie donde haya pintura o polvo adherido. No barra, quite el polvo en seco ni aspire. Utilice un detergente con alto contenido en fosfato o fosfato trisódico (TSP) para lavar y fregar las zonas.*
- *Al final de cada sesión de trabajo, ponga los trozos de pintura y los residuos en una bolsa de plástico doble, ciérrela con cinta adhesiva o bridas y deséchela adecuadamente.*
- *Quítese la ropa de protección y el calzado de trabajo en la zona de trabajo para evitar llevar el polvo al resto de la vivienda. Lave la ropa de trabajo por separado. Limpie los zapatos con un paño húmedo que, posteriormente, puede lavarse con la ropa de trabajo. Lávese bien el pelo y el cuerpo con agua y jabón.*

▲ AVISO

Hay que tener sumo cuidado al decapar pintura. Los restos de decapado, residuos y vapores de la pintura pueden contener plomo, que es venenoso. Cualquier pintura anterior a 1977 puede contener plomo y la pintura aplicada en las casas antes de 1950 probablemente contenga plomo. Una vez depositado en las superficies, el contacto de la mano a la boca puede provocar la ingestión de plomo. La exposición incluso a niveles bajos de plomo puede provocar daños irreversibles en el cerebro y el sistema nervioso; los niños pequeños y los no nacidos son especialmente vulnerables.

Antes de comenzar cualquier proceso de eliminación de pintura, debe determinar si la pintura que va a eliminar contiene plomo. Esto puede hacerlo el departamento de salud local o un profesional que utilice un analizador de pintura para comprobar el contenido de plomo de la pintura que se va a eliminar.

LA PINTURA A BASE DE PLOMO ÚNICAMENTE DEBE SER ELIMINADA POR UN PROFESIONAL Y NO DEBE ELIMINARSE CON UNA PISTOLA TÉRMICA.

No sumerja en agua. Para reducir el riesgo de incendio o descarga eléctrica, no exponga este producto a la lluvia o a la humedad. Almacene en interior en un entorno seco. Lea el manual de instrucciones antes de usar el producto.

No dirija el flujo de aire de la pistola térmica hacia la ropa, el pelo u otras partes del cuerpo. No la utilice como secador de pelo. Las pistolas térmicas pueden generar 1100°F (593°C) o más de calor sin llama en la boquilla. El contacto con el chorro de aire podría provocar lesiones personales.

No utilice cerca de líquidos inflamables o en atmósferas explosivas, como en la presencia de vapores, gases o polvo que puedan inflamarse. El calor sin llama de la pistola térmica puede inflamar el polvo o los vapores. Retire de la zona de trabajo los materiales o residuos que puedan inflamarse.

Proteja los materiales alrededor de la zona calentada para evitar daños materiales o incendios.

Mantenga un extintor cerca. Las pistolas térmicas pueden inflamar los materiales inflamables que se dejen en la zona de trabajo.

▲ AVISO

Superficies calientes. Sujete siempre la pistola térmica por la carcasa de plástico. No toque la boquilla, las puntas de los accesorios ni almacene la pistola térmica hasta que la boquilla se haya enfriado a temperatura ambiente.

La boquilla metálica necesita aproximadamente 20 minutos para enfriarse antes de poder tocarla. El contacto con la boquilla o con la punta de los accesorios podría provocar lesiones personales. Coloque la pistola térmica en una zona despejada y alejada de materiales combustibles mientras se enfría para evitar la inflamación de estos materiales.

No corte el flujo de aire colocando la boquilla demasiado cerca de la pieza de trabajo. Mantenga las rejillas de entrada de aire limpias y sin obstrucciones. La restricción del flujo de aire puede hacer que la pistola térmica se sobrecaliente.

Coloque la pistola térmica sobre una superficie estable y nivelada cuando no la sostenga con la mano.

No dirija el flujo de aire directamente sobre vidrio. El vidrio puede agrietarse y podría provocar daños materiales o lesiones personales.

Este aparato (para el cargador adjunto) tiene un enchufe polarizado (una patilla es más ancha que la otra). Para reducir el riesgo de descarga eléctrica, este enchufe se ha diseñado para encajar en una toma de corriente polarizada en un único sentido. Si el enchufe no encaja completamente en la toma, invierta el enchufe. Si sigue sin encajar, contacte con un electricista homologado. Nunca modifique el enchufe en modo alguno.

Las pistolas térmicas con funcionamiento a batería y que tienen una parte trasera desmontable deben recargarse únicamente con el cargador especificado para la batería. Un cargador adecuado para un tipo de batería puede dar lugar a un riesgo de incendio cuando se usa con otra batería.

Utilice la pistola térmica con funcionamiento a batería únicamente con la batería específicamente diseñada. El uso de cualquier otra batería puede dar lugar a un riesgo de incendio.

Cuando la batería no esté en uso, manténgala alejada de otros objetos metálicos como clips, monedas, llaves, clavos, tornillos u otros objetos metálicos pequeños que puedan hacer una conexión entre los terminales. El cortocircuito de los terminales de la batería puede provocar chispas, quemaduras o un incendio.

No incinere la pistola térmica incluso si está gravemente dañada. Las baterías pueden explotar en un incendio.

Este aparato no debe ser utilizado por personas (niños incluidos) con una discapacidad física, sensorial o mental, o que no tengan experiencia ni conocimientos, a menos que hayan recibido supervisión o instrucción sobre el uso del aparato por una persona responsable de su seguridad.

Supervise siempre a los niños para asegurarse de que no jueguen con el aparato. El aparato únicamente debe utilizarse con la fuente de alimentación suministrada con él.





El aparato únicamente debe utilizarse con la fuente de alimentación suministrada con él.

Por lo tanto, puede producirse un incendio si el aparato no se utiliza con cuidado:

- Tenga cuidado cuando utilice el aparato en lugares donde haya materiales combustibles;
- No lo aplique en el mismo lugar durante mucho tiempo;
- No utilice en presencia de una atmósfera explosiva;
- Tenga en cuenta que el calor puede ser conducido a materiales combustibles que están fuera de la vista;
- Coloque el aparato en su soporte después del uso y deje que se enfríe antes de almacenarlo;
- No deje el aparato sin vigilancia cuando esté encendido o se haya enfriado.


4 SÍMBOLOS EN EL PRODUCTO



En esta herramienta pueden utilizarse algunos de los siguientes símbolos. Le rogamos que los estudie y aprenda su significado. La interpretación correcta de estos símbolos le permitirá manejar la herramienta mejor y de manera más segura.

Símbolo	Explicación
V	Tensión
≡	Corriente continua
	Lea todas las advertencias de seguridad y todas las instrucciones.
	Alerta de seguridad
	Lleve protección ocular
	Mantenga alejadas las manos.

5 NIVELES DE RIESGO

Las siguientes indicaciones y significados tienen como fin explicar los niveles de riesgo asociados a este producto.

SÍMBOLO	INDICACIÓN	SIGNIFICADO
	PELIGRO	Indica una situación de peligro inminente que, de no evitarse, provocará lesiones graves o incluso la muerte.

SÍMBOLO	INDICACIÓN	SIGNIFICADO
	ADVERTENCIA	Indica una situación de peligro potencial que, de no evitarse, podría provocar lesiones graves o incluso la muerte.
	PRECAUCIÓN	Indica una situación de peligro potencial que, de no evitarse, puede provocar lesiones leves o moderadas.
	PRECAUCIÓN	(Sin símbolo de alerta sobre seguridad) Indica una situación que puede provocar daños materiales.

6 PROPUESTA 65

▲ AVISO

Este producto contiene una sustancia química conocida en el estado de California como causante de cáncer, defectos de nacimiento u otros daños reproductivos. El polvo generado por el lijado eléctrico, el serrado, el esmerilado, la perforación y otras actividades de construcción contiene sustancias químicas que se sabe que son causantes de cáncer, defectos de nacimiento u otros daños reproductivos. Algunos ejemplos de estas sustancias químicas son:

- Plomo de pinturas con base de plomo;
- Sílice cristalina de ladrillos y cemento y otros productos de albañilería;
- Arsénico y cromo de la madera tratada químicamente.

El riesgo de exposición a estas sustancias químicas varía según la frecuencia con la que realice este tipo de trabajo. Para reducir su exposición a estas sustancias químicas, trabaje en una zona bien ventilada y trabaje con equipos de seguridad aprobados, como máscaras antipolvo, que estén especialmente diseñadas para filtrar partículas microscópicas.

Conserve estas instrucciones.

7 INSTALACIÓN

7.1 DESEMBALAJE DE LA MÁQUINA

▲ AVISO

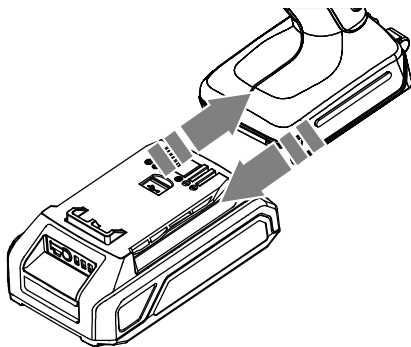
Asegúrese de montar correctamente la máquina antes del uso.

▲ AVISO

- Si las piezas de la máquina presentan daños, no utilice la máquina.
- Si no tiene todas las piezas, no utilice la máquina.
- Si faltan piezas o hay piezas dañadas, contacte con el centro de servicio.

1. Abra el embalaje.
2. Lea la documentación que se proporciona en la caja.
3. Retire todas las piezas sin montar de la caja.
4. Retire la máquina de la caja.
5. Deseche la caja y el material de embalaje de conformidad con los reglamentos locales.

7.2 INSTALACIÓN DE LA BATERÍA



▲ AVISO

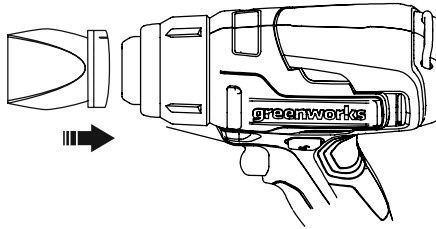
- Si la batería o el cargador ha sufrido daños, sustituya la batería o el cargador.
- Detenga la máquina y espere hasta que el motor se pare antes de instalar o retirar la batería.
- Debe leer, conocer y seguir las instrucciones del manual de la batería y el cargador.

1. Alinee las nervaduras de elevación de la batería con las ranuras del compartimento de la batería.
2. Introduzca la batería en el compartimento de la batería hasta que encaje en su posición.
3. Cuando escuche un clic, la batería está instalada.

7.3 RETIRADA DE LA BATERÍA

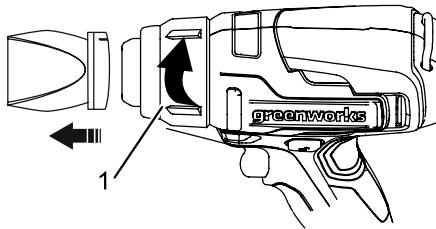
1. Pulse y mantenga pulsado el botón de desbloqueo de la batería.
2. Retire la batería de la máquina.

7.4 INSTALACIÓN DE LA BOQUILLA



1. Instale la boquilla en la máquina.
2. Asegúrese de que la boquilla esté en su posición.

7.5 RETIRADA DE LA BOQUILLA



1. Gire el manguito (1) en la dirección que se muestra en la figura.
2. La boquilla se desprende automáticamente.

▲ AVISO

Tenga cuidado con la alta temperatura. No toque la boquilla hasta que se enfríe.

8 FUNCIONAMIENTO

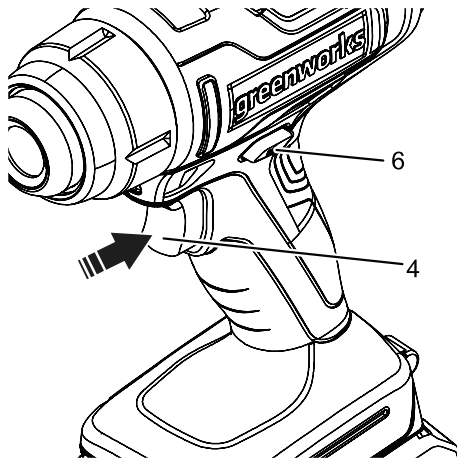
▲ AVISO

Lleve siempre protección ocular.

▲ AVISO

No utilice ningún accesorio no recomendado por el fabricante de este producto.

8.1 PUESTA EN MARCHA DE LA MÁQUINA



i NOTA

La máquina no puede funcionar hasta que el gatillo de DESBLOQUEO (6) se haya llevado completamente a la izquierda o a la derecha.

1. Lleve el gatillo de DESBLOQUEO (6) hacia la izquierda o hacia la derecha.
2. Presione y mantenga presionado el gatillo (4) para encender la pistola térmica.

8.2 DETENCIÓN DE LA MÁQUINA

1. Suelte el gatillo para apagar la máquina.

▲ AVISO

Suelte el gatillo y deje que la máquina se detenga por completo.

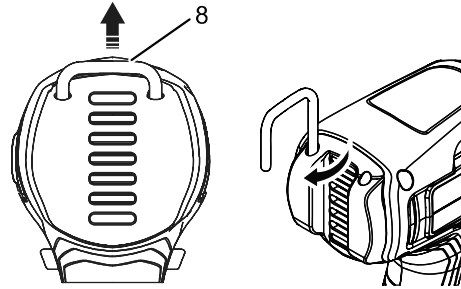
8.3 LUZ LED



La luz LED se ilumina cuando se aprieta el gatillo.

La máquina se apaga tras un retardo cuando se suelta el gatillo.

8.4 COLGADOR

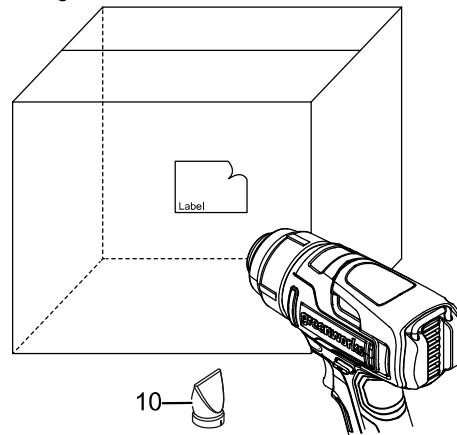


La máquina puede colgarse en una posición adecuada.

1. Tire del colgador hacia arriba.
2. El colgador puede girarse después de haberlo levantado. Gire el colgador según sea necesario.
3. Cuelgue la máquina en la posición adecuada.

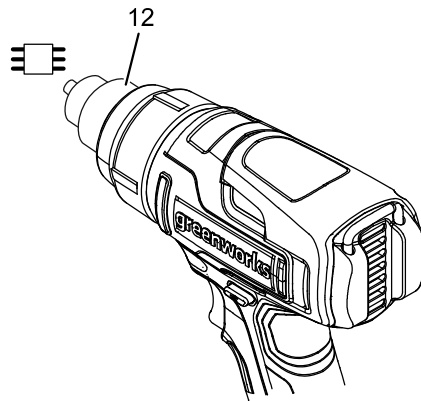
8.5 ACCESORIOS

BOQUILLA PLANA



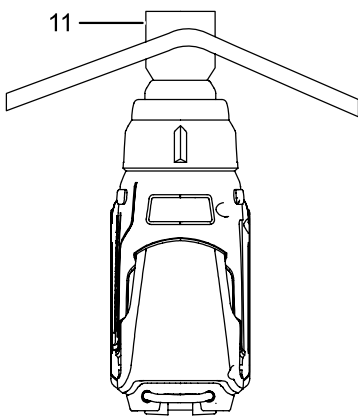
Para una salida de aire más amplia y grande, utilice la boquilla plana. Por ejemplo, para secar pintura, retirar etiquetas, etc.

BOQUILLA REDUCTORA



Para una salida de aire más pequeña, utilice la boquilla reductora. Por ejemplo, para retirar componentes de placas de circuitos, etc.

BOQUILLA DE GANCHO



Utilice el gancho para proteger los objetos circundantes de la radiación térmica. Por ejemplo, utilice el gancho para proteger otros cables de la radiación térmica cuando haya que procesar un cable de un haz.

9 MANTENIMIENTO

▲ PRECAUCIÓN

No permita que líquidos de frenos, gasolina y otros derivados del petróleo toquen las piezas de plástico. Las sustancias químicas pueden dañar el plástico y hacer que quede inservible.

▲ PRECAUCIÓN

No utilice disolventes o detergentes fuertes en la carcasa o los componentes de plástico.

▲ AVISO

Retire la batería de la máquina antes de realizar tareas de mantenimiento.

9.1 LIMPIEZA DE LA MÁQUINA

▲ PRECAUCIÓN

La máquina debe estar seca. La humedad supone un riesgo de descargas eléctricas.

- Quite el material no deseado del respiradero con un aspirador.
- No pulverice el respiradero ni lo introduzca en disolventes.
- Limpie la carcasa y los componentes de plástico con un paño húmedo y suave.

10 DATOS TÉCNICOS

Tensión	24V
Volumen de aire	7 cu. ft./min.
Temperatura máxima	1000 °F
Potencia calorífica BTU	400 W

Peso sin batería	1.41 lbs
Modelo de batería	BAG708 y otras series BAG
Modelo de cargador	29972 , CAG801 y otras series CAG

11 GARANTÍA LIMITADA



Por la presente Greenworks garantiza este producto, al comprador original con el comprobante de compra, durante un periodo de tres (3) años frente a defectos en materiales, piezas o mano de obra. A su entera discreción Greenworks reparará o sustituirá cualquiera y todas las piezas que resulten ser defectuosas, con un uso normal, sin coste alguno para el cliente. Esta garantía es válida únicamente para unidades que se hayan utilizado para uso personal que no han sido compradas o alquiladas para uso industrial/comercial y cuyo mantenimiento se ha realizado de acuerdo con las instrucciones del manual del propietario suministrado con el producto nuevo.

ARTÍCULOS NO CUBIERTOS POR LA GARANTÍA:

1. Cualquier pieza que no funcione debido a mal uso, uso comercial, abuso, negligencia, accidente, mantenimiento inadecuado o alteración; o
2. La unidad, si no ha sido utilizada o mantenida de acuerdo con el manual del propietario; o
3. Desgaste normal;
4. Artículos de mantenimiento de rutina tales como lubricantes, afilado de cuchillas;
5. Deterioro normal del acabado exterior debido al uso o la exposición.

LÍNEA DE ASISTENCIA TELEFÓNICA:

Puede contactar con el servicio de garantía llamando a nuestra línea de asistencia telefónica gratuita a 1-888-909-6757.

COSTES DE TRANSPORTE:

Los costes de transporte por el desplazamiento de cualquier unidad o accesorio de equipos eléctricos son responsabilidad del comprador. Es responsabilidad del comprador pagar los costes de transporte de cualquier pieza enviada para su sustitución bajo esta garantía, a menos que dicha devolución sea solicitada por escrito por Greenworks.

Dirección en EE.UU.: **Dirección en Canadá:**

Greenworks Tools

Greenworks Tools Canada, Inc.

P.O. Box 1238

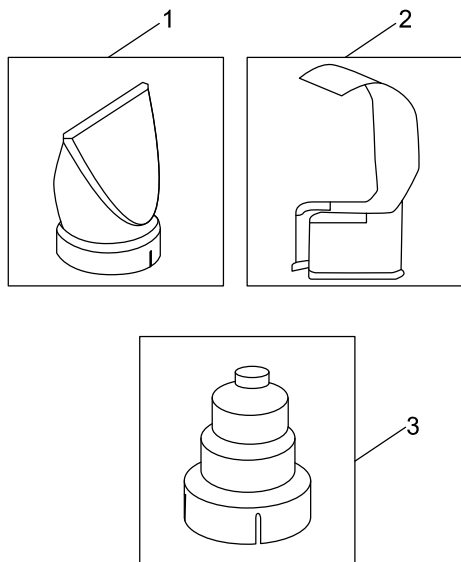
P.O. Box 93095, Newmarket,
Ontario

Mooresville, NC 28115

L3Y 8K3

ES

12 VISTA DESPIEZADA



N.º	N.º pieza	CANT	Descripción
1.	R0203023-00	1	Boquilla plana
2.	R0203022-00	1	Boquilla de gancho
3.	R0203024-00	1	Boquilla reductora