

greenworks pro

ULTRAPOWER 60V

DSSN60L01

EN SNOW THROWER

OPERATOR MANUAL

FR SOUFFLEUSE À NEIGE

MANUEL D'OPÉRATEUR

ES EQUIPO QUITANIEVE

MANUAL DEL OPERADOR



SNC408

www.greenworkstools.com

P0803843-00_Rev B

Français

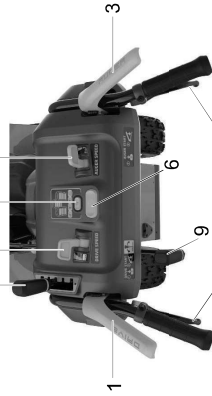
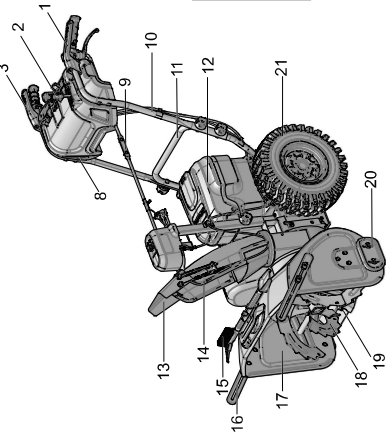
FR	1 Description.....	21
1.1	But.....	21
1.2	Aperçu.....	21
2 Avertissements généraux de sécurité de l'appareil.....	21	
3 La plage de température ambiante recommandée :.....	23	
4 Symboles figurant sur la machine.....	23	
5 Niveaux de risques.....	24	
6 Service.....	24	
7 Élimination des batteries sans danger pour l'environnement.....	24	
8 Proposition 65.....	25	
9 Installation.....	25	
9.1	Déballer la machine.....	25
9.2	Installez la poignée supérieure.....	25
9.3	Installez la goulotte de décharge.....	26
9.4	Installez la tige de commande de la goulotte...26	
9.5	Installer le bloc-batterie.....	27
9.6	Retirez le bloc-batterie.....	27
10 Utilisation.....	27	
10.1	Utilisation par temps froid.....	27
10.2	Connaître le panneau de commande.....	27
10.3	Démarrage et arrêt de la tarière/turbine.....	28
10.4	Régler la vitesse de la tarière.....	29
10.5	Mode d'entraînement autopro pulsé.....	29
10.6	Démarrer la tarière et l'entraînement automoteur en même temps.....	29
10.7	Veuillez d'une seule main la palette d'entraînement automateur et la palette d'engagement de la tarière.....	29
10.8	Déplacer manuellement la machine.....	30
10.9	Phares avant DEL.....	30
10.10	Réglez la goulotte d'éjection.....	31
10.11	Réglez le déflecteur de la goulotte.....	32
10.12	Conseils sur l'utilisation.....	33
11 Entretien.....	33	
11.1	Entretien général.....	33
11.2	Déboucher la goulotte bouchée.....	33
11.3	Retirez les patins de dérapage.....	33
11.4	Remplacez la plaque raclée.....	34
11.5	Remplacer la goupille de sécurité.....	34
11.6	Remplacer le coupeur de dérivé.....	35
11.7	Entreposer la machine.....	35
12 Dépannage.....	35	
13 Données techniques.....	36	
14 Garantie limitée.....	36	
15 Vue éclatée.....	37	

1 DESCRIPTION

1.1 BUT

Ce produit a été conçu et fabriqué pour enlever et déblayer la neige des chaussées, entrées et autres surfaces au niveau du sol.

1.2 APERÇU



- 1 Palette d'entraînement automateur
- 2 Poignée d'ajustement du déflecteur de goutlotte
- 3 Palette d'engagement de la tarière
- 4 Bouton de phare à DEL
- 5 Interrupteur de contrôle de la vitesse de l'entraînement automateur
- 6 Bouton MARCHÉ/ARRÊT
- 7 Interrupteur de contrôle de la vitesse de la tarière
- 8 Phare DEL
- 9 Tige de commande de la goutlotte de déchargement
- 10 Partie supérieure du guidon
- 11 Poignée inférieure

- 12 Compartiment de batterie
- 13 Déflecteur de la goutlotte
- 14 Goutlotte d'éjection
- 15 Outil de nettoyage 3 en 1
- 16 Coupeur de dérivé
- 17 Boîtier d'admission
- 18 Tarière
- 19 Plaque raclouse
- 20 Paim de dérapage
- 21 Roue
- ① Gâchette zéro tour gauche
- ② Gâchette zéro tour droite

2 AVERTISSEMENTS GÉNÉRAUX DE SÉCURITÉ DE L'APPAREIL

▲ AVERTISSEMENT

Lisez tous les avertissements de sécurité et toutes les instructions. Le non-respect de ces avertissements et de ces instructions peut entraîner un choc électrique, un incendie et/ou des blessures graves.

Conservez tous les avertissements et instructions pour référence ultérieure.

Le terme « appareil » dans les avertissements fait référence à votre soufflante à neige à piles (sans fil).

- Ne laissez pas un enfant de moins de 14 ans utiliser cet outil. Les enfants de 14 ans ou plus doivent lire et comprendre les instructions d'utilisation et les règles de sécurité contenues dans ce manuel et doivent être formés et supervisés par un parent.
- Lisez attentivement le mode d'emploi et le manuel d'utilisation. Familiarisez-vous totalement avec les commandes et l'utilisation correcte de l'appareil. Apprenez comment arrêter l'appareil et désengager rapidement les commandes.
- Ne laissez jamais des enfants utiliser l'appareil. Ne laissez jamais des adultes qui n'ont pas reçu une instruction appropriée utiliser l'appareil.
- Gardez la zone d'opération à l'écart de toute personne, en particulier les jeunes enfants et les animaux domestiques.
- Faites preuve de prudence pour éviter le glissement ou la chute, surtout en opération en marche arrière.
- N'utilisez pas sur des surfaces caillouteuses.
- Habillez-vous correctement – Ne portez pas de vêtements amples ou de bijoux. Ils pourraient se coincer dans les pièces en mouvement.
- Portez des boîtes adéquates lorsque vous utilisez l'appareil.
- L'utilisation de l'appareil soutenu dans la main est dangereuse, sauf en conformité avec les instructions spéciales pour cette utilisation fournies dans le manuel d'utilisation.

FR

- Inspectez soigneusement la zone où l'appareil doit être utilisé et enlève tous les paillassons, traineaux, planches, fils et autres corps étrangers.
- N'utilisez pas l'appareil sans porter de vêtements d'hiver adéquats. Portez des chaussures qui amélioreront la stabilité sur les surfaces glissantes.
- Ajustez la hauteur du carter pour dégager le gravier ou la surface rocheuse éraasée.

- Ne tentez jamais d'effectuer des ajustements pendant que l'appareil est en marche (sauf si le fabricant le recommande).
- Portez toujours des lunettes de sécurité ou des protections oculaires pendant le fonctionnement ou tout en effectuant un réglage ou une réparation pour protéger les yeux des corps étrangers qui peuvent être jetés de l'appareil.

- Évitez tout démarrage accidentel. Assurez-vous que l'interrupteur est en position d'arrêt avant de brancher la batterie, de soulever ou de transporter l'appareil. Le fait de porter l'appareil avec un doigt sur l'interrupteur ou d'alimenter l'appareil dont l'interrupteur est en marche risque de provoquer des accidents.
- Retirez la batterie de l'outil électrique avant d'effectuer des réglages, de changer des accessoires ou de ranger la machine. De telles mesures de sécurité préventives réduisent le risque d'un démarrage accidentel de la machine.

- Lorsque le bloc-batterie n'est pas utilisé, éloignez-le des autres objets métalliques, comme des attaches trombones, des pièces de monnaie, des clés, des clous, des vis ou autres petits objets métalliques qui peuvent établir une connexion d'une borne à une autre. Le court-circuitage des bornes de la batterie peut provoquer des brûlures ou un incendie.

- Dans des conditions abusives, du liquide peut être éjecté de la batterie; évitez tout contact. En cas de contact avec accidentel, rincez avec de l'eau. En cas de contact avec les yeux, consultez également un médecin. Le liquide s'échappant des batteries peut causer des irritations ou des brûlures.

- Ne mettez pas les mains ou les pieds près ou sous des pièces rotatives. En tout temps, se tenir à l'écart de l'ouverture de déchargement.
- Faites preuve d'extrême prudence lors de l'utilisation sur ou en traversant des votes en gravier, des chemins ou des routes. Restez vigilant pour les dangers cachés ou la circulation.

- Après avoir heurté un objet étranger, éteignez la machine et retirez la batterie, puis inspectez-la pour identifier les dommages. Réparez toutes les pièces endommagées avant de redémarrer et d'utiliser l'outil électrique.

- Si l'appareil devait commencer à vibrer anormalement, arrêtez la machine et vérifiez immédiatement la cause. En général, les vibrations sont un signe de défaillance.
- Arrêtez la machine chaque fois que vous quittez la position de fonctionnement, avant de nettoyer la soufflante, la turbine ou la goutlotte d'éjection, et en effectuant des réparations, des ajustements ou des inspections.

FR

- Lors du nettoyage, de la réparation ou de l'inspection, assurez-vous que la turbine et toutes les pièces mobiles sont arrêtées.
- Faites preuve d'extrême prudence lorsque vous dénezigez des pentes.
- Ne jamais utiliser l'appareil sans les protections adéquates, gardez les autres dispositifs de protection de sécurité en place et en fonction.

- Ne dirigez jamais la décharge vers des personnes ou des zones où des dommages matériels peuvent survenir. Éloignez les enfants et les autres.
- Ne vous penchez pas trop, gardez un bon équilibre en tout temps.
- Ne surechargez pas la capacité de la machine en essayant de déneziger à un rythme trop rapide.

- Ne forcez pas l'appareil - il fera mieux, le travail et sera plus sécuritaire au rythme pour lequel il a été conçu.
- N'utilisez pas l'appareil à des vitesses élevées de déplacement sur des surfaces glissantes. Prenez soin en marche arrière.
- Ne dirigez jamais la décharge sur des passants ou n'autorisez personne devant l'appareil.
- Débranchez l'alimentation de la tarière/turbine lorsque l'appareil est transporté ou non utilisé.

- N'utilisez que des pièces jointes et des accessoires approuvés par le fabricant de l'appareil (comme les poids des roues, les contrepoids ou les cabines).
- N'utilisez jamais l'appareil sans bonne visibilité ni lumière. Soyez toujours sûr de votre prise de pied, et maintenez une prise ferme sur les poignées.

- Travaillez en marchant, jamais en courant.
- Dégagez la neige lorsque la goutlotte de déchargement est obstruée.

- Cette machine n'est pas destinée à être utilisée par des personnes (y compris des enfants) ayant des capacités physiques, sensorielles ou mentales réduites ou un manque d'expérience et de connaissances, à moins qu'elles n'aient reçu une supervision ou des instructions concernant son utilisation par une personne responsable de leur sécurité. Les enfants doivent être surveillés pour s'assurer qu'ils ne jouent pas avec la machine.
- Le contact de la main avec la turbine rotative à l'intérieur de la goutlotte d'éjection est la cause la plus fréquente de blessures associées à ce type d'appareil. N'utilisez jamais votre main pour nettoyer la goutlotte d'éjection. Pour dégager la goutlotte :
 1. METTEZ L'APPAREIL (LE MOTEUR) HORS TENSION!
 2. Attendez 10 secondes pour être sûr que la turbine a cessé de tourner.
 3. Utilisez toujours une brosse, pas vos mains.
- Si l'appareil frappe un corps étranger, procédez comme suit :
 1. Arrêtez l'appareil. Relâchez l'interrupteur.
 2. Retirez le bloc-batterie.
 3. Vérifiez qu'elle n'est pas endommagée.

3 LA PLAGE DE TEMPÉRATURE AMBIANTE RECOMMANDÉE :

Article	Température
Plage de température d'entreposage de la souffleuse à neige	1,4 °F (-17 °C) ~ 113 °F (45 °C)
Plage de température de fonctionnement de la pelle à neige	1,4 °F (-17 °C) ~ 113 °F (45 °C)
Plage de température de rechargement de la batterie	39 °F (4 °C) ~ 104 °F (40 °C)
Plage de température de fonctionnement du chargeur	39 °F (4 °C) ~ 104 °F (40 °C)
Plage de température de déchargement de la batterie	1,4 °F (-17 °C) ~ 113 °F (45 °C)
Plage de température d'entreposage de la batterie	32 °F (0 °C) ~ 113 °F (45 °C)

ÉLIMINATION DES BATTERIES SANS DANGER POUR L'ENVIRONNEMENT



Les matières toxiques et corrosives ci-dessous se trouvent dans les batteries utilisées dans cette machine : **Lithium-ion, une substance toxique.**

▲ AVERTISSEMENT

Éliminez toutes les substances toxiques d'une manière spécifiée afin de prévenir la contamination de l'environnement. Avant de jeter une batterie au lithium-ion endommagée ou usée, contactez votre agence locale d'élimination des déchets ou l'agence locale de protection de l'environnement pour obtenir des informations et des instructions spécifiques. Apportez les batteries à un centre local de recyclage ou d'élimination certifié pour l'élimination de batteries au lithium-ion.

▲ AVERTISSEMENT

Si la batterie se fend ou se brise, avec ou sans fuite, ne la rechargez pas et ne l'utilisez pas. Jetez-la et remplacez-la par une nouvelle batterie. **N'ESSAYEZ PAS DE LA RÉPARER !** Pour prévenir les blessures et les risques d'incendie, d'explosion ou de décharge électrique, et pour éviter tout dommage à l'environnement :

- Couvrez les bornes de la batterie avec du ruban adhésif résistant.
- NE PAS essayer d'enlever ou de démettre les composants de la batterie.
- NE PAS essayer d'ouvrir ou de réparer la batterie. En cas de fuite, les électrolytes répétés sont corrosifs et toxiques. NE laissez PAS entrer la solution dans les yeux ou en contact avec la peau et ne l'avalez pas.
- NE PAS jeter vos batteries usagées dans votre poubelle à ordures ménagères.
- N'incinerez PAS les batteries.
- NE LES Mettez PAS dans un endroit où ils feront partie d'un site d'enfouissement de déchets ou d'un flux de déchets solides municipaux.
- Emmenez-les dans un centre de recyclage ou d'élimination certifié.

5 NIVEAUX DE RISQUES

Les termes de mise en garde suivants et leur signification ont pour but d'expliquer les niveaux de risques associés à l'utilisation de ce produit.

SYMBOLE	SIGNAL	SIGNIFICATION
	DANGER	Indique une situation dangereuse imminente qui, si elle n'est pas évitée, peut entraîner la mort ou des blessures graves.
	AVERTISSEMENT	Indique une situation potentiellement dangereuse qui, si elle n'est pas évitée, peut entraîner la mort ou des blessures graves.
	MISE EN GARDE	Indique une situation potentiellement dangereuse qui, si elle n'est pas évitée, pourrait causer des blessures mineures ou modérées.
	MISE EN GARDE	(Sans symbole d'alerte de sécurité) indique une situation pouvant entraîner des dommages matériels.

6 SERVICE

L'entretien nécessite un soin extrême et une connaissance approfondie du système, et ne doit être effectué que par un technicien qualifié. Pour l'entretien, nous vous suggérons de retourner la machine à votre CENTRE DE SERVICE AUTORISÉ le plus proche pour réparation. Utilisez uniquement des pièces de rechange et des accessoires identiques du fabricant.

4 SYMBOLES FIGURANT SUR LA MACHINE

Certains des symboles suivants peuvent être utilisés sur cet outil. Veuillez les étudier et apprendre leur signification. Une bonne interprétation de ces symboles vous permettra de mieux utiliser l'outil et de manière plus sécuritaire.

Symbole	Explication
	Courant direct
	Précautions destinées à assurer la sécurité.
	Lisez et comprenez toutes les instructions avant d'utiliser cette machine, et suivez tous les avertissements et les consignes de sécurité.
	Portez des lunettes enveloppantes.
	Les objets projetés peuvent ricocher et causer des blessures corporelles ou des dommages matériels. Portez des vêtements et des bottes de protection.
	Tenez les personnes présentes à une distance de sécurité de la machine.
	Éloignez vos mains de la zone de décharge.

4. Réparez tout dommage avant de redémarrer et d'utiliser l'appareil.

- Vérifier les boulons de cisaillement : les boulons montés sur le moteur, etc., à intervalles réguliers pour une bonne étanchéité et s'assurer que l'appareil est en bon état de fonctionnement.
- Référez-vous toujours aux instructions du Guide du propriétaire pour des détails importants si l'appareil doit être stocké pendant une période prolongée.
- Entrez l'appareil à l'intérieur – lorsqu'il n'est pas utilisé, l'appareil doit être entreposé à l'intérieur dans un endroit sec et verrouillé – hors de portée des enfants.
- Vérifiez tous les écrous de cisaillement, les boulons et vis à intervalles fréquents pour vous assurer que l'équipement est bien serré et en bon état de fonctionnement.
- Faites marcher l'appareil quelques minutes après avoir jeté de la neige pour empêcher le gel de la arrière/turbine.
- N'utilisez pas une batterie ou un appareil endommagé ou modifié. Les bloc-batteries endommagés ou modifiés peuvent présenter un fonctionnement imprévisible et provoquer un incendie, une explosion ou un risque de blessure.
- N'exposez pas une batterie ou un appareil au feu ou à une température excessive. L'exposition au feu ou une température supérieure à 130°C (265°F) peut provoquer une explosion.
- Suivez toutes les instructions de recharge et ne rechargez pas le bloc-batterie ou l'appareil en dehors de la plage de température spécifiée dans ces instructions. Un rechargement incorrect ou à des températures en dehors de la plage spécifiée peut endommager la batterie et augmenter le risque d'incendie.
- Rechargez uniquement avec le chargeur spécifié par le fabricant. Un chargeur adapté à un type de batterie peut créer un risque d'incendie lorsqu'il est utilisé avec une autre batterie.
- Utilisez les appareils uniquement avec des batteries spécialement conçues à cet effet. L'utilisation de toutes autres batteries peut créer un risque de blessure et d'incendie.
- Faites effectuer l'entretien par un réparateur qualifié et n'utilisez que des pièces de rechange identiques. Cela garantira le maintien de la sécurité du produit.
- Ne modifiez pas ou n'essayez pas de réparer l'appareil ou le bloc-batterie (selon le cas) sauf en conformité avec les instructions d'utilisation et d'entretien indiquées dans ce manuel.
- Entretenez l'appareil avec soin. Suivez les instructions pour changer les accessoires.
- Maintenez ou remplacez les décalques de sécurité et d'instructions au besoin.

8 PROPOSITION 65

▲ AVERTISSEMENT

Ce produit contient un produit chimique connu dans l'état de Californie comme étant une cause de cancer, de malformations congénitales ou d'autres problèmes de reproduction. Certaines poussières produites par le ponçage mécanique, le sciage, le meulage, le perçage et d'autres activités de construction contiennent des produits chimiques connus pour causer le cancer, des malformations congénitales ou d'autres problèmes de reproduction. Voici quelques exemples de ces produits chimiques :

- Plomb provenant de peintures à base de plomb;
- Silice cristalline provenant de briques, de ciment et d'autres produits de maçonnerie;
- Arsenic et chrome provenant de bois traité chimiquement.

Votre risque d'exposition à ces produits chimiques varie selon la fréquence à laquelle vous faites ce type de travail. Pour réduire votre exposition à ces produits chimiques, travaillez dans un endroit bien ventilé et utilisez un équipement de sécurité approuvé, comme des masques anti-poussière spécialement conçus pour filtrer les particules microscopiques.

Conservéz ces instructions.

9 INSTALLATION

▲ AVERTISSEMENT

Ne changez pas ou n'utilisez pas des accessoires qui ne sont pas recommandés par le fabricant.

N'installez pas le bloc-batterie tant que vous n'avez pas assemblé toutes les pièces.

9.1 DÉBALLER LA MACHINE

▲ AVERTISSEMENT

Assurez-vous d'assembler correctement la machine avant de l'utiliser.

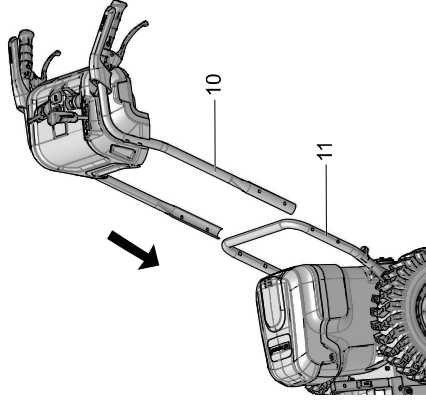
▲ AVERTISSEMENT

- Si les pièces sont endommagées, n'utilisez pas la machine.
- Si vous n'avez pas toutes les pièces, n'utilisez pas la machine.
- Si les pièces sont endommagées ou manquantes, communiquez avec le centre de service.

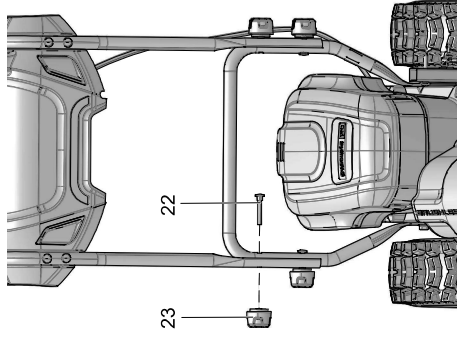
1. Ouvrez l'emballage.
2. Lisez la documentation contenue dans la boîte.
3. Retirez toutes les pièces non assemblées de la boîte.
4. Retirez la machine de sa boîte.

5. Jetez la boîte et l'emballage en respectant les règlements locaux.

9.2 INSTALLER LA POIGNÉE SUPÉRIEURE

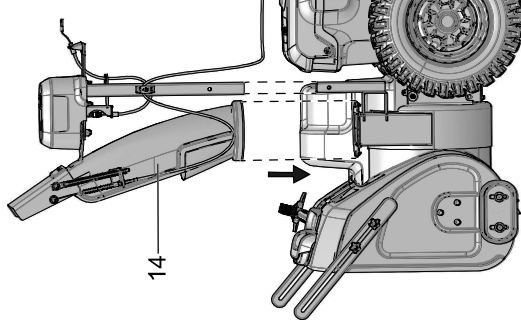


1. Alignez les trous de la poignée du milieu et de la poignée supérieure.

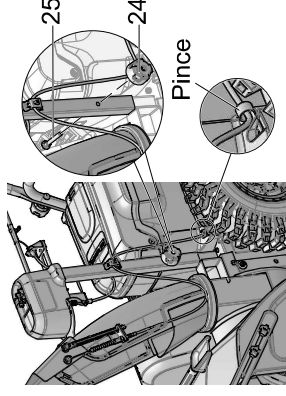


2. Insérez le boulon (22) à travers la poignée centrale et la poignée supérieure.
3. Serrez le bouton de la poignée (23) sur le boulon (22).
4. Répétez sur le côté gauche/droit.

9.3 INSTALLER LA GOULOTTE DE DÉCHARGE

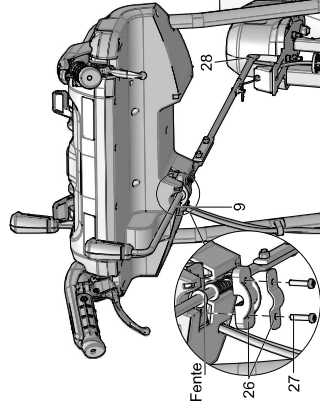


1. Desserrez le bouton (24) et le boulon (25) de l'ensemble de la goulotte de décharge (14).
2. Alignez les trous de la goulotte de décharge avec les trous du support inférieur.
3. Une fois que vous avez engagé la goulotte de décharge sur la base de la goulotte, poussez, jusqu'à ce que vous entendiez un clic.



4. Insérez le boulon (25) dans les trous et serrez-le avec le bouton (24).
5. Fixez le fil en enroulant le clip.

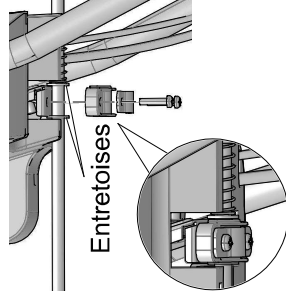
9.4 INSTALLER LA TIGE DE COMMANDE DE LA GOULOTTE



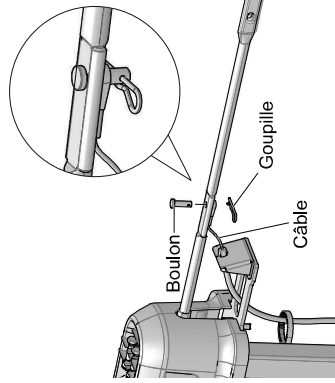
1. Assurez-vous que la goulotte d'éjection est orientée vers l'avant.
2. Gardez la poignée vers le haut.
3. Poussez la tige de commande de la goulotte (9) à travers la fente en dessous le panneau de commande.
4. Passez l'extrémité de la tige de commande de la goulotte (9) tout droit dans le trou du support de la goulotte (28).
5. Alignez les trous du support (26) avec les trous situés en dessous le panneau de commande. Serrez avec les boulons (27).

! REMARQUE

Veillez à ce que le support se trouve au milieu des entretoises.

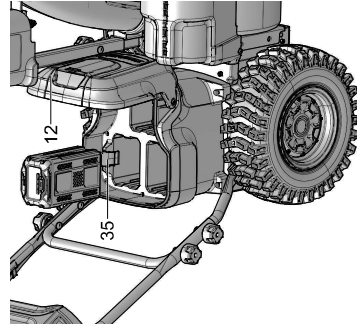


6. Tirez sur le câble pour le fixer au bas de la tige. Alignez les trous, insérez le boulon dans les trous et verrouillez avec la goupille.



7. Tirez la poignée vers l'arrière, puis tournez la poignée vers la gauche et à droite pour vous assurer que la goulotte d'éjection se déplace dans la direction souhaitée.

9.5 INSTALLER LE BLOC-BATTERIE



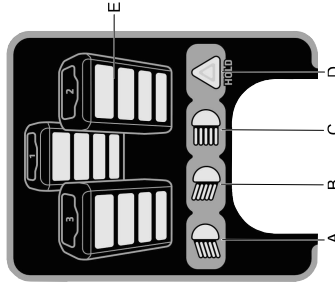
⚠ AVERTISSEMENT

- Si le bloc-batterie ou le chargeur est endommagé, remplacez-le, au besoin.
- Arrêtez la machine et attendez que le moteur s'arrête avant d'installer ou de retirer le bloc-batterie.
- Lisez, comprenez et suivez les instructions du manuel du bloc-batterie et du chargeur.

ℹ REMARQUE

Installez deux piles pour le fonctionnement ou trois pour une autonomie prolongée.

1. Ouvrez le couvercle de la batterie.
2. Alignez les languettes du bloc-batterie avec les rainures du compartiment de batterie.



FR

3. Poussez le bloc-batterie dans le compartiment de batterie jusqu'à ce qu'il soit bien encliqueté.
4. Vous devriez entendre un clic lorsque le bloc-batterie sera inséré correctement.
5. Fermez le couvercle de la batterie (12).

9.6 RETIREZ LE BLOC-BATTERIE

1. Ouvrez la trappe de la batterie (11).
2. Poussez et maintenez enfoncé le bouton de déblocage de la batterie.
3. Retirez le bloc-batterie de la machine.

10 UTILISATION

⚠ AVERTISSEMENT

Portez des lunettes de protection pendant l'utilisation.

10.1 UTILISATION PAR TEMPS FROID

La température de fonctionnement sécuritaire de la batterie varie de 1 °F (-17°C) à 113°F (45°C).

⚠ AVERTISSEMENT

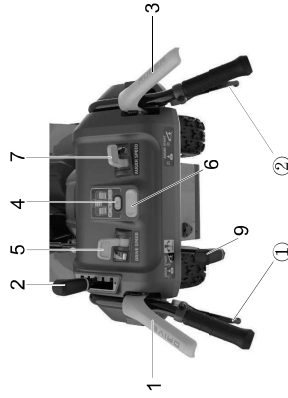
Ne rangez pas ou ne chargez pas la batterie à l'extérieur.

La batterie doit être chargée et entreposée à l'intérieur avant l'utilisation de la machine.

Si la machine ne démarre pas :

- retirez la batterie de la machine,
- chargez la batterie durant 15 minutes dans un endroit chaud ou jusqu'à ce que le voyant de charge devienne vert.
- Réinstallez la batterie dans l'unité.

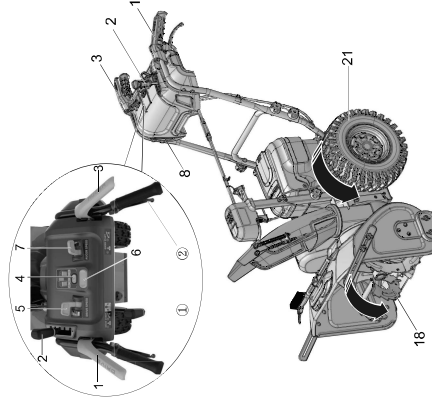
10.2 CONNAÎTRE LE PANNEAU DE COMMANDE



FR

No	Nom	Fonction
1	Palette d'entraînement automatique moteur	Cette machine permet un mode de conduite automatique qu'elle peut marcher elle-même. Le mode de conduite automatique vous offre une utilisation facile.
①	Câchette zéro tour	Tournez les poignées d'assistance pour une direction rapide et sans effort. Cette machine est équipée d'un système de braquage zéro, ce qui donne à la machine une direction précise et fluide sans déviation.
2	Poignée de commande de déflecteur de goulotte	Le déflecteur de goulotte peut être réglé de haut en bas pour ajuster la distance de projection de neige.
3	Câchette de contrôle de la déviation de la tarière/turbine	La tarière/turbine peut être mise en rotation lorsque la machine est en mouvement. La tarière/turbine rotative brise la neige facilement et déblaye la neige rapidement.
4	Bouton de phare à DEL	Appuyez sur le bouton (A, B, C, D) pour régler les phares arrière/avant.
E	Indicateur de batterie	Affichage de la puissance pour chaque batterie (3 pièces).
5	Interrupteur de contrôle de vitesse de l'entraînement automatique	Permet aux opérateurs de choisir une vitesse de conduite confortable. Il donne 4 vitesses avant et 1 arrière automatique.

10.3 DÉMARRAGE ET ARRÊT DE LA TARIÈRE/TURBINE



Pour démarrer la tarière/turbine :

- Appuyez sur le bouton MARCHÉ/ARRÊT (6) pour démarrer la machine.
- Appuyez sur la palette de la tarière (3) et maintenez-la abaissée.

ℹ REMARQUE

Terminez ces 2 actions dans les 5 secondes.

Pour arrêter la tarière/turbine :

- Relâchez la palette de la tarière (3).

ℹ REMARQUE

Abaissez le grattoir au sol pour enlever la neige.

▲ AVERTISSEMENT

Tenez les personnes présentes à une distance sécuritaire de la machine.

▲ AVERTISSEMENT

Inspectez la zone de travail. Enlevez tous les cailloux, les bâtons, les fils, les os et autres débris qui peuvent ricocher à cause de la turbine rotative.

10.4 RÉGLER LA VITESSE DE LA TARIÈRE

(Si l'appareil est en position ARRÊT) :

1. Appuyez sur le bouton MARCHE/ARRÊT (6).
2. Appuyez sur la palette de la tarière (3) et maintenez-la abaissée.
3. Pour augmenter la vitesse de la tarière, poussez le levier de la vitesse de la tarière vers l'avant (7).
4. Pour augmenter la vitesse de la tarière, tirez le levier de la tarière vers l'arrière (7).

i REMARQUE

Abaissez le grattoir au sol pour enlever la neige.

▲ AVERTISSEMENT

Tenez les personnes présentes à une distance sécuritaire de la machine.

▲ AVERTISSEMENT

Inspectez la zone de travail. Enlevez tous les cailloux, les bâtons, les fils, les os et autres débris qui peuvent ricocher à cause de la turbine rotative.

10.5 MODE D'ENTRAÎNEMENT AUTOPROPULSÉ

Pour démarrer le système d'entraînement :

1. Appuyez sur le bouton MARCHE/ARRÊT (6).
2. Appuyez sur la palette d'entraînement (1) et maintenez-la abaissée.
3. Pour augmenter la vitesse d'entraînement, poussez le levier de commande de la vitesse d'entraînement vers l'avant (5).
4. Pour diminuer la vitesse d'entraînement, tirez le levier de commande de la vitesse d'entraînement vers l'arrière (5).

Pour arrêter le système d'entraînement :

1. Relâchez la palette de l'entraînement (1).

i REMARQUE

Si la machine reste inactive, dans l'une ou l'autre des opérations, pendant plus de 5 secondes, vous devez recommencer le processus.

FR

temps, la palette d'engagement de la tarière sera temporairement verrouillée.

Relâchez la palette d'engagement de la tarière (3) (main droite) et la palette d'engagement de la tarière restera engagée.

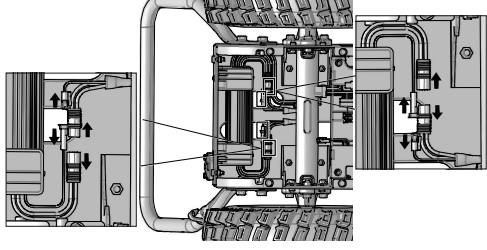
Cette fonction vous permet de régler la vitesse de la tarière, la vitesse d'autopropulsion et la direction d'éjection de la neige pendant que la tarière tourne.

Pour arrêter la tarière, relâchez la palette de l'entraînement automoteur et la tarière ainsi que la fonction d'autopropulsion s'arrêteront.

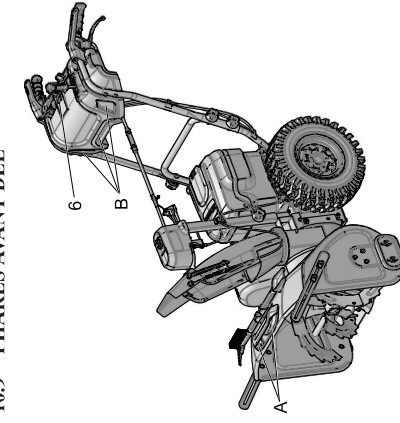
10.8 DÉPLACER MANUELLEMENT LA MACHINE

i REMARQUE

Lorsque la résistance à la poussée de l'ensemble de la machine devient importante ou qu'elle ne peut pas être poussée, l'utilisateur doit vérifier si la roue unilatérale peut être tournée à la main lorsqu'elle ne repose pas sur le sol. Si vous ne pouvez pas la faire tourner facilement, vous devez démonter la plaque inférieure du châssis et débrancher le câble du moteur. La promotion manuelle peut être reprise à ce moment-là.



10.9 PHARES AVANT DEL



FR

Pour tourner à gauche :

1. Appuyez sur la palette d'entraînement (1) et maintenez-la abaissée.
2. Tirez sur la gâchette de virage zéro gauche pour faire tourner la machine vers la gauche.

Pour tourner à droite :

1. Appuyez sur la palette d'entraînement (1) et maintenez-la abaissée.
2. Tirez sur la gâchette de virage zéro droit pour faire tourner la machine vers la droite.

i REMARQUE

Pour le mode de conduite autopropulsé, cette machine offre 4 vitesses avant et arrière.

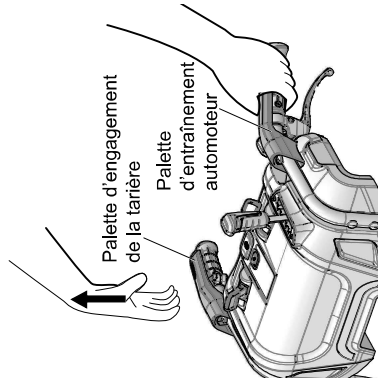
10.6 DÉMARRER LA TARIÈRE ET L'ENTRAÎNEMENT AUTOMOTEUR EN MÊME TEMPS

1. Appuyez sur le bouton MARCHE/ARRÊT (6).
2. Appuyez sur la palette d'engagement de la tarière (1) et maintenez-la enfoncée pour mettre la tarière en marche.
3. Appuyez et maintenez la palette d'entraînement (1) pour démarrer l'entraînement automoteur.

i REMARQUE

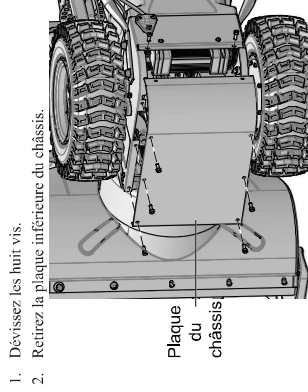
Terminez ces 3 actions dans les 5 secondes.

10.7 VERROUILLEZ D'UNE SEULE MAIN LA PALETTE D'ENTRAÎNEMENT AUTOMOTEUR ET LA PALETTE D'ENGAGEMENT DE LA TARIÈRE



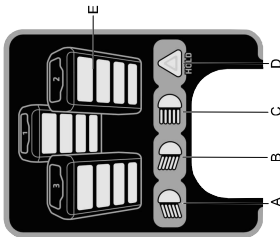
Lorsque vous poussez la palette de l'entraînement automoteur (1) et la palette d'engagement de la tarière (3) en même

FR



1. Dévissez les huit vis.
2. Retirez la plaque inférieure du châssis.
3. Débranchez le câble du moteur.
4. Réinstallez la plaque inférieure avec huit vis.
5. Poussez manuellement la machine pour la déplacer.

10.10 RÉGLEZ LA GOULOTTE D'ÉJECTION



Allumage des phares avant :

- Appuyez sur le bouton (6) pour allumer la lumière DEL.

Éteindre les phares avant :

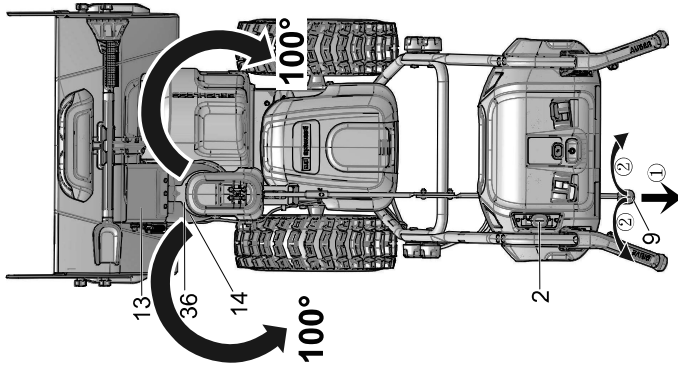
- Appuyez sur le bouton (6) pour éteindre la lumière DEL.

Bouton-poussoir pour régler la lumière :

- A. Allumez les feux avant.
- B. Allumez les feux arrière.
- C. Éteignez toutes les lumières.
- D. Avertissement.

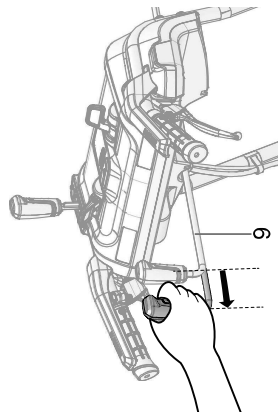
FR

FR

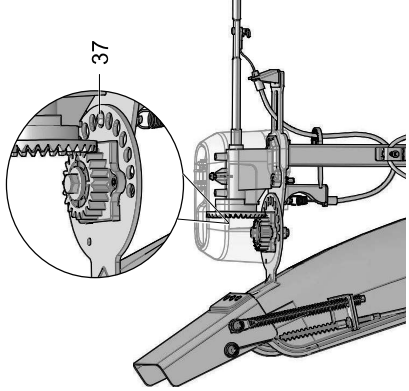


Vous pouvez régler la goulotte d'éjection de 200° pour changer la direction de la neige.

1. Tirez la poignée de réglage de la goulotte (9) vers l'arrière sur une courte distance. (Le bouton de verrouillage (37) sera abaissée pour permettre à la goulotte de se déplacer.)



10.11 RÉGLEZ LE DÉFLECTEUR DE LA GOULOTTE



2. Tournez la poignée de réglage de la goulotte (9) vers la gauche pour déplacer la goulotte d'éjection (14) vers la gauche. Relâchez la poignée pour verrouiller la goulotte dans la direction souhaitée.

3. Tournez la poignée de réglage de la goulotte (9) vers la droite pour déplacer la goulotte d'éjection (14) vers la droite. Relâchez la poignée pour verrouiller la goulotte dans la direction souhaitée.

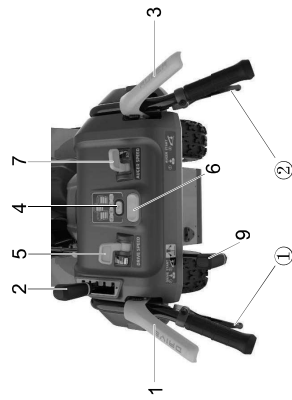
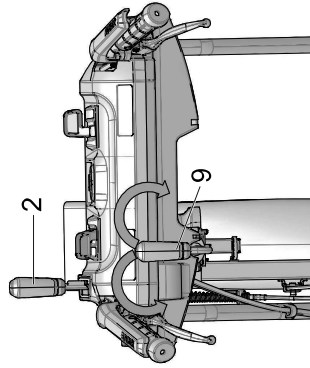
Vous pouvez ajuster le déflecteur de la goulotte de haut en bas pour modifier la distance de projection de la neige.

▲ AVERTISSEMENT

Arrêtez la machine avant de régler le déflecteur de la goulotte.

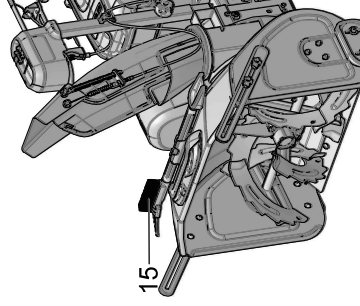
▲ AVERTISSEMENT

Ne poussez pas la gâchette trop loin vers l'avant afin d'éviter qu'il y ait un espace entre le déflecteur et la goulotte.



1. Serrez et maintenez le levier de commande du déflecteur de goulotte (2).
2. Tirez le levier de commande du déflecteur de la goulotte (9) vers la gauche et maintenez-le en position de déverrouillage.

11.2 DÉBOUCHER LA GOULOTTE BOUCHÉE



3. Déplacez le levier de commande du déflecteur de la goulotte (2) vers l'avant pour régler le déflecteur (13) vers le bas et diminuez la distance de projection de la neige.
 4. Déplacez le levier de commande du déflecteur de la goulotte (2) vers l'arrière pour régler le déflecteur (13) vers le haut et augmentez la distance de projection de la neige.
- 10.12 CONSEILS SUR L'UTILISATION**
- Si c'est possible, déneigez la neige avec la direction du vent.
 - En cas de vent fort, abaissez le déflecteur de la goulotte pour diriger la neige vers le sol.
 - Une fois le travail terminé, laissez la machine fonctionner pendant un certain temps pour éviter la formation de glace dans la goulotte d'éjection.
 - Si l'épaisseur de la neige est supérieure à 8 po (20 cm), diminuez la vitesse et laissez la machine travailler à son propre rythme.
 - N'utilisez pas le grattoir pour enlever la neige compacte et la glace.

11 ENTRETIEN

▲ AVERTISSEMENT

Retirez la clé de sécurité et le bloc-batterie de la machine avant l'entretien.

▲ ATTENTION

Utilisez seulement les pièces de rechange approuvées.

▲ ATTENTION

Évitez que les liquides de freins, l'essence et les matériaux à base de pétrole ne viennent en contact avec les pièces en plastique. Les produits chimiques peuvent endommager le plastique et le rendre inutilisable.

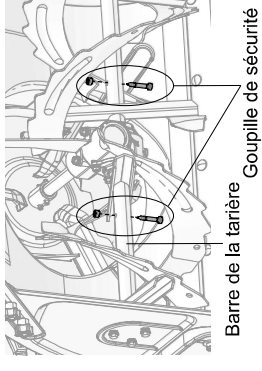
▲ ATTENTION

N'utilisez pas de solvants ou de détergents puissants sur le boîtier ou les composants en plastique.

11.1 ENTRETIEN GÉNÉRAL

- Avant chaque utilisation, vérifiez que la machine ne contient pas de pièces endommagées, manquantes ou desserrées, telles que vis, écrous, boulons et capuchons.
- Serrez correctement toutes les fixations et les capuchons.
- Nettoyez la neige qui reste sur la machine à l'aide d'une brosse.

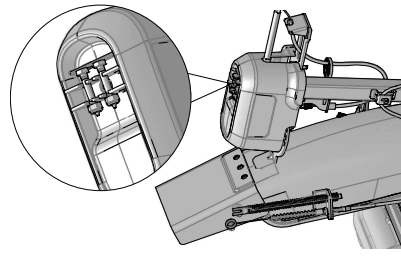
11.5 REMPLACER LA GOUPILLE DE SÉCURITÉ



▲ REMARQUE

La goupille de sécurité est utilisée pour disperser la pression de la neige afin de protéger la barre de la tarière/turbine.

1. Retirez les écrous et les goupilles de sécurité.
2. Installez les nouvelles goupilles de sécurité. (Les goupilles de sécurité de rechange se trouvent sur le haut du support de la goulotte.)

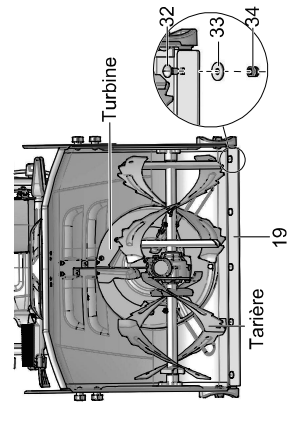


▲ REMARQUE

La hauteur réglable pour les patins de dérapage est de 1,5 mm, lors du passage des boulons à travers le trou en U sur les patins de dérapage.

1. Desserrez les 2 jeux de boulons (29), les entretoises (30) et les écrous (31) qui fixent le patin de dérapage (20) au carter de la souffleuse.
2. Retirez le patin de dérapage (20).
3. Installez le nouveau patin de dérapage (20).
4. Faites la même opération sur l'autre côté.

11.4 REMPLACEZ LA PLAQUE RACLEUSE



▲ AVERTISSEMENT

Utilisez seulement les plaques racleuses approuvées.

▲ AVERTISSEMENT

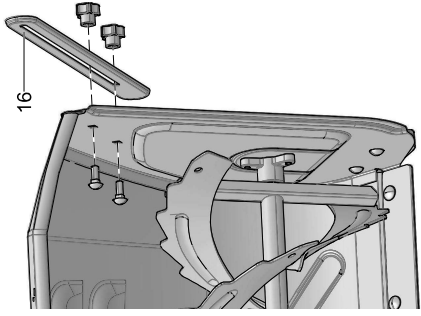
Portez des gants épais ou enroulez la lame avec un chiffon lorsque vous la touchez.

1. Retirez les écrous (34) et les entretoises (33) de la plaque racleuse.
2. Retirez les vis (32) et jetez l'ancienne plaque racleuse.
3. Installez la nouvelle plaque racleuse.
4. Réinstallez les vis (32), les plaques entretoises (33) et serrez-les avec les écrous (34).

FR

FR

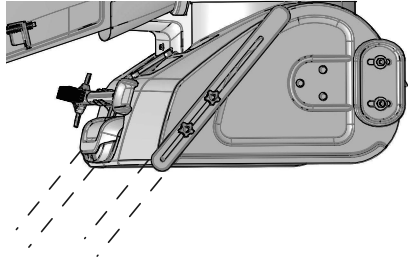
11.6 REMPLACER LE COUPEUR DE DÉRIVÉ



REMARQUE

La goupille de sécurité est utilisée pour disperser la pression de la neige afin de protéger la barre de la lanière/turbine.

1. Retirez les batteries.
2. Insérez les deux boulons dans la paroi du boîtier d'admission.
3. Installez le coupeur de dérivé et les écrous à oreilles sur les boulons.
4. Pré-serrez les écrous à ailettes et gardez le coupeur de dérivé un peu lâche pour le régler.
5. Déplacez le coupeur de dérivé à la position souhaitée et serrez les écrous à oreilles.



11.7 ENTREPOSER LA MACHINE

- Nettoyez la machine avant de l'entreposer.
- Assurez-vous que le moteur n'est pas chaud lorsque vous entreposez la machine.
- Assurez-vous que la machine n'a pas de pièces mal fixées ou endommagées. Au besoin, suivez ces étapes/instructions :
 - Remplacez les pièces endommagées.
 - Serrez les boulons.
 - Parlez à une personne d'un centre de service certifié.
- Entrez la machine dans un endroit sec.
- Assurez-vous que les enfants ne peuvent pas s'approcher de la machine.

12 DÉPANNAGE

Problème	Cause possible	Solution
Le guidon n'est pas bien installé.	Les écrous ne sont pas bien enclenchés.	Ajustez la hauteur du guidon et assurez-vous que les boulons et les boutons sont alignés correctement.

Problème	Cause possible	Solution
La machine ne démarre pas.	La batterie n'est pas chargée.	Chargez la batterie en suivant les procédures du manuel de la batterie et du chargeur.
	L'interrupteur est défectueux.	Faites remplacer l'interrupteur défectueux par un centre de service agréé.
	La batterie est trop froide.	Retirez la batterie de la souffluse à neige. Placez la batterie sur le chargeur et laissez-la charger pendant 10 minutes ou lorsque le voyant de charge devient vert. Retirez le chargeur et installez-la dans la souffluse à neige pour l'utilisation.
	La batterie peut nécessiter un entretien ou un remplacement.	Appelez le service d'assistance téléphonique au 1-855-345-3934 ou remplacez la batterie.
Le moteur est en marche, mais la turbine ne tourne pas.	La courroie est endommagée.	Remplacez la courroie.
Une fine couche de neige reste derrière.	Le grattoir est endommagé.	Remplacez le grattoir.

* Si vous ne trouvez pas une solution à ces problèmes, communiquez avec le centre de service 1-855-345-3934.

13 DONNÉES TECHNIQUES

Voltage	60V
Longueur de compensation	24 in.
Hauteur d'admission	20 in.
Distance de projection	50 ft
Taille des roues	15 in.
Poids (sans bloc-batterie)	80 kg (176.4 lbs)

Batterie	60BA08 et autres séries BAC
Chargeur	60DFC10A et autres séries CAC

14 GARANTIE LIMITÉE



Greenworks garantit par la présente ce produit, à l'acheteur original avec preuve d'achat, pour une période de quatre (4) ans contre tout défaut de matériaux, de pièces ou de main-d'œuvre. Greenworks, à sa propre discrétion, réparera ou remplacera toutes les pièces défectueuses, dans des conditions normales d'utilisation, sans frais pour le client. Cette garantie n'est valable que pour les appareils qui ont été utilisés à des fins personnelles, qui n'ont pas été loués à des fins industrielles ou commerciales et qui ont été entretenus conformément aux instructions du manuel du propriétaire fourni avec le produit neuf.

ARTICLES NON COUVERTS PAR LA GARANTIE :

1. Toute pièce qui est devenue inopérante en raison d'une mauvaise utilisation, d'une utilisation commerciale, d'un abus, d'une négligence, d'un accident, d'un entretien inapproprié ou d'une modification; ou
2. L'appareil, s'il n'a pas été utilisé et/ou entretenu conformément au manuel du propriétaire; ou
3. Usure normale;
4. Articles d'entretien courant tels que lubrifiants, affûtage des lames;
5. Détérioration normale du fini extérieur due à l'utilisation ou à l'exposition.

ASSISTANCE TÉLÉPHONIQUE :

Le service de garantie est disponible en appelant notre ligne d'assistance téléphonique sans frais, au 1-855-345-3934.

FRAIS DE TRANSPORT :

Les frais de transport pour le déplacement de tout équipement motorisé ou accessoire sont à la charge de l'acheteur. Il incombe à l'acheteur de payer les frais de transport pour toute pièce retournée pour remplacement en vertu de la présente garantie, à moins qu'un tel retour soit demandé par écrit par Greenworks.

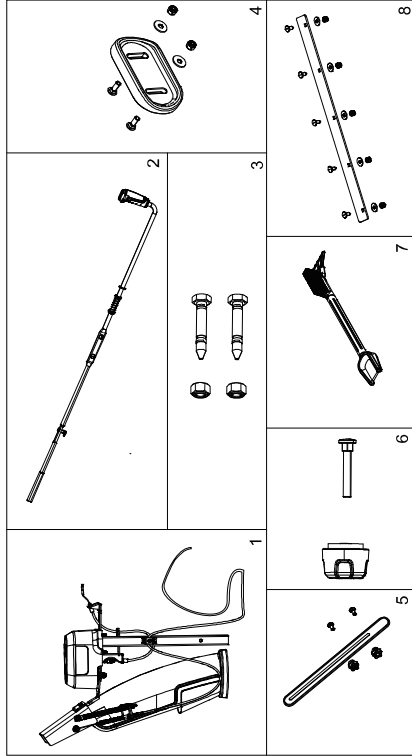
Adresse aux États-Unis : Adresse au Canada :

Français

FR

Greenworks Tools Greenworks Tools Canada Inc.
 P.O. Box 1238 P.O. Box 93095, Newmarket,
 Ontario
 Mooresville, NC 28115 L3Y 8K3

15 VUE ÉCLATÉE



No	No de pièce	Qté	Description
1	R0203398-00	1	Ensemble du déflecteur de la goulotte
2	R0203399-00	1	Ensemble de la tige de commande
3	R0203424-00	2	Ensemble de la goupille de sécurité
4	R0203400-00	1	Ensemble de la plaque de protection
5	R0203401-00	1	Ensemble du brise-neige
6	R0203402-00	1	Bouton et boulon
7	R0203403-00	1	Ensemble de la brosse 3-cr-1
8	R0203404-00	1	Ensemble du racleur