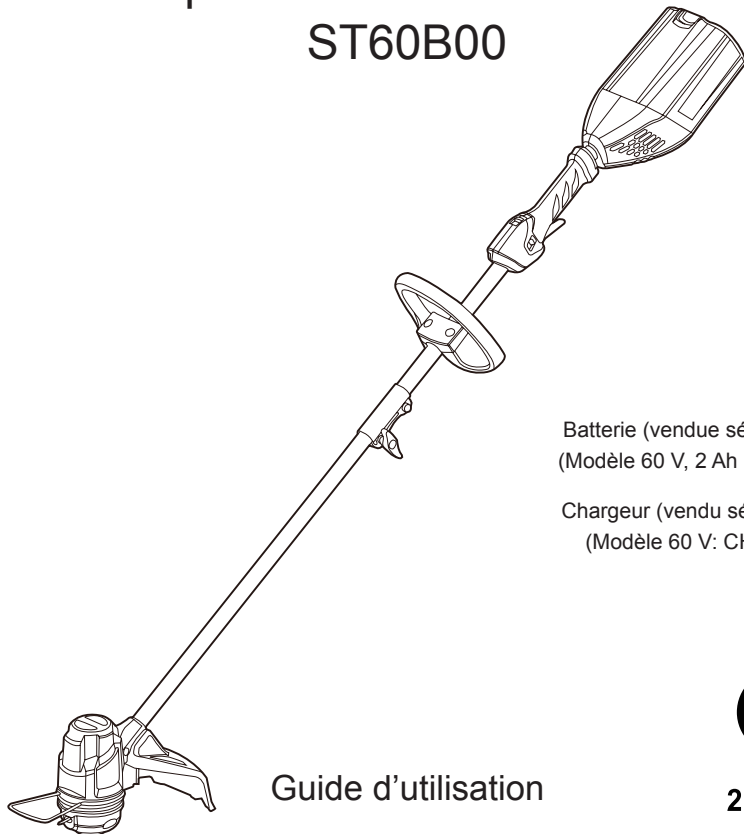

greenworks **pro**[®]

Coupe-herbe sans fil de 60 V
ST60B00



Batterie (vendue séparément)
(Modèle 60 V, 2 Ah : LB60A00)

Chargeur (vendu séparément)
(Modèle 60 V: CH60A00)

Guide d'utilisation

SA[®]
US
218549

LIGNE D'ASSISTANCE SANS FRAIS : 1-855-345-3934
www.GreenWorksTools.com

⚠ Avant d'utiliser le produit, veuillez lire et suivre toutes les consignes de sécurité et les instructions d'utilisation.

MATIÈRES

Matières	2
Fiche technique	2
Consignes de sécurité	3
Symboles	5
Connaitre votre coupe-herbe	7
Assemblage	9
Utilisation	15
Entretien	23
Mise au rebut de la batterie sans danger pour l'environnement	24
Dépannage	25
Garantie limitée	27
Vue éclatée et liste des pièces de rechange	28

FICHE TECHNIQUE

COUPE-HERBE SANS FIL DE 60 V

Type	Sans fil et alimenté à batterie
Moteur	60V avec balais
Largeur du fil de coupe	11 po / 13 po (27,9 cm / 33,0 cm)
Diamètre du fil	Nylon / 0,080po (2 mm)
Vitesse	6400 / 7400 (±10%) tr/min
Type d'alimentation du fil	Avance par coup
Poids (sans batterie)	7,89 lbs (3,58 kg)



CONSIGNES DE SÉCURITÉ

⚠ A V E R T I S S E M E N T

Veillez lire et assimiler les présentes instructions. Toute négligence à l'égard des instructions fournies ci-après peut être la cause d'un choc électrique, d'un incendie ou d'un grave accident corporel.

- Utilisez uniquement les pièces de remplacement et les accessoires recommandés par le fabricant. L'utilisation de toute autre composant peut entraîner des risques ou endommager le produit.
- Portez toujours des lunettes de sécurité avec des écrans latéraux. Les lunettes ordinaires n'ont que des lentilles résistantes à l'épreuve des chocs. Les lunettes ordinaires NE SAURAIENT PAS REMPLACER les lunettes de sécurité. Le respect de cette consigne de sécurité réduira le risque des blessures oculaires. Utilisez un masque facial si l'utilisation de cet appareil produit de la poussière.
- Évitez les environnements dangereux - N'exposez pas les outils électriques à des conditions d'humidité. La pénétration d'eau dans un outil électrique augmente les risques d'électrocution.
- Ne pas utiliser sous la pluie.
- Gardez les spectateurs, les enfants et les animaux domestiques à au moins 15 mètres (50 pieds) de l'endroit de travail.
- Utilisez uniquement l'outil pour la fonction pour laquelle il a été conçu.
- Évitez les démarrages accidentels. Ne transportez pas le coupe-herbe branché avec votre doigt sur l'interrupteur. Assurez-vous que l'interrupteur est en position OFF (arrêt) avant de brancher la source d'alimentation.
- N'utilisez pas cet outil pieds nus ou lorsque vous portez des sandales ou des chaussures légères. Portez des chaussures protectrices qui protègent vos pieds et vous permettent d'avoir une meilleure prise sur les surfaces glissantes.
- Évitez tout état de déséquilibre. Tenez vous de façon à être stable sur vos pieds en tout temps.
- Soyez prudent - gardez les yeux sur ce que vous faites et faites preuve de bon sens. N'utilisez pas l'outil si vous êtes fatigué, sous l'influence de drogues, d'alcool ou de médicaments.
- Rangez les outils que vous n'utilisez pas à l'intérieur - Lorsque vous ne l'utilisez pas, rangez l'outil à l'intérieur, dans un endroit sec et hors de la portée des enfants.
- Entretien des outils électriques - Remplacez la tête de coupe si le fil est fissuré, ébréché ou endommagé. Vérifiez que la tête de coupe est correctement installée et fixée. Maintenez les lames aiguisées afin de garantir votre sécurité ainsi que des performances optimales. Suivez les instructions de lubrification et de changement d'accessoires. Vérifiez régulièrement l'état du cordon de l'outil, faites réparer celui-ci par un centre de réparation agréé. Vérifiez régulièrement l'état de la rallonge utilisée, remplacez celle-ci si elle s'avère endommagée. Maintenez les poignées sèches, propres, sans huile ni graisse. Ne pas respecter cette recommandation peut causer de graves blessures.
- Vérifiez la présence de pièces endommagées. Avant d'utiliser l'outil à nouveau, tout protecteur ou pièce endommagée doit être vérifiée afin d'assurer qu'elle accomplira correctement sa fonction. Vérifiez l'alignement ou le coincement des pièces mobiles, les composants brisés, le montage ou toute autre condition qui pourrait affecter le bon fonctionnement de l'outil. Un garde protecteur ou toute pièce qui est endommagée doit être réparée adéquatement ou remplacée par un centre de service autorisé, à moins d'indication contraire dans le présent guide.
- Ne chargez pas cet outil à batterie sous la pluie ou dans les endroits humides ou mouillés. Le respect de cette règle de sécurité réduira le risque de choc électrique.

CONSIGNES DE SÉCURITÉ

- Enlevez ou déconnectez la batterie avant l'entretien, le nettoyage ainsi que l'enlèvement des débris des appareils de jardinage.
- Ne jetez pas les batteries au feu. Elle peut exploser. Vérifiez les directives locales pour savoir si elles comportent des instructions particulières concernant la mise au rebut des batteries.
- N'ouvrez pas ni mutiliez les batteries. L'électrolyte qui s'en dégagerait est corrosive et elle pourrait blesser les yeux ou la peau. En outre, ce produit est toxique lorsqu'ingéré.
- Maniez les batteries avec soin afin de ne pas les court-circuiter avec des matériaux conducteurs tels que des bagues, des bracelets et des clés. La batterie ou le conducteur peuvent être surchauffés et causer des brûlures.
- Portez des vêtements appropriés. Ne portez pas de vêtements amples, de gants, de cravate ni de bijoux (bracelets, montre, etc.) qui risqueraient de se prendre dans les pièces mobiles.
- N'appliquez aucune force inutile sur l'outil - L'outil électrique approprié effectuera le travail de manière plus efficace et plus sûre, utilisé au rythme pour lequel il est conçu.
- N'utilisez que le chargeur préconisé par le fabricant. L'utilisation d'un chargeur prévu pour un type de batterie avec un autre type de batterie peut entraîner un risque d'incendie.
- À utiliser uniquement avec les modèles de batterie (LB60A00, LB60A03, LB60A01, LB60A02).

À utiliser uniquement avec le chargeur de batterie (CH60A00).

- Lorsque la batterie n'est pas utilisée, éloignez-la des autres objets métalliques tels que trombones, pièces de monnaie, clés, clous, vis, ou autres petits objets susceptibles de court-circuiter les bornes de la batterie. La mise en court-circuit des bornes de la batterie peut causer des brûlures et entraîner un incendie.
- Sous des conditions abusives, du liquide peut être éjecté de la batterie, évitez d'entrer en contact avec ce liquide. En cas de contact accidentel, lavez à grande eau. Si du liquide entre en contact avec les yeux, consultez immédiatement un médecin. Le liquide éjecté de la batterie peut causer des irritations ou des brûlures.
- N'utilisez pas la batterie lorsque celle-ci est endommagée ou modifiée. Les batteries modifiées ou endommagées peuvent présenter un comportement imprévisible et causer un incendie, une explosion ou des blessures corporelles.
- N'exposez pas la batterie ou un outil électrique à des sources de flammes ou une température excessive. Exposer l'appareil à un feu ou à une température supérieure à 265 °F (130 °C) peut entraîner des explosions.

⚠ A V E R T I S S E M E N T (PROPOSITION 65)

Certaines poussières que produisent le ponçage, sciage, meulage et forage électriques ainsi que les autres activités de construction contiennent des substances chimiques qui sont des cancérigènes connus susceptibles de causer des anomalies congénitales ou d'autres préjudices à la reproduction. Quelques exemples en sont:








- Plomb des peintures à base de plomb
- Silice cristalline des briques et du ciment ou d'autres produits de maçonnerie, et
- Arsenic et chrome du bois traité chimiquement.

Le niveau de risque résultant de votre exposition à ces produits varie selon la fréquence à laquelle vous effectuez ce type de travail. Pour réduire votre exposition à ces produits chimiques travaillez dans un endroit bien aéré et utilisez des équipements de sécurité approuvés tels que les masques anti-poussière conçus particulièrement pour le filtrage des particules microscopiques.

CONSERVEZ CES INSTRUCTIONS




SYMBOLES

Certains des symboles suivants peuvent figurer sur votre outil. Veuillez les étudier et en apprendre la signification. En interprétant correctement ces symboles, vous serez en mesure de faire fonctionner l'outil de façon plus efficace et plus sûre.

SYMBOLES	NOM	DÉSIGNATION/EXPLICATION
V	Volts	Tension (potentiel)
A	Amperes	Courant
Hz	Hertz	Fréquence (cycles par seconde)
W	Watts	Puissance
min	Minutes	Temps
~	Courant alternatif	Type ou caractéristique du courant
≡	Courant continu	Type ou caractéristique du courant
/min	Par Minute	Tours, coups, vitesse de surface, orbites etc., par minute.
	Aucune lame	N'installer ou utiliser aucun type de lame sur les produits affichant ce symbole.
	Alerte d'humidité	Ne pas exposer à la pluie ou utiliser dans les endroits humides.
	Lire le manuel d'utilisation	Pour réduire le risque de blessures, l'utilisateur doit lire et bien comprendre le mode d'emploi de ce produit avant de l'utiliser.
	Protection oculaire	Porter toujours des lunettes protectrices conformes à la norme ANSI Z87.1.
	Symbole d'alerte	Précautions destinées à votre sécurité.
	Ricochet	Des objets jetés peuvent ricocher et résulter en blessures ou dommage matériel.
	Garder les spectateurs à l'écart	Garder tout spectateur à une distance d'au moins 50 pieds (15 mètres).

SYMBOLES

Les symboles suivants et leur signification servent à expliquer les niveaux des risques liés à ce produit.

SYMBOLE	SIGNAL	SIGNIFICATION
	DANGER	Indique une situation extrêmement dangereuse qui, si elle n'est pas évitée, aura pur conséquence des blessures graves voire mortelles.
	AVERTISSEMENT	Indique une situation potentiellement dangereuses, qui si elle n'est pas évitée, peut entraîner des conséquences mortelles ou des blessures graves.
	ATTENTION	Indique une situation potentiellement dangereuse, si elle n'est pas évitée, peut résulter en blessures légères ou de gravité modérée.
	ATTENTION	(Sans symbole d'alerte de sécurité) Indique une situation pouvant entraîner des dommages matériels.

ENTRETIEN

L'entretien exige un soin minutieux et une bonne connaissance du produit et ne doit être effectué que par un spécialiste d'entretien qualifié. À cette fin nous vous recommandons de retourner le produit au CENTRE D'ENTRETIEN AGRÉÉ le plus proche. Lors de l'entretien du produit, utilisez uniquement des pièces de rechange identiques.

AVERTISSEMENT

Pour éviter toute blessure grave, ne tentez pas d'utiliser ce produit avant de lire le Manuel d'Utilisation et de le comprendre complètement. Si vous ne comprenez pas les avertissements ou les instructions de ce Manuel d'Utilisation, n'utilisez pas ce produit. Veuillez appeler le service clientèle GREENWORKS pour de l'aide. Lors de l'utilisation de tout outil électrique d'autres objets pourraient pénétrer dans vos yeux et produire des dommages oculaires graves. Avant d'utiliser un outil électrique portez toujours des lunettes de protection ou de sécurité avec des écrans latéraux, et si nécessaire, un masque facial complet. Nous recommandons d'utiliser le Wide Vision Safety Mask au-dessus de vos lunettes de protection ou des lunettes de sécurité ordinaires avec des écrans latéraux. Utilisez toujours une protection oculaire conforme à la norme ANSI Z87.1.

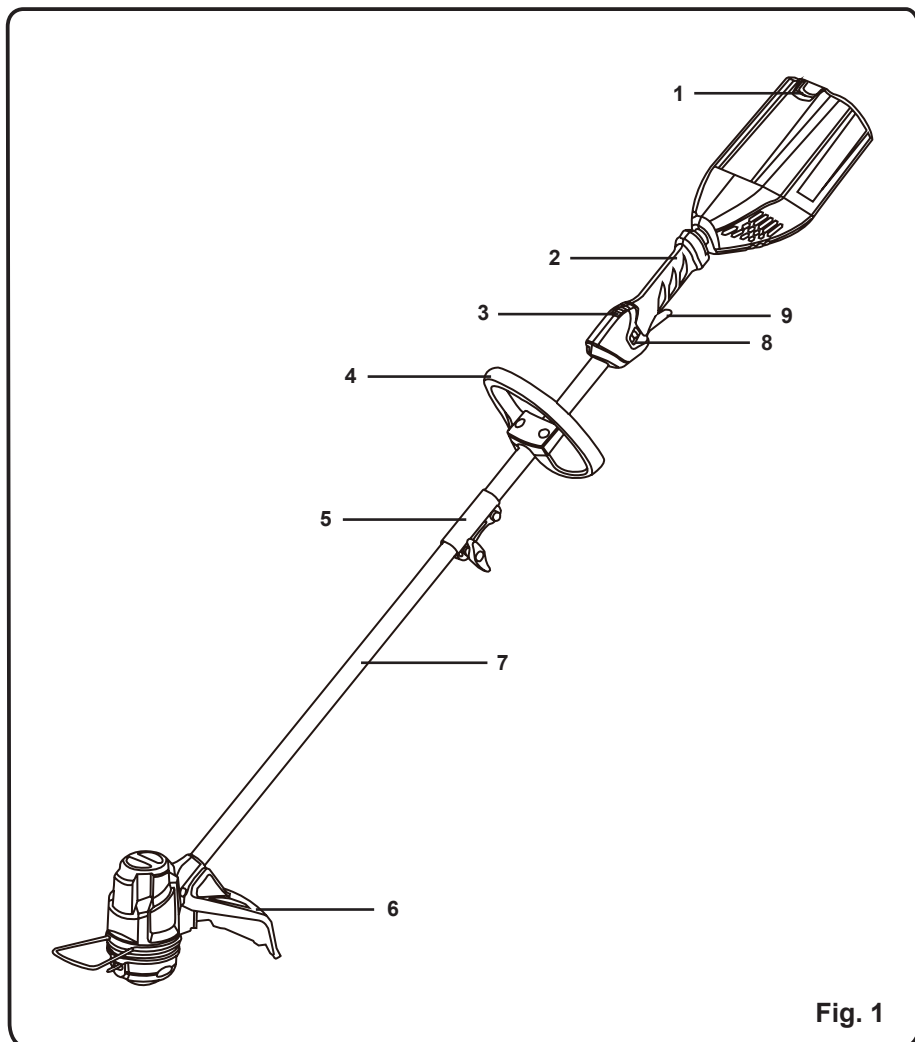
AVERTISSEMENT



Lors de l'utilisation de tout outil électrique d'autres objets pourraient pénétrer dans vos yeux et produire des dommages oculaires graves. Avant d'utiliser un outil électrique portez toujours des lunettes de protection ou de sécurité avec des écrans latéraux, et si nécessaire, un masque facial complet. Nous recommandons d'utiliser le Wide Vision Safety Mask au-dessus de vos lunettes de protection ou des lunettes de sécurité ordinaires avec des écrans latéraux. Utilisez toujours une protection oculaire conforme à la norme ANSI Z87.1.

CONSERVEZ CES INSTRUCTIONS

CONNAITRE VOTRE COUPE-HERBE



CONNAITRE VOTRE COUPE-HERBE

CONNAITRE VOTRE COUPE-HERBE *(Voir Figure 1.)*

L'utilisation sécuritaire de ce produit exige une compréhension des renseignements figurant sur l'outil et contenus dans ce manuel d'utilisation, ainsi qu'une bonne connaissance du projet que vous entreprenez. Avant d'utiliser ce produit, familiarisez-vous avec toutes ses caractéristiques et les règles de sécurité.

1. BOUTON DE DÉVERROUILLAGE DE LA BATTERIE

Appuyez sur ce bouton pour retirer la batterie de l'outil.

2. POIGNÉE ARRIÈRE

La poignée ergonomique enveloppante permet un confort et une bonne prise.

3. BOUTON DE VERROUILLAGE

Le bouton de verrouillage de sécurité permet de prévenir tout démarrage accidentel.

4. POIGNÉE AUXILIAIRE

Pour davantage de contrôle et de simplicité d'utilisation, le coupe-herbe est équipée d'une poignée auxiliaire.

5. COUPLEUR

Le coupleur permet de connecter et de verrouiller ensemble les deux tiges.

6. DÉFLECTEUR D'HERBE

Le coupe-herbe est muni d'un déflecteur d'herbe qui permet de vous protéger contre les débris.

7. TIGE

La tige solide du coupe-herbe renferme les câbles et les protègent du moteur et de la tête de coupe.

8.COMMUTATEUR DE SÉLECTION DE LA VITESSE

Le coupe-herbe est doté d'un sélecteur de vitesse qui permet à l'opérateur de sélectionner soit la grande vitesse ou la basse vitesse.

9.SÉLECTEUR DE VITESSES

Pour davantage de contrôle et de précision.

ASSEMBLAGE

DÉBALLAGE

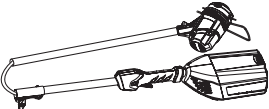


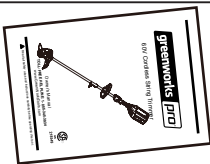


Ce produit exige un assemblage.

- Sortez le produit et les accessoires soigneusement de la boîte. Assurez-vous que toutes les pièces figurant sur la liste de contrôle sont incluses.
- Examinez soigneusement le produit pour s'assurer que rien n'a été brisé ou endommagé en cours de transport.
- Ne jetez pas les matériaux d'emballage avant d'avoir soigneusement examiné le produit et d'avoir vérifié qu'il fonctionne à votre satisfaction.
- Si des pièces manquent ou sont endommagées, appeler le 1-855-345-3934.

⚠ AVERTISSEMENT

N'utilisez pas ce produit si vous remarquez qu'une pièce figurant sur la liste de contrôle est déjà assemblée après avoir déballé le produit. Aucune pièce de cette liste n'est assemblée par le fabricant et exige une installation de la part de l'utilisateur. L'usage d'un produit assemblé incorrectement peut résulter en de blessures graves.

LISTE DE CONTRÔLE D'EXPÉDITION

Nom des pièces	Figure	2103902CTBT	2103902CT	Qté
Coupe-herbe		✓	✓	1
Poignée auxiliaire		✓	✓	1
Défecteur d'herbe		✓	✓	1
Manuel d'utilisation		✓	✓	1
Batterie		✓	✓	1
Chargeur		✓	✓	1
		✓ Inclus		
		✓ Non inclus		

ASSEMBLAGE

⚠ A V E R T I S S E M E N T

Si des pièces manquent ou sont endommagées, ne pas utiliser ce produit avant qu'elles aient été remplacées. L'usage de ce produit avec des pièces endommagées ou manquantes peut résulter en de blessures graves.

⚠ A V E R T I S S E M E N T

Ne tentez pas de modifier ce produit ou de créer des accessoires non recommandés pour ce produit. De telles altérations ou modifications sont considérées comme un usage abusif et peuvent créer des conditions dangereuses, risquant d'entraîner des blessures graves.

⚠ A V E R T I S S E M E N T

Ne branchez pas sur la source d'alimentation avant d'avoir terminé l'assemblage. Le non-respect de cet avertissement peut causer un démarrage accidentel, entraînant des blessures graves.

⚠ A V E R T I S S E M E N T

Pour réduire le risque de blessures, ne pas utiliser sans avoir le déflecteur d'herbe en place.

GUIDE DE FIXATION DU GUIDE -BORDURE (Voir Figure 2.)

Le guide-bordure permet de limiter la zone de coupe du fil de coupe et réduire ainsi les risques causés par le fil de coupe en rotation.

Pour utiliser le guide-bordures, installez le guide-bordure sur la tête de coupe.

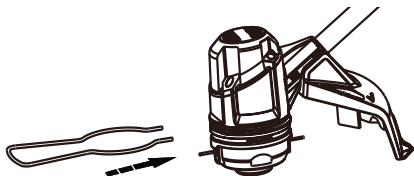


Fig. 2.1

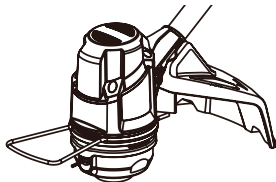


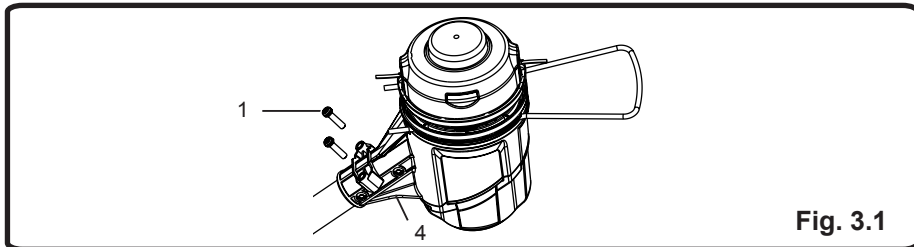
Fig. 2.2

ASSEMBLAGE

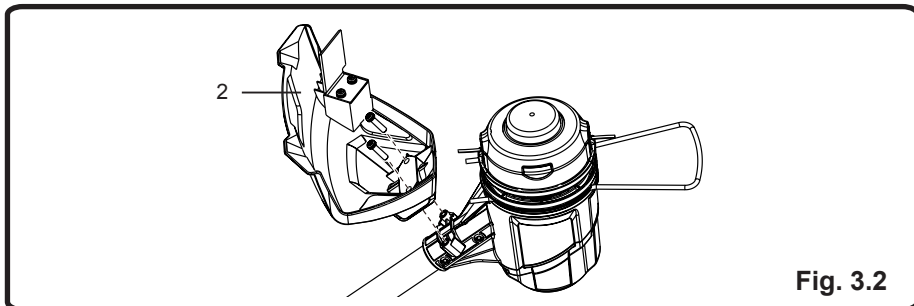
INSTALLER LE DÉFLECTEUR D'HERBE (Voir Figure 3.)

REMARQUE: Installez le déflecteur d'herbe avant que la tige supérieure soit raccordé à la tige inférieure.

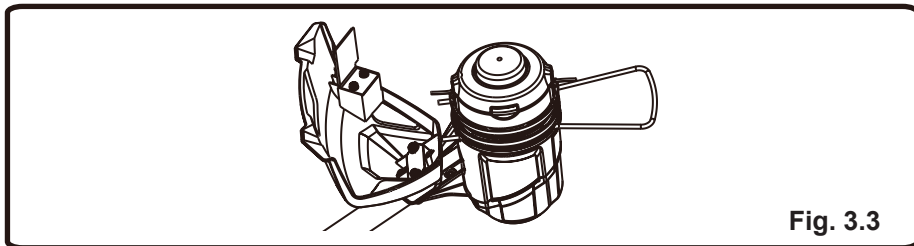
1. Retournez le coupe-herbe pour avoir accès à la tête du coupe-herbe.
2. Retirez les vis fournies (1) de la tête de coupe du coupe-herbe (4) en utilisant un tournevis cruciforme (non fourni).



3. Installez le déflecteur (2) sur la tête de coupe.
4. Alignez les trous de la vis sur le déflecteur avec ceux de la tête de coupe.



5. Instale los tornillos y apriételos con un destornillador de cruz. (non fourni).



ASSEMBLAGE

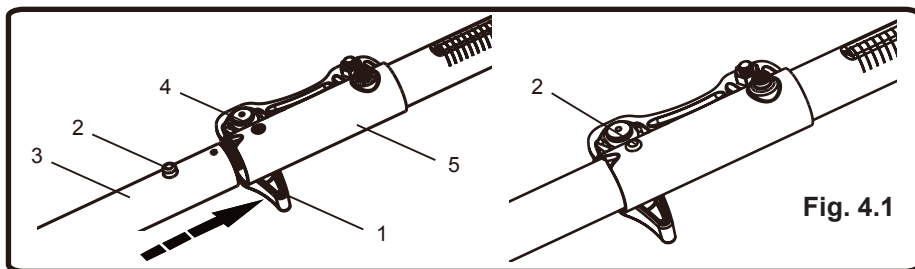
INSTALLATION DE LA TIGE SUPÉRIEURE ET DE LA TIGE INFÉRIEURE (Voir Figure 4.)

⚠ A V E R T I S S E M E N T

Veillez à ne jamais installer, retirer ou de faire un réglage lorsque le coupe-herbe est en marche. Ne pas préalablement arrêter le moteur peut causer de graves blessures.

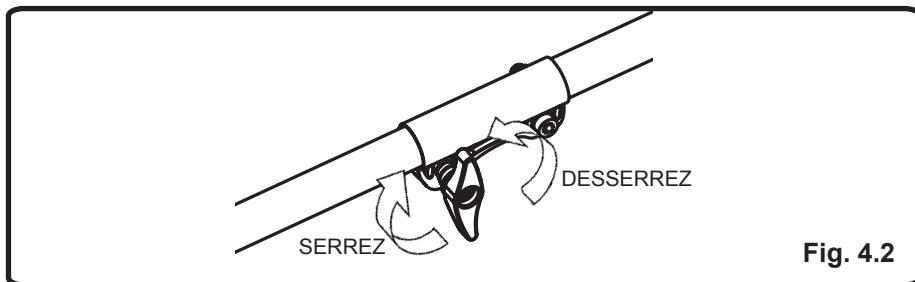
La tige supérieure se fixe à la tige inférieure au moyen d'un adaptateur.

1. Installez l'appareil sur une surface plane.
2. Desserrez le bouton (1) du coupleur (5).
3. Appuyez sur le bouton de déverrouillage (2) situé sur la tige inférieure (3). Aligned le bouton de déverrouillage avec l'orifice de positionnement (4) puis assemblez les deux tiges. Tournez la tige inférieure jusqu'à ce que le bouton se verrouille dans l'orifice correspondant.



REMARQUE : Si le bouton ne s'enclenche pas complètement dans le trou de positionnement, les tiges ne sont pas bien verrouillées. Tournez-les légèrement dans deux sens jusqu'à ce que le bouton s'enclenche complètement.

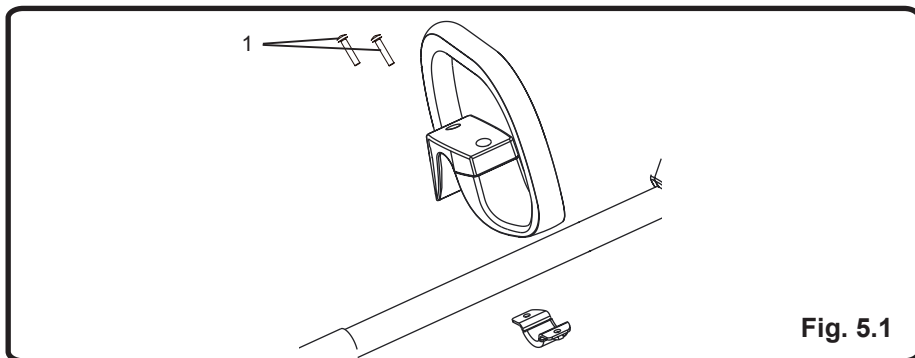
4. Serrez le bouton fermement.



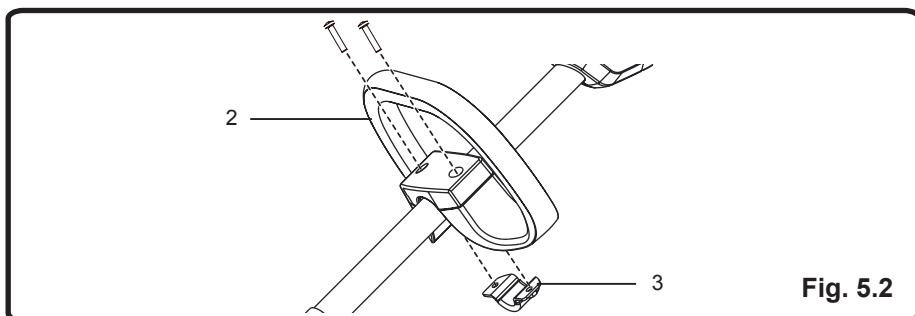
ASSEMBLAGE

INSTALLER LA POIGNÉE AVANT (Voir Figure 5.)

1. Dévissez les 2 vis (1) de la poignée à l'aide d'un tournevis cruciforme (non fourni) puis retirez les vis de la poignée.



2. Fixez la poignée auxiliaire (2) et la fixation inférieure (3) de la tige.
3. Ajustez la hauteur de la poignée, si nécessaire, à la position de votre choix.



4. Insérez et resserrez les deux vis de sorte que la poignée ne tourne pas sur le manche.

ASSEMBLAGE

Ajuster la largeur de coupe (Voir Figure 6.)

Ce coupe-herbe est équipée d'une lame coupe-ligne montée sur le déflecteur. Pour obtenir une coupe optimale, faire progresser le fil jusqu'à ce qu'il soit coupé à la longueur correcte par la lame coupe-ligne. Le fil doit être avancé à chaque fois que le moteur tourne à une vitesse supérieure à la normale ou lorsque la coupe devient moins efficace. Ceci permet de maintenir une efficacité maximum et de maintenir une longueur de fil suffisante pour avancer correctement.

Le coupe-herbe est actuellement réglé à une largeur de coupe de 33 cm (13 po). Pour ajuster la largeur de coupe à 27,9 cm (11 po):

1. Retirer la batterie.
2. Desserrer la vis et faire pivoter la lame de 180°.
3. Serrer la vis.

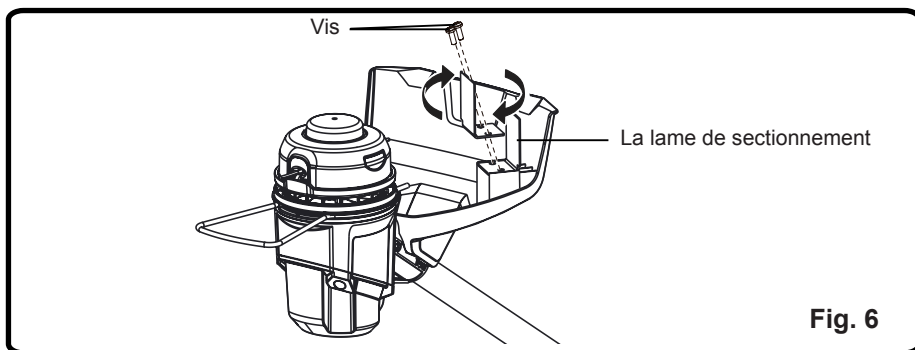


Fig. 6

UTILISATION

⚠ A V E R T I S S E M E N T

Ne laissez pas la familiarité avec le produit vous faire oublier la prudence. N'oubliez pas qu'une fraction de seconde d'inattention peut entraîner des blessures graves.

⚠ A V E R T I S S E M E N T

N'utilisez pas des accessoires non recommandés par le fabricant sur ce produit. L'usage des accessoires non recommandés pourrait résulter en de blessures graves.

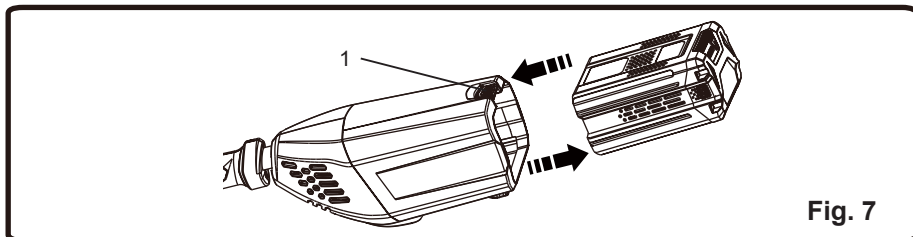
UTILISATION

INSTALLATION DE LA BATTERIE (Voir Figure 7.)

- Alignez la batterie avec l'ouverture prévue pour la batterie.
- Insérez la batterie dans l'outil jusqu'à entendre un clic.

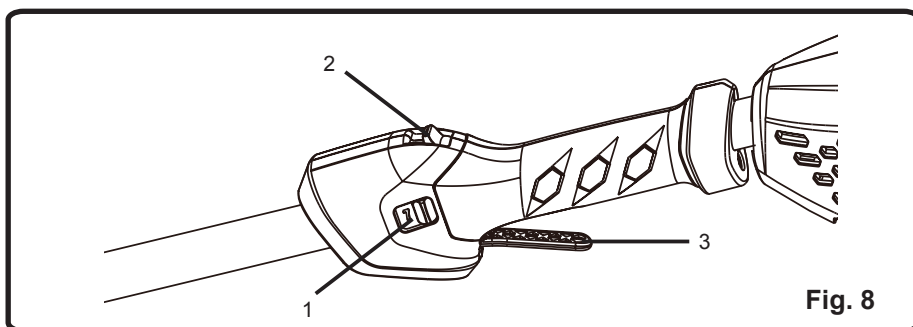
RETIRER LA BATTERIE (Voir Figure 7.)

- Appuyez sur le bouton de déverrouillage de la batterie (1) situé à l'arrière du coupe-herbe puis sortez la batterie de l'outil.



DÉMARRER ET ARRÊTER LA TÊTE DE COUPE (Voir Figure 8.)

- Faites glisser le commutateur de sélection de la vitesse (1) à la vitesse de fonctionnement désirée. Faites glisser le commutateur de sélection de la vitesse à la position 1 pour la basse vitesse ou à la position 2 pour la grande vitesse.
- Tirez le bouton de verrouillage (2) vers l'arrière. Appuyez sur la gâchette (3) pour commencer l'appareil.
- Relâchez la gâchette pour arrêter l'appareil.



UTILISATION

L'UTILISATION DU COUPE-HERBE (Voir Figure 9.)

⚠ A V E R T I S S E M E N T

Toujours tenir le coupe-herbe à distance de soi en maintenant un périmètre de sécurité entre le corps et le coupe-herbe. Tout contact avec la tête de coupe du coupe-herbe en cours d'utilisation peut causer des blessures graves.

Suivre ces conseils lors de l'utilisation du coupe-herbe :

- Tenir le coupe-herbe avec la main droite sur la poignée arrière et la main gauche sur la poignée avant.
- Garder une prise ferme sur les deux poignées pendant le fonctionnement.
- Maintenir le coupe-herbe dans une position confortable, la poignée arrière à peu près à la hauteur de la taille.
- Couper les herbes hautes de haut en bas. Ceci empêchera l'herbe de s'enrouler sur le perche et la tête de coupe, ce qui pourrait causer des dommages dus à une surchauffe.

Si l'herbe s'enroule autour de la tête de coupe :

- Retirer la batterie.
- Retirer l'herbe.

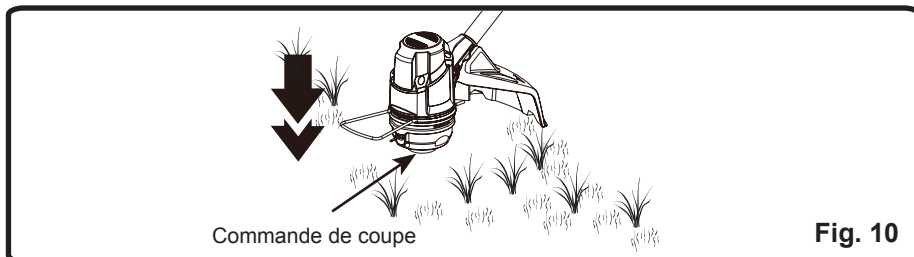


Fig. 9

UTILISATION

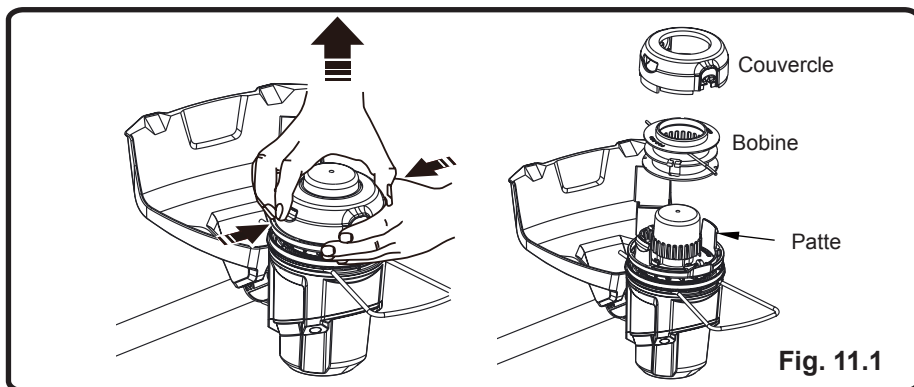
AVANCE DE LIGNE DE COUPE (Voir Figure 10.)

En cours de fonctionnement de l'outil, le fil de coupe s'use et se raccourcit. Ce coupe-herbe est équipé d'un dispositif d'avancement par coup de la longueur du fil qui règle par coup au sol la longueur du fil lorsque celui-ci se raccourcit. La lame de coupe permet de couper l'excès de fil afin de maintenir une largeur de coupe homogène.



REPLACEMENT DE LA BOBINE (Voir Figure 11.)

1. Appuyez sur les pattes sur le côté de la tête de coupe et enlevez le couvercle et la bobine.



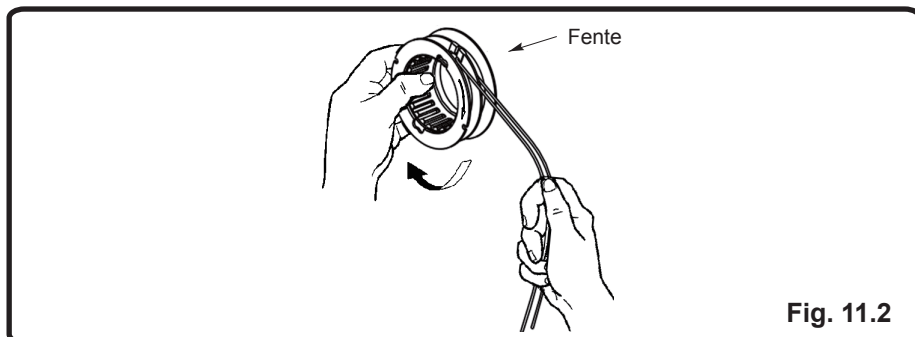
2. Retirez tout fil restant.
3. Nettoyez la saleté et les débris de toutes les pièces. Changez la bobine si elle est usée ou endommagée.
4. Remplacez avec une bobine pré-enroulée ou coupez du fil de 2.0 mm (0,080 pouce) d'une longueur 4.6 mètres (15 pieds).

AVERTISSEMENT

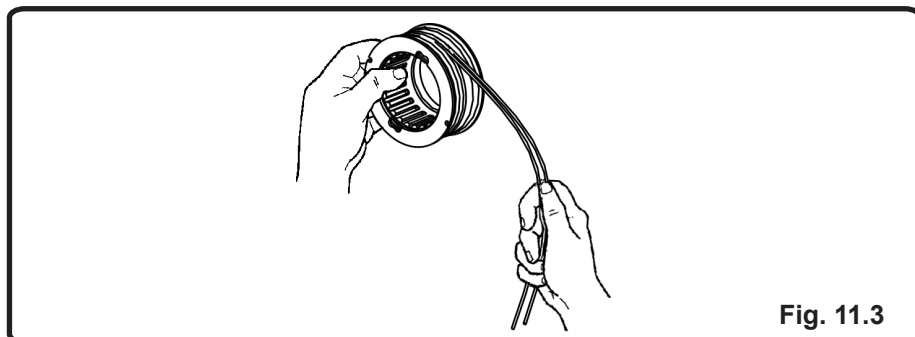
N'utilisez jamais de fil de fer, de corde, de ficelle, etc. qui peuvent se casser et devenir des projectiles dangereux.

5. En installant la nouveau fil sur une bobine existant, tenez la bobine comme montré dans l'illustration ci-dessous.
6. Courbez le fil au milieu. Introduisez la courbure dans la fente du rebord central de la bobine. Assurez-vous que le fil soit bien bloqué en place dans la fente.

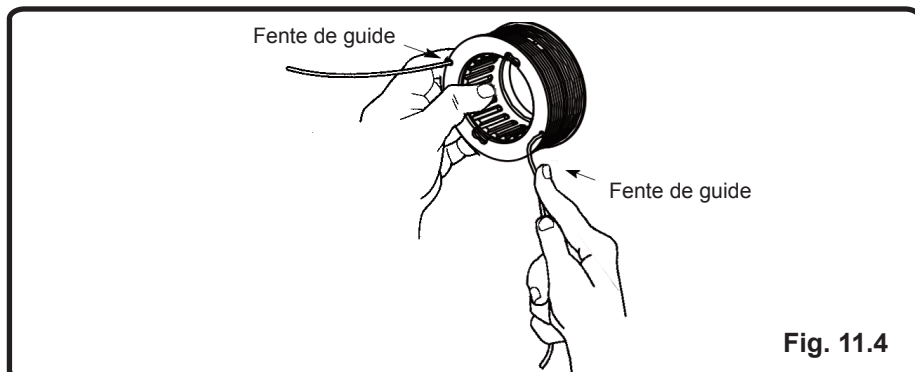
UTILISATION



7. Avec votre doigt entre les fils, enroulez le fil bien serré et uniformément sur la bobine, dans le sens des aiguilles d'une montre.

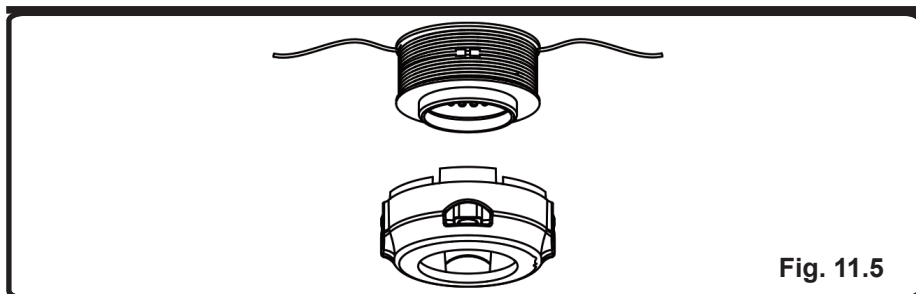


8. Placez les fils dans les fentes de guide.

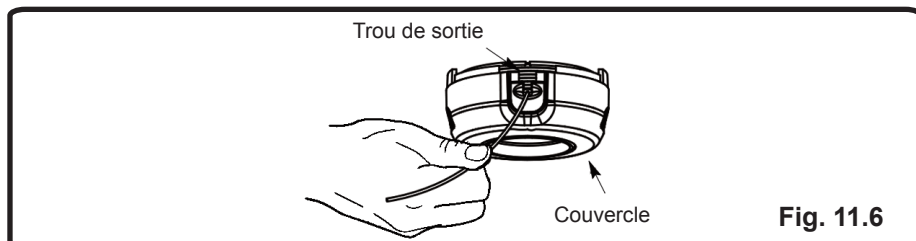


9. Placez la bobine dans le couvercle comme montré dans l'illustration ci-dessous.

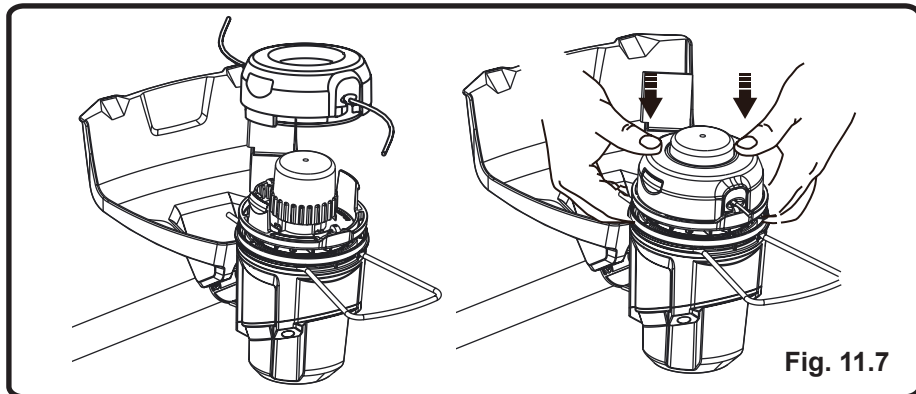
UTILISATION



10. Insérez les bouts du fil dans les trous de sortie situés sur la couvercle.



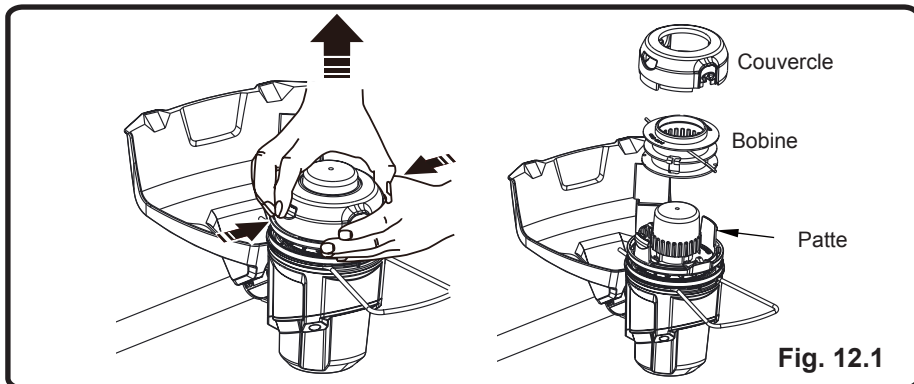
11. Ré-installez la bobine et le couvercle sur la tête de coupe. Poussez jusqu'à ce que le couvercle soit bien bloqué en place.



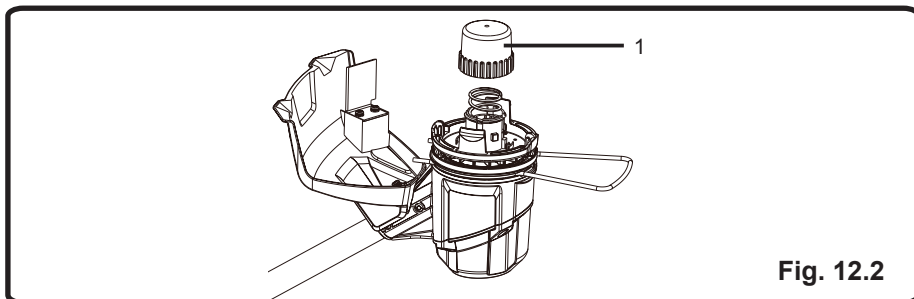
UTILISATION

REPLACEMENT DU BOUTON DE BUTÉE (Voir Figure 12)

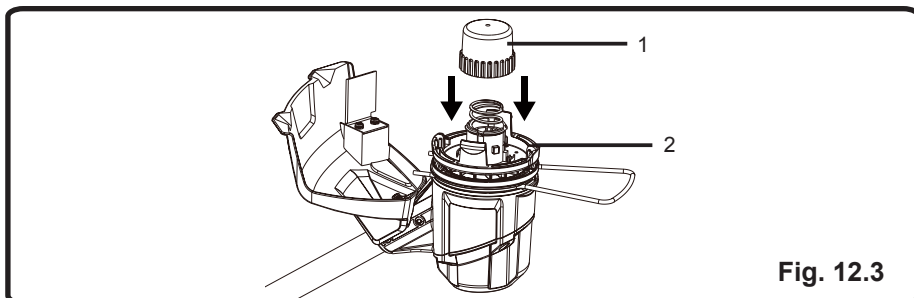
1. Retirer la batterie.
2. Appuyez sur les pattes sur le côté de la tête de coupe et enlevez le couvercle et la bobine.



3. Tout en tenant le bouton de butée (1), retirez-le fermement.



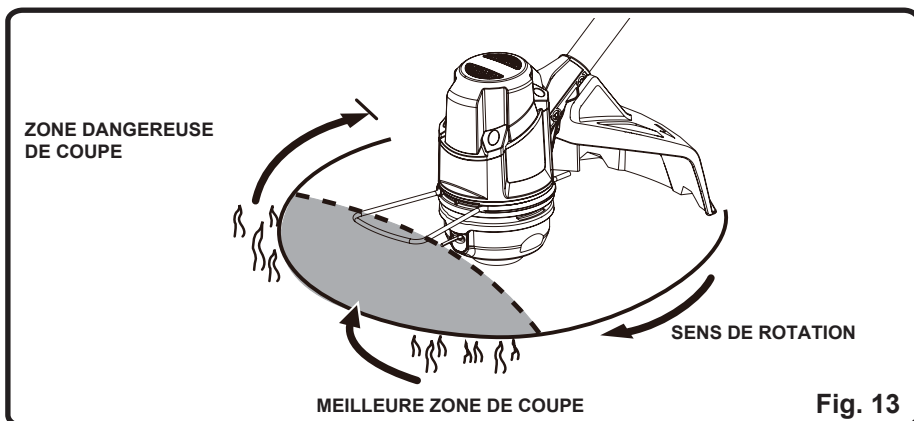
4. Remplacez-le avec un nouveau bouton de butée (1). Poussez le bouton de butée dans le boîtier de la bobine (2).



UTILISATION

CONSEILS DE COUPE (Voir Figure 13.)

- Pour une efficacité maximale, gardez le coupe-herbe incliné vers la zone de coupe; ce qui est la meilleure zone de coupe.
- Pour couper avec le coupe-herbe, utilisez-le en un mouvement de balayage de droite à gauche. Ceci évite que les débris soient projetés en direction de l'utilisateur. Évitez de couper dans la zone dangereuse comme le montre l'illustration 13.
- Coupez avec l'extrémité de la ligne; ne forcez pas la tête de coupe dans l'herbe non coupée.
- Les palissades en métal et en bois accélèrent l'usure de la ligne et peuvent la faire casser. Les murs en pierre et brique, trottoirs et pièces de bois peuvent user la ligne rapidement.
- Contournez les arbres et les arbustes. L'écorce des arbres, les moulures en bois, le lambrissage et les piquets de palissades peuvent être facilement endommagés par la ligne.



ENTRETIEN

ENTRETIEN GÉNÉRAL

Évitez d'utiliser des solvants pour le nettoyage des pièces en plastique. La plupart des matières plastiques peuvent être endommagées par divers types de solvants commerciaux. Utilisez un chiffon propre pour éliminer la saleté, la poussière, le lubrifiant, la graisse, etc.

Nettoyez toujours l'appareil avant de le ranger, rangez celui-ci dans un endroit sec et en ayant préalablement chargé la batterie.

Tâche d'entretien	À chaque fois que la machine est utilisée	Toutes les deux heures	Après utilisation	Chaque année ou lorsque nécessaire
L'inspection visuelle des systèmes de sécurité de l'outil	X		X	
Vérifiez le fonctionnement du système de sécurité de la gâchette	X			
Vérifiez le tranchant de la lame et affûtez-la si nécessaire.	X	X		X
Vérifiez visuellement l'outil (aucune fissure ou déformation).	X	X		X
Vérifiez visuellement l'outil au niveau de la fixation de la tige (aucune déformation ou usure)	X	X		X
Vérifiez le niveau de charge de la batterie.	X			
Inspection de l'outil par un revendeur Greenworks agréé				X

MISE AU REBUT DE LA BATTERIE SANS DANGER POUR L'ENVIRONNEMENT

Les cellules du bloc-batterie de cet outil comportent la ou les matières toxiques et corrosives suivantes: **le lithium-ion, une matière toxique.**



⚠ A V E R T I S S E M E N T

Toutes matières toxiques doivent être éliminées conformément aux directives afin d'éviter de contaminer l'environnement. Avant de mettre au rebut un bloc-batterie de type lithium-ion endommagé ou usé, communiquez avec votre agence locale d'élimination des déchets pour obtenir de plus amples renseignements et les directives appropriées. Apportez les batteries au centre local de recyclage et d'enfouissement autorisé pour la mise au rebut des batteries au lithium-ion.

⚠ A V E R T I S S E M E N T

Si le bloc-batterie comporte une fissure, et ce, même en l'absence d'une fuite, vous ne devez pas le recharger ou l'utiliser. Vous devez alors vous en débarrasser et le remplacer par un nouveau bloc-batterie. **N'ESSAYEZ PAS DE LE RÉPARER!** Ceci a pour but d'éviter les blessures et les risques d'incendie, de déflagration ou de choc électrique ou les possibilités de contaminer l'environnement:

- Couvrez les bornes de la batterie à l'aide d'un ruban adhésif résistant.
- Ne tentez PAS de retirer ou de détruire un composant quelconque du bloc-batterie.
- Ne tentez PAS d'ouvrir le bloc-batterie.
- Lorsqu'une fuite survient, les substances électrolytes qui s'en dégagent sont corrosives et toxiques. ÉVITEZ que cette solution vous pénètre dans les yeux ou la peau et ne l'avalez pas.
- ÉVITEZ de placer ce type de batteries dans vos ordures ménagères.
- ÉVITEZ de les incinérer.
- ÉVITEZ qu'elles se retrouvent dans un site d'enfouissement quelconque ou dans des installations municipales de déchets solides.
- Apportez-les dans un centre d'enfouissement ou de recyclage accrédité.

DÉPANNAGE

Problème	Cause Possible	Solution
Le coupe-herbe ne démarre pas lorsque j'appuie sur la gâchette.	1. La batterie n'est pas fixée au coupe-herbe.	1. Fixez la batterie au coupe-herbe.
	2. Il n'y a pas de contact électrique entre l'outil et la batterie.	2. Retirez la batterie, vérifiez les contacts puis réinstallez la batterie.
	3. La batterie est à plat.	3. Chargez la batterie.
	4. Le levier de déverrouillage et la gâchette ne sont pas pressés simultanément.	4. Appuyez sur le bouton de déverrouillage puis maintenez-le enfoncé, appuyez ensuite sur la gâchette pour mettre en marche le coupe-herbe.
Le coupe-herbe s'arrête en cours de coupe.	1. Le déflecteur d'herbe n'est pas installé sur le coupe-herbe, ce qui entraîne un long fil et une surcharge du moteur.	1. Retirez la batterie et installez le déflecteur d'herbe sur le coupe-herbe.
	2. Un fil de coupe renforcé est utilisé par l'outil.	2. Utilisez uniquement un fil d'un diamètre de 0,080 po ou moins.
	3. La tige du moteur ou la tête de coupe est remplie d'herbe.	3. Arrêtez le coupe-herbe, retirez la batterie, puis retirez l'herbe de la tige du moteur et de la tête de coupe.
	4. Le moteur est en surcharge.	4. Retirez l'herbe contenue dans la tête de coupe. Le moteur redémarre normalement une fois la charge retirée. En cours de coupe, déplacez la tête de coupe vers le haut et le bas pour couper l'herbe, veillez à ne pas couper plus de 8 pouces d'herbe par passage.
	5. La batterie ou le coupe-herbe sont trop chaud.	5. Deje que la batería se enfríe hasta que el funcionamiento sea normal. Deje que el cortasetos se enfríe durante aproximadamente 10 minutos.
	6. La batterie est déconnecté de l'outil.	6. Réinstallez la batterie.
	7. La batterie est à plat.	7. Chargez la batterie.

DÉPANNAGE

Problème	Cause Possible	Solution
Le fil n'avance pas.	1. La bobine est coincée.	1. Lubrifiez à l'aide d'un lubrifiant.
	2. Pas assez de fil sur la bobine.	2. Installez une nouvelle bobine. Consultez la section Remplacer le fil de ce manuel.
	3. Les fils sont trop usés.	3. Tirez les deux lignes tout en appuyant sur le bouton.
	4. Les fils sont coincés dans la bobine.	4. Retirez le fil de la bobine puis rembobinez-le. Reportez-vous à la section Remplacement du fil mentionnée dans les chapitres précédents de ce manuel.
Le fil n'arrête pas de se couper.	1. Le coupe-herbe n'est pas correctement utilisée.	1. Coupez toujours en utilisant le bout du fil, évitez les pierres, les murs et les autres objets solides. Alimentez le fil régulièrement afin de maintenir une largeur de coupe totale.
L'herbe s'enroule autour de la tête de coupe et du moteur du coupe-herbe.	1. Coupez l'herbe haute au niveau du sol.	1. Coupez l'herbe haute de haut en bas, en coupant pas plus de 8 pouces d'herbe à chaque passage afin de prévenir tout enroulement.
Le fil se coupe mal.	1. La lame découpe-fil située au bord du déflecteur d'herbe est émoussée.	1. Affûtez la lame avec une lime ou remplacez-la par une nouvelle.

GARANTIE LIMITÉE



GREENWORKS™ garantit ce produit à l'acheteur original en possession d'une preuve d'achat pour une période de quatre (4) ans contre les défauts des matériaux, des pièces ou de fabrication. GREENWORKS™, est prêt à réparer ou remplacer gratuitement, à son choix, toute pièce s'avérant défectueuse au cours de l'usage normal. Cette garantie n'est valable que pour les produits conçus pour l'usage personnel qui n'ont pas encore été loués ou appliqués à des fins industrielles/commerciales, et qui ont été entretenus en toute conformité avec les instructions décrites dans le manuel d'utilisation fourni avec le nouveau produit.

ARTICLES NON COUVERT PAR LA GARANTIE :

1. Toute pièce qui devient défectueuse en raison de mauvaise utilisation, d'usage abusif, de négligence, d'accidents, de mauvais entretien ou d'altérations; ou
2. L'article, s'il n'a pas été utilisé ou entretenu conformément aux directives du guide d'utilisation;
3. L'usure normale, sauf ce qui est indiqué ci-dessous;
4. Les choses faisant partie de l'entretien courant telles que les lubrifiants, l'affûtage de la lame;
5. La détérioration normale du fini extérieur attribuable à l'usure ou à l'exposition.

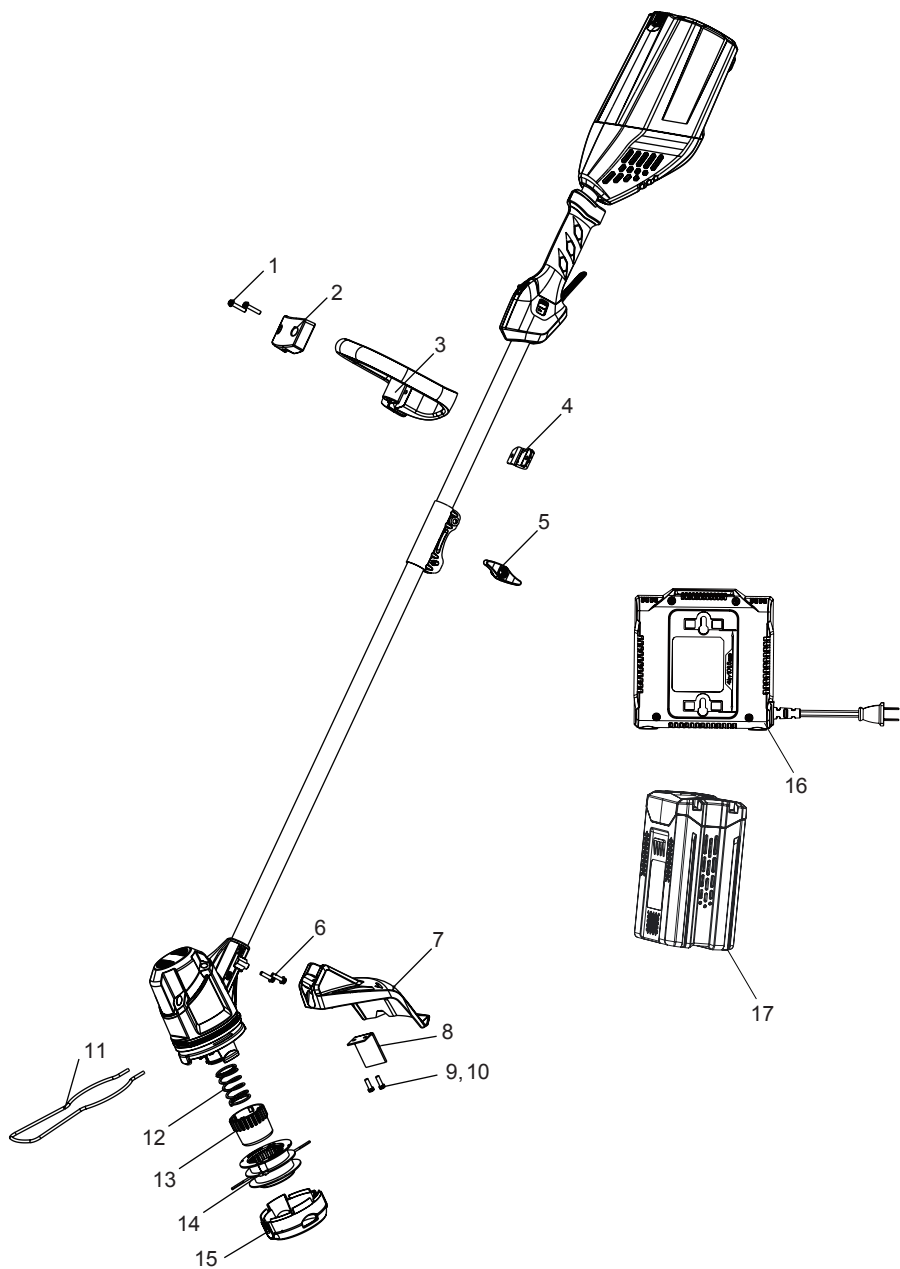
LIGNE D'ASSISTANCE GREENWORKS (1-855-345-3934) :

Notre Département des services de garantie est disponible en appelant le numéro sans frais (1-855-345-3934).

FRAIS DE TRANSPORT:

Les frais de transport pour le déplacement de tout appareil mécanique ou de tout équipement accessoire sont la responsabilité de l'acheteur . L'acheteur doit acquitter les frais de transport de toute pièce dont il veut le remplacement en ver tu de la présente garantie, sauf si ledit retour est exigé par écrit par GREENWORKS.

VUE ÉCLATÉE



LISTE DES PIÈCES

N° de réf.	No de pièce	Description	Qté
1	32201836	Assemblage de vis et de rondelle	2
2	341081468	Couvercle	1
3	311051459	Poignée avant rondelle	1
4	311061459	Pince rondelle	1
5	341111437AB	Bouton	1
6	322011429	Assemblage de vis et de rondelle	2
7	341051459	Déflexeur d'herbe	1
8	333031444	La lame de sectionnement	1
9	32207319	Vis	2
10	32916131	Rondelle élastique	2
11	333041444	Guide-bordure	1
12	332041428	Ressort	1
13	341041429AB	Bouton de butée	1
14	311101429	Bobine	1
15	311091429	Couvercle de bobine	1
16	2906402CT	Batterie (vendue séparément)	1
17	2910402CT	Chargeur (vendu séparément)	1



**Greenworks Tools
PO Box 1238
 Mooresville, NC 28115**

LIGNE D'ASSISTANCE SANS FRAIS: 1-855-345-3934

Rev: 00 (01-11-17)

Imprimé en Chine sur papier 100% recyclé